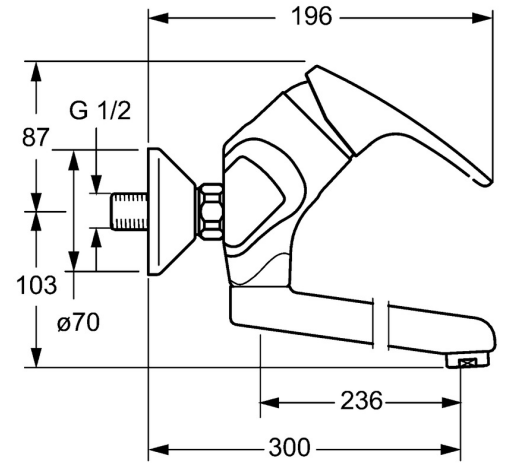
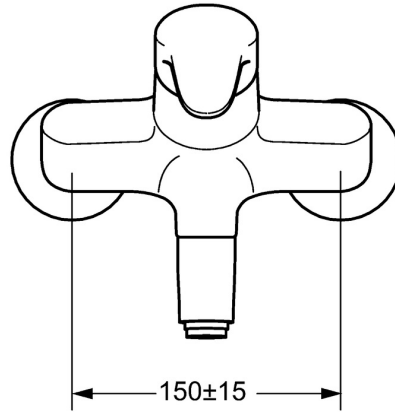
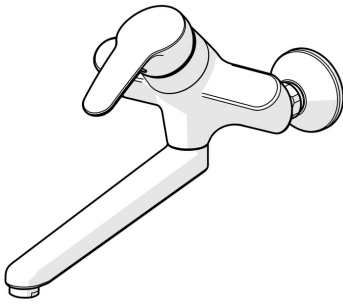


EAN: 4015474271357
static.hansa.com/01692183



- Küche
- Einhebelmischer
- Wandmontage
- Chrom
- Schwenkbarer Auslauf, gegossen
- Kristallklarer Laminarstrahl
- Hebel mit W+K-Kennzeichnung, Einhandbedienhebel/Griff
- Temperaturbegrenzer, Heißwassersperre einstellbar (im Lieferumfang enthalten)
- HANSAECO ϕ 4.8 Steuerpatrone mit keramischen Dichtscheiben zur Wassermengen- und Temperatureinstellung. Wasserbremse bei ca. 60% Wassermenge
- S-Anschlüsse, Schalldämpfer
- Armaturenkörper aus entzinkungsbeständigem Messing (DZR)



Technische Daten

Durchflusseigenschaften

Spar-Durchfluss bei 3 bar	6.0 l/min
Durchfluss bei 3 bar	12.0 l/min

Technische Eigenschaften

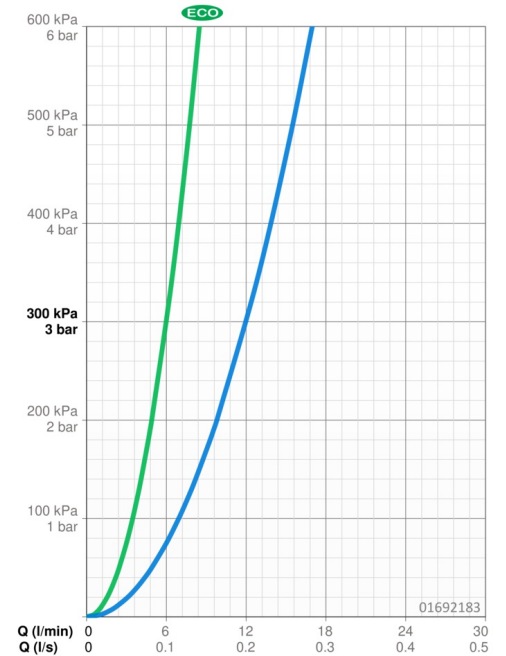
DN-Größe (Nennmaß)	DN15
Warmwasserversorgung	max. +80°C
Arbeitsdruck	0.5-10 bar
Installationsabstand	150 ± 15 mm
Ausladung	300 mm
Sicherungseinrichtung (EN1717)	AA
Werkstoff	Messing

Vorschriften

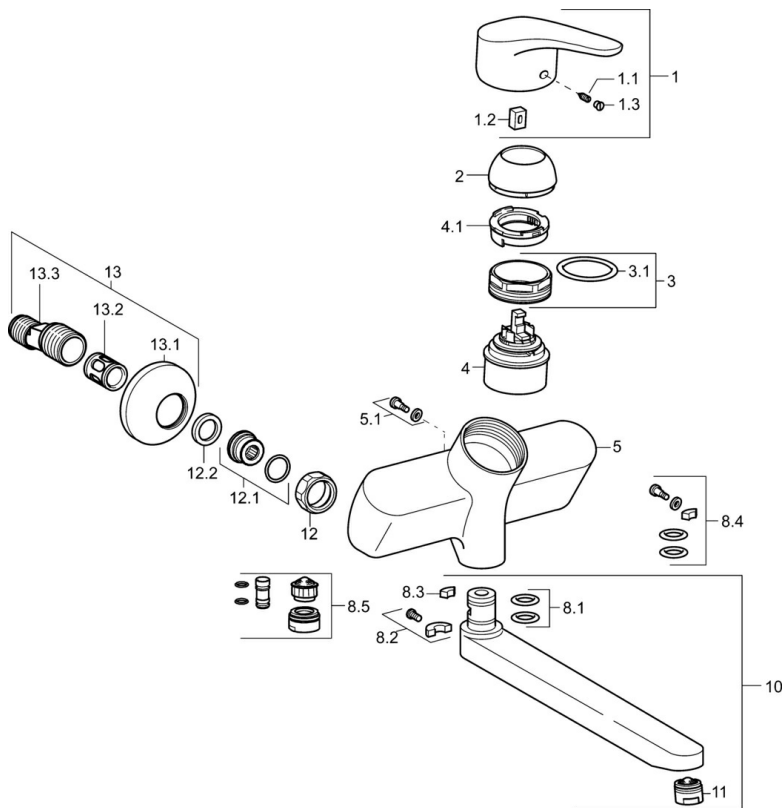
EN Standard	EN 817
Geräuschklasse	I (ISO 3822)

Zulassungen und Deklarationen

KIWA	K6116/08
ABP	PA-IX 10132/IA
Konformitätserklärung	DoC



Ersatzteile



SP01692183

	Name	Art.-Nr.
1	Hebel, L=93 mm	01880083
1.1	Schraube, M5x8, SW2.5	59904755
1.2	Kunststoffadapter	59904778
1.3	Dekorkappe Grau	59912112
2	Abdeckkappe	59912638
3	Ringschraube, M50x1, SW45	59904775
3.1	O-Ring, d 43x2.5	59911166
4	Kartusche, 4,8 eco	59904601
4.1	Warmwasser Begrenzer	59904759
5.1	Befestigungsschraube, M6x12, AF2.5	59904804
8.1	O-Ring, d 15x2.5	59910423
8.2	Begrenzer	59910421
8.2	Schraube, M6x10, 2,5	59911435
8.3	Begrenzer	59910422
8.4	Wartungsset	59912230
8.5	Entleerungsventil	59912483
10	Auslauf, L=235	59910417
10	Auslauf, L=96	59910419
10	Auslauf, L=170	59911183
10	Auslauf, L=145	59911380
10	Auslauf, L=96 (2019-)	59914765
10	Auslauf, L=170 (2019-)	59914766
10	Auslauf, L=235 (2019-)	59914767
11	Luftsprudler, M24x1 STD PL HC A Laminar (2013-)	59914054
12	Anschlussmutter, G3/4, AF30	59902230
12.1	Verbinder	59913400
12.2	Haltering, 23.9x15.2x2	59902689
13	S-Anschluss, G3/4xG1/2	59904793
13.1	Rosette	59904796
13.2	Schalldämpfer	59904792
13.3	Exzenter-Anschluss, G3/4xG1/2, DN15	59910254