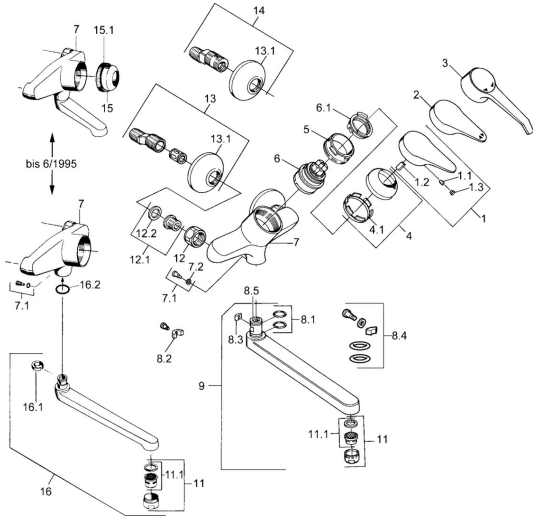


EAN: 4015474675735  
[static.hansa.com/01692106](http://static.hansa.com/01692106)



- Küche
- Einhebelmischer
- Wandmontage
- Chrom
- Einhandbedienhebel/Griff, Hebel mit W+K-Kennzeichnung

## Technische Daten

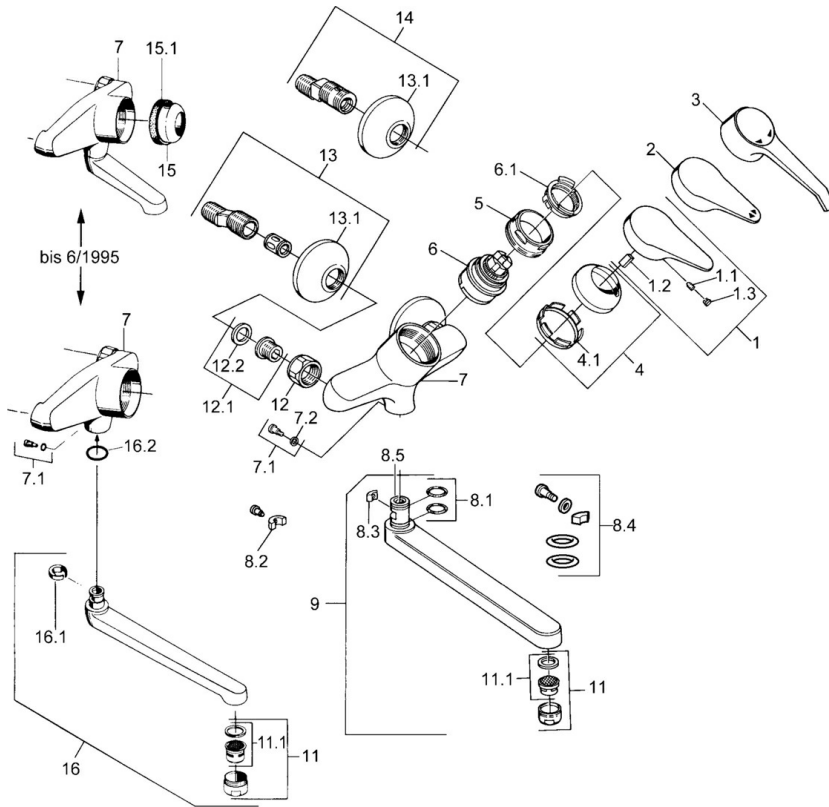
### Technische Eigenschaften

Warmwasserversorgung	<b>max. +80°C</b>
Arbeitsdruck	<b>0.5-10 bar</b>
Werkstoff	<b>Messing</b>

### Vorschriften

EN Standard	<b>EN 817</b>
-------------	---------------

## Ersatzteile



### SP01692102

	Name	Art.-Nr.
1	Hebel, (-2004)	59901882
1.1	Schraube, M5x8, SW2.5	59904755
1.2	Kunststoffadapter	59904778
1.3	Blindstopfen, hot/cold	59906705
3	Hebel	59901886
4	Abdeckkappe	59906563
4.1	Befestigungshülse	59906695
5	Ringschraube, M50x1, SW45	59904775
6	Kartusche, 4,8 eco	59904601
6.1	Warmwasser Begrenzer	59904759
7.1	Befestigungsschraube, M6x12, AF2.5	59904804
8.1	O-Ring, d 15x2.5	59910423
8.2	Schraube, M6x10, 2.5	59911435
8.2	Begrenzer	59910421
8.3	Begrenzer	59910422
8.4	Wartungsset	59912230
9	Auslauf, L=145	59911380
9	Auslauf, L=96	59910419
9	Auslauf, L=235	59910417
9	Auslauf, L=170	59911183
11	Luftsprudler, M24x1 STD HC A	59902366
11.1	Luftsprudler, M22/24 A	59902081
12	Anschlussmutter, G3/4, AF30	59902230
12.1	Sitz, G1/2, L, WAF10	59904618
12.2	Haltering, 23.9x15.2x2	59902689
13	S-Anschluss, G3/4xG1/2	59904793
13.1	Rosette	59904796
15	Abdeckkappe, (-1994) Ausgelaufen	59904756
15.1	Ring Ausgelaufen	59905365
16.1	Begrenzer Ausgelaufen	59904786
16.2	O-Ring, 20x2.5 Ausgelaufen	59904803