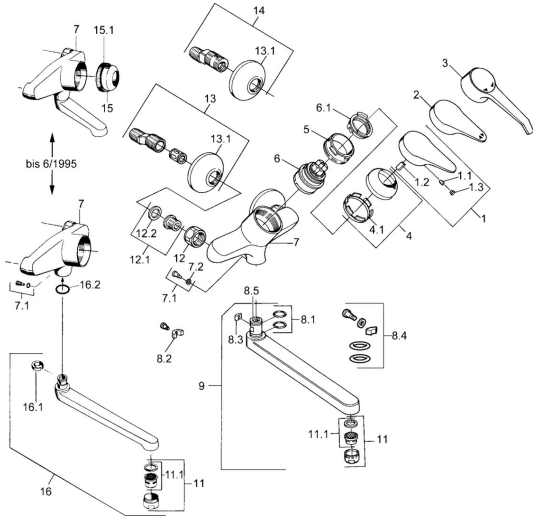


EAN: 4015474559516  
[static.hansa.com/01692103](http://static.hansa.com/01692103)



- Cuisine
- Monocommande
- Montage mural
- Chrome
- Levier monocommande, Levier avec symbole C+F

## Caractéristiques techniques

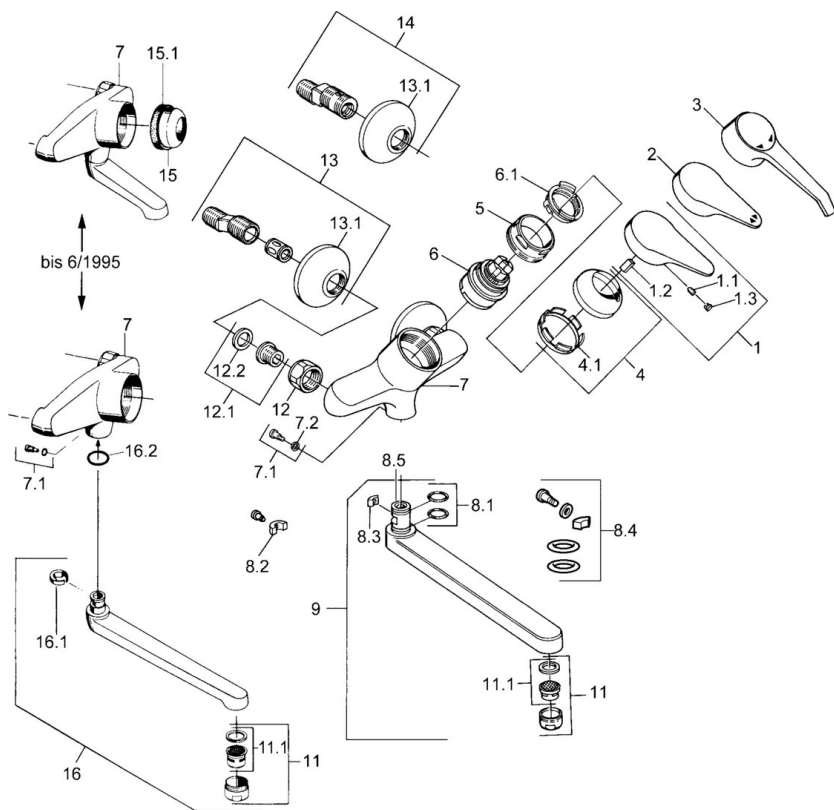
### Caractéristiques techniques

Alimentation en eau chaude	<b>max. +80°C</b>
Pression de service	<b>0.5-10 bar</b>
Matériau	<b>brass</b>

### Règlementations

Norme EN	<b>EN 817</b>
----------	---------------

## Pièces de rechange



### SP01692102

	Nom	Code
1	Levier, (-2004)	59901882
1.1	Vis, M5x8, SW2.5	59904755
1.2	Kit de joints pour bec	59904778
1.3	Bouchon cache trou, hot/cold	59906705
3	Levier	59901886
4	Chape	59906563
4.1	Manchon de fixation	59906695
5	Vis Loop, M50x1, SW45	59904775
6	Cartouche, 4,8 eco	59904601
6.1	Hot water limiter	59904759
7.1	Vis, M6x12, AF2.5	59904804
8.1	Joint, d 15x2.5	59910423
8.2	Vis, M6x10, 2,5	59911435
8.2	Limiteur	59910421
8.3	Limiteur	59910422
8.4	Ensemble d'entretien	59912230
9	Bec, L=145	59911380
9	Bec, L=96	59910419
9	Bec, L=235	59910417
9	Bec, L=170	59911183
11	Aérateur, M24x1 STD HC A	59902366
11.1	Aérateur, M22/24 A	59902081
12	Écrou de connexion, G3/4, AF30	59902230
12.1	Siège, G1/2, L, WAF10	59904618
12.2	Joint, 23.9x15.2x2	59902689
13	Excentrique, G3/4xG1/2	59904793
13.1	Rosaces	59904796
15	Chape, (-1994) Arrêté	59904756
15.1	Anneau Arrêté	59905365
16.1	Limiteur Arrêté	59904786
16.2	Joint, 20x2.5 Arrêté	59904803