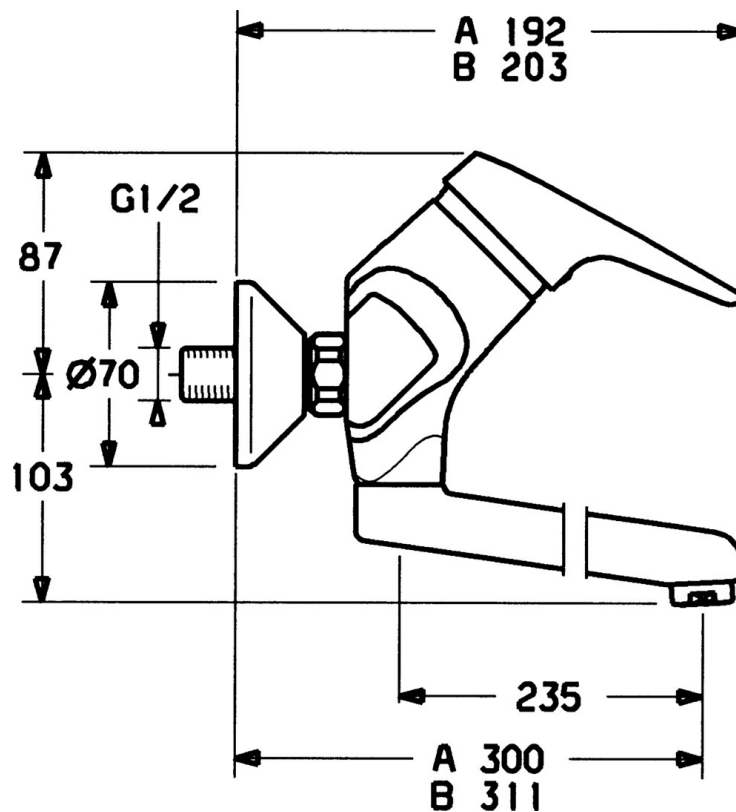


EAN: 4015474642133
static.hansa.com/01692102



- Kuchyně
- Jednopáková
- Montáž na zeď
- Chrom
- Jedna ovládací páka / rukojeť, Páka se symboly teplé a studené vody



Technické údaje

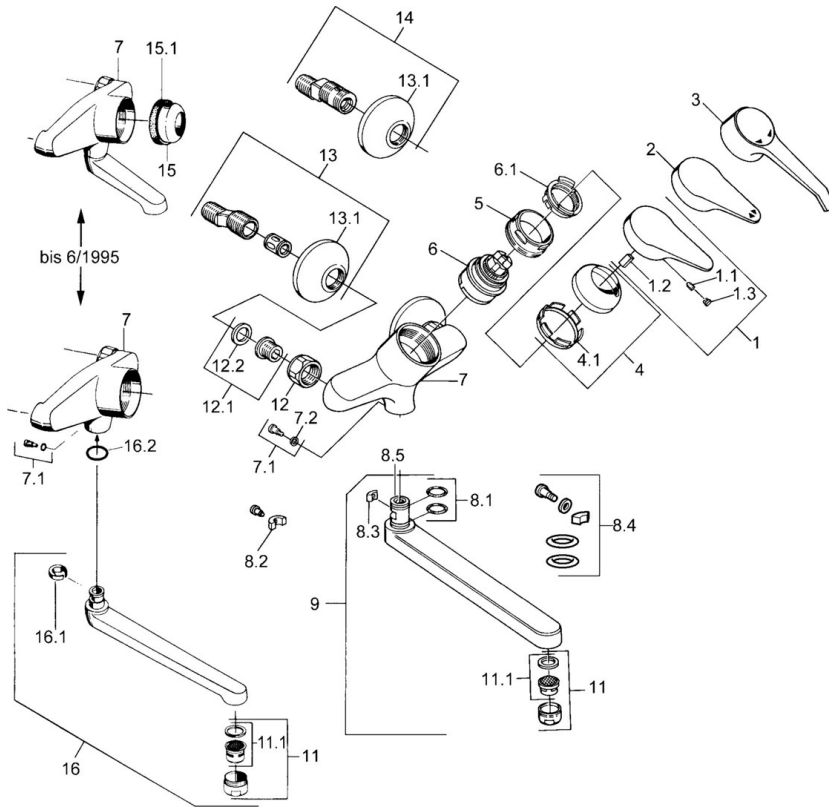
Technické vlastnosti

Zdroj teplé vody	max. +80°C
Pracovní tlak	0.5-10 bar
Zabezpečení proti zpětnému toku (ČSN EN 1717)	AA
Materiál	Mosaz

Předpisy

Norma EN	EN 817
----------	--------

Náhradní díly



SP01692102

	Název	Kód
1	Páka, (-2004)	59901882
1.1	Šroub, M5x8, SW2.5	59904755
1.2	Kluzné pouzdro (osazené)	59904778
1.3	Plug, hot/cold	59906705
3	Páka	59901886
4	Krytka	59906563
4.1	Upevňovací objímka	59906695
5	Oční šroub, M50x1, SW45	59904775
6	Kartuše, 4.8 eco	59904601
6.1	Hot water limiter	59904759
7.1	Upevňovací šroub, M6x12, AF2.5	59904804
8.1	O-kroužek, d 15x2.5	59910423
8.2	Šroub, M6x10, 2,5	59911435
8.2	Omezovač	59910421
8.3	Omezovač	59910422
8.4	Sada na údržbu	59912230
9	Výtokové rameno, L=145	59911380
9	Výtokové rameno, L=96	59910419
9	Výtokové rameno, L=235	59910417
9	Výtokové rameno, L=170	59911183
11	Aerator, M24x1 STD HC A	59902366
11.1	Aerator, M22/24 A	59902081
12	Připojovací matice, G3/4, AF30	59902230
12.1	Seat, G1/2, L, WAF10	59904618
12.2	Těsnící kroužek, 23.9x15.2x2	59902689
13	Excentrický, G3/4xG1/2	59904793
13.1	Kryt příruby	59904796
15	Krytka, (-1994) Ukončeno	59904756
15.1	Kroužek Ukončeno	59905365
16.1	Omezovač Ukončeno	59904786
16.2	O-kroužek, 20x2.5 Ukončeno	59904803