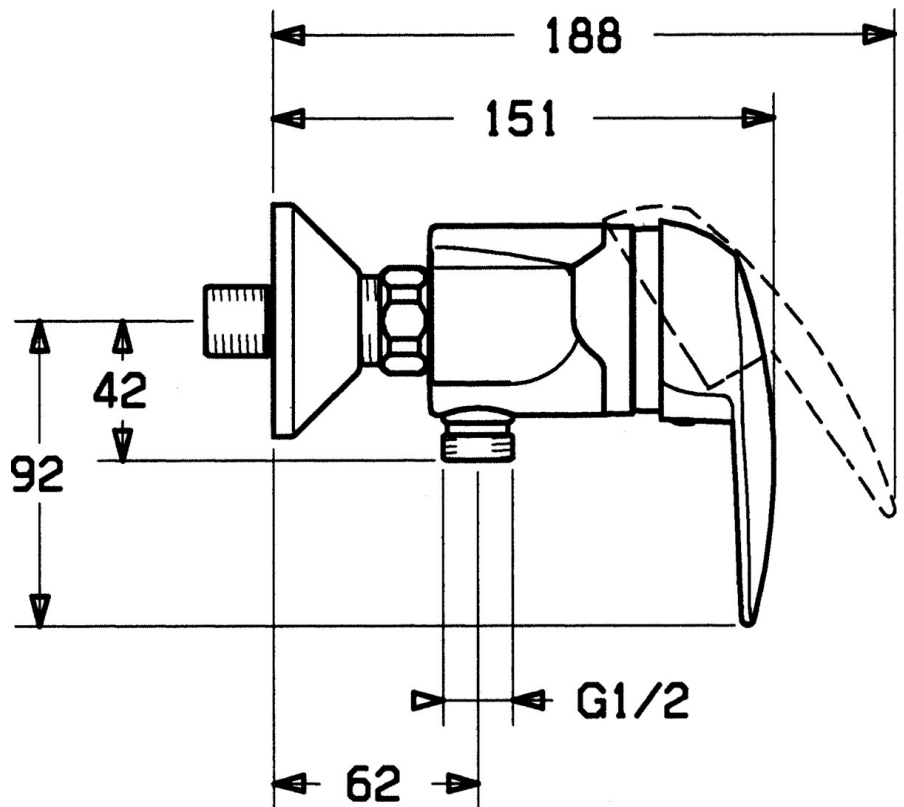
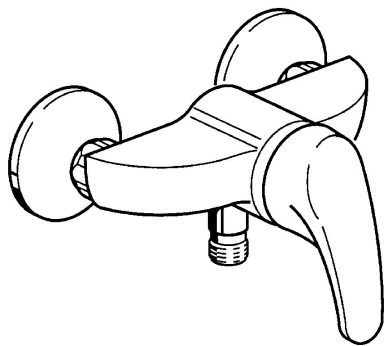


EAN: 4015474058712
static.hansa.com/01680104



- Riešenia pre sprchy
- Jednopaková
- Nástenná montáž
- Chróm
- Jedna ovládacia páka / rukovät, Páka so symbolom teplej a studenej vody
- Funkcie pre nastavenie maximálnej teploty a prietoku vody, Nastaviteľný obmedzovač teploty vody (súčasť dodávky, možnosť dodatočnej inštalácie)
- \varnothing 48 mm keramická Eco kartuša pre ovládanie teploty a prietoku vody, Spätný ventil (-y)
- Tlmiče
- zabezpečené proti spätnému toku pri použití v domácnosti (podľa DIN EN 1717)



Technické údaje

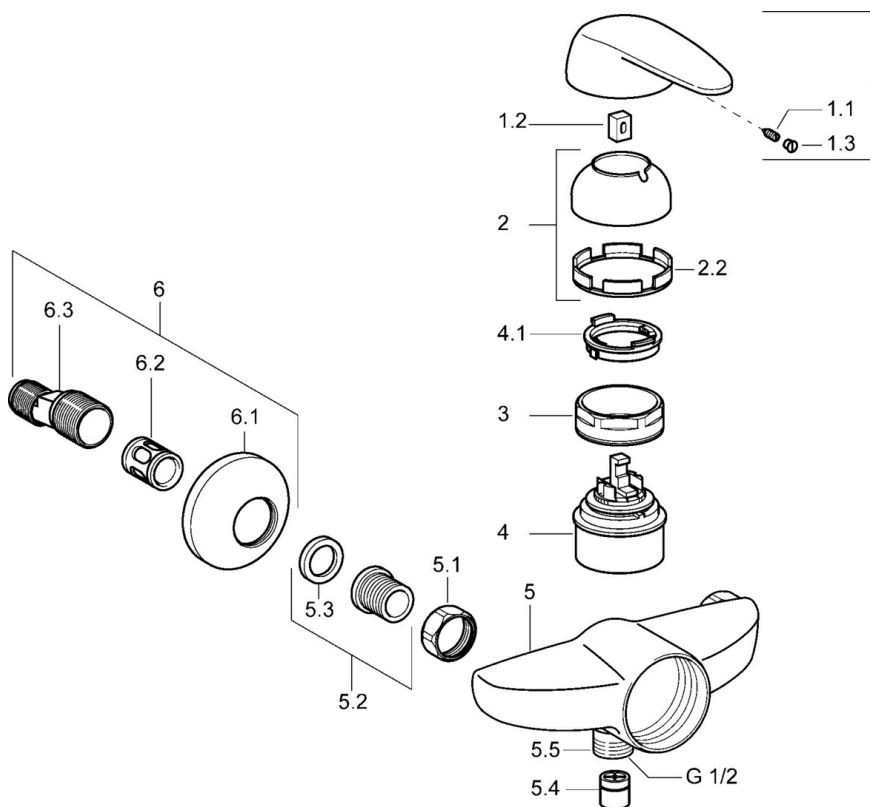
Technické vlastnosti

| | |
|-----------------------------|-------------------|
| Dodávka teplej vody | max. +80°C |
| Pracovný tlak | 0.5-10 bar |
| Spätná klapka (STN EN 1717) | EB |

Predpisy

| | |
|----------|---------------|
| Norma EN | EN 817 |
|----------|---------------|

Náhradné diely



SP01680104

| | Názov | Kód |
|-----|-------------------------------------|----------|
| 1 | Ovládacía rukoväť | 59913904 |
| 1.1 | Skrutka, M5x8, SW2.5 | 59904755 |
| 1.2 | Klzné puzdro | 59904778 |
| 1.3 | Plug, hot/cold | 59906705 |
| 2 | Krytka | 59906563 |
| 2.2 | Upevňovacia objímka | 59906695 |
| 3 | Očné skrutka, M50x1, SW45 | 59904775 |
| 4 | Kartuš, 4.8 eco | 59904601 |
| 4.1 | Hot water limiter | 59904759 |
| 5.1 | Pripojovacie matice, G3/4, AF30 | 59902230 |
| 5.2 | Seat, G1/2, L, WAF10 | 59904618 |
| 5.3 | Tesniaci krúžok, 23.9x15.2x2 | 59902689 |
| 5.4 | Spätný ventil | 59905714 |
| 5.5 | Závit bradavky, G1/2xM18x1 | 59911384 |
| 6 | Excentrický, G3/4xG1/2 | 59904793 |
| 6.1 | Kryt príruby | 59904796 |
| 6.2 | TLmič | 59904792 |
| 6.3 | Excentrická spojka, G3/4xG1/2, DN15 | 59910254 |