

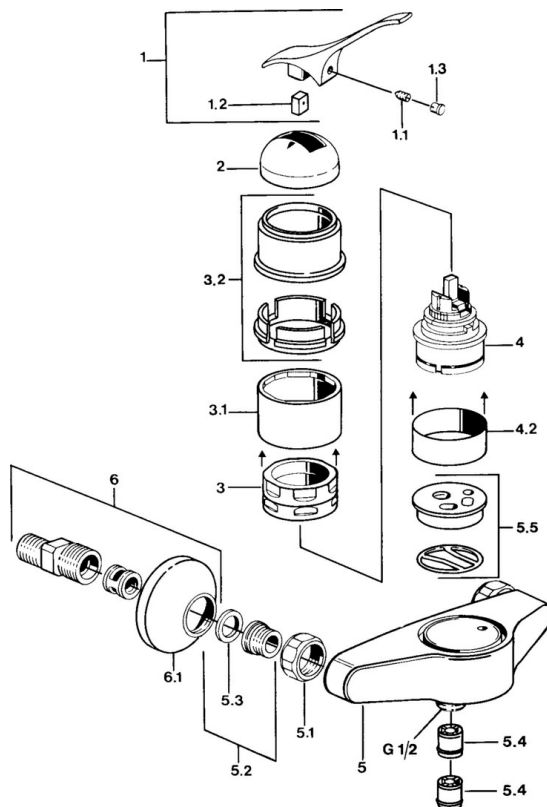
- Solutions de douche
- Monocommande
- Montage mural
- Rouge
- Valve(s) anti-retour

Caractéristiques techniques

Caractéristiques techniques

Alimentation en eau chaude	max. +80°C
Pression de service	0.5-10 bar
Dispositif de protection (EN1717)	EB

Pièces de rechange



SP01680101

	Nom	Code
1.1	Vis, M5x8, SW2.5	59904755
1.2	Kit de joints pour bec	59904778
1.3	Bouchon cache trou, hot/cold	59906705
2	Chape Arrêté	59905867
3.1	Douille à vis Arrêté	59905868
3.2	Protective sleeve Arrêté	59910320
4	Cartouche, 4,8 eco	59904601
4.2	Douille entretoise Arrêté	59905871
5.1	Écrou de connexion, G3/4, AF30	59902230
5.2	Siège, G1/2, L, WAF10	59904618
5.3	Joint, 23,9x15,2x2	59902689
5.4	Clapet anti-retour	59905714
5.5	Plate Arrêté	59911152
5.6	Connecteur	59906277
6	Excentrique, G3/4xG1/2	59904793
6.1	Rosaces	59904796