

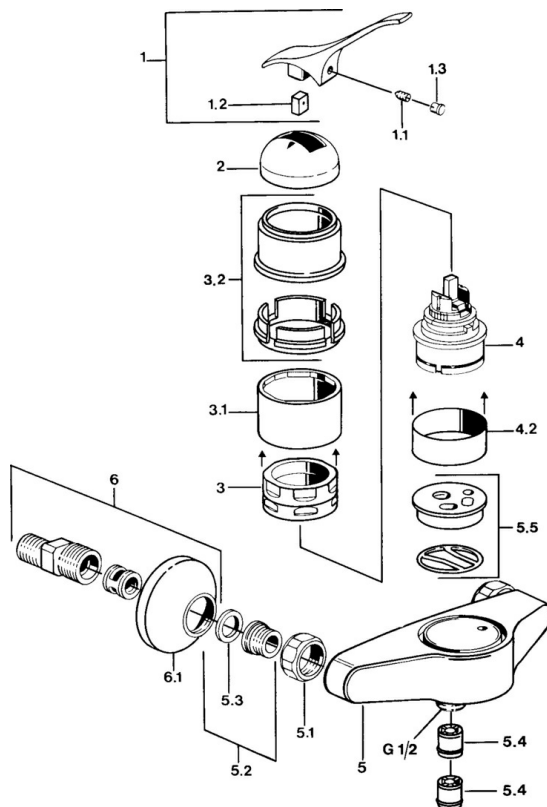
- Soluzioni doccia
- Monocomando
- Montaggio a parete
- Cromo
- Valvola/e di non ritorno

Dati tecnici

Caratteristiche tecniche

Fornitura di acqua calda	max. +80°C
Pressione di esercizio	0.5-10 bar
Backflow prevention (EN1717)	EB

Parti di ricambio



SP01680101

	Nome	Codice
1.1	Screw, M5x8, SW2.5	59904755
1.2	Adattatore	59904778
1.3	Tappo, hot/cold	59906705
2	Cappuccio Cromo Fuori produzione	59905867
3.1	Manicotto filettato Fuori produzione	59905868
3.2	Protective sleeve Cromo Fuori produzione	59910320
4	Cartuccia, 4.8 eco	59904601
4.2	Adattatore Fuori produzione	59905871
5.1	Dado di collegamento, G3/4, AF30	59902230
5.2	Seat, G1/2, L, WAF10	59904618
5.3	Anello di tenuta, 23.9x15.2x2	59902689
5.4	Valvola antiriflusso	59905714
5.5	Plate Fuori produzione	59911152
5.6	Accessione	59906277
6	Eccentrico, G3/4xG1/2 Cromo	59904793
6.1	Piastra Cromo	59904796