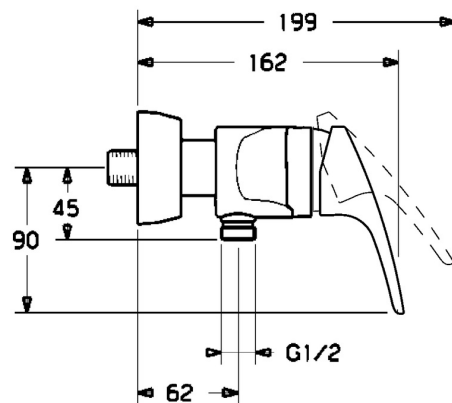
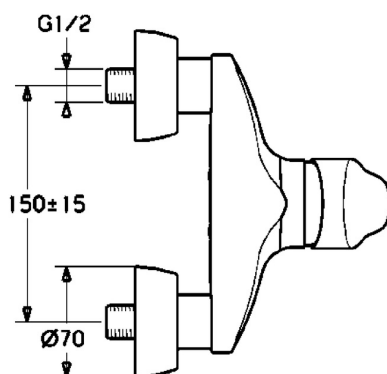
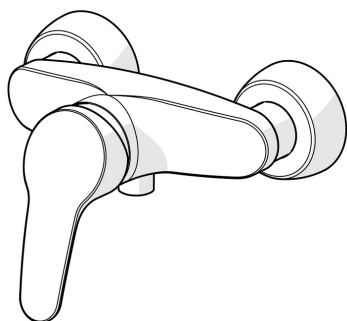


EAN: 4015474525726
static.hansa.com/01670183



- Soluzioni doccia
- Monocomando
- Montaggio a parete
- Cromo
- Leva con simbolo F+C, Leva/Manopola monocomando
- Limitatore di temperatura, Limitatore di temperatura regolabile
- Cartuccia a dischi ceramici ϕ 48mm (Eco), Valvola/e di non ritorno
- Raccordi a S eccentrici, Placca/Placche, Silenziatore
- Ottone DZR



Dati tecnici

Caratteristiche flusso

Eco-flusso di portata a 3 bar	9.6 l/min
Portata 3 bar	19.2 l/min

Caratteristiche tecniche

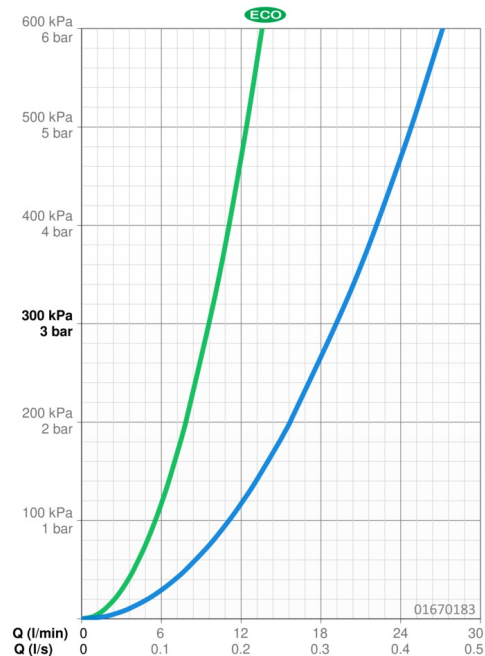
Misura DN (dimensione nominale)	DN15
Fornitura di acqua calda	max. +80°C
Pressione di esercizio	0.5-10 bar
Backflow prevention (EN1717)	EB
Materiale	Ottone

Norme

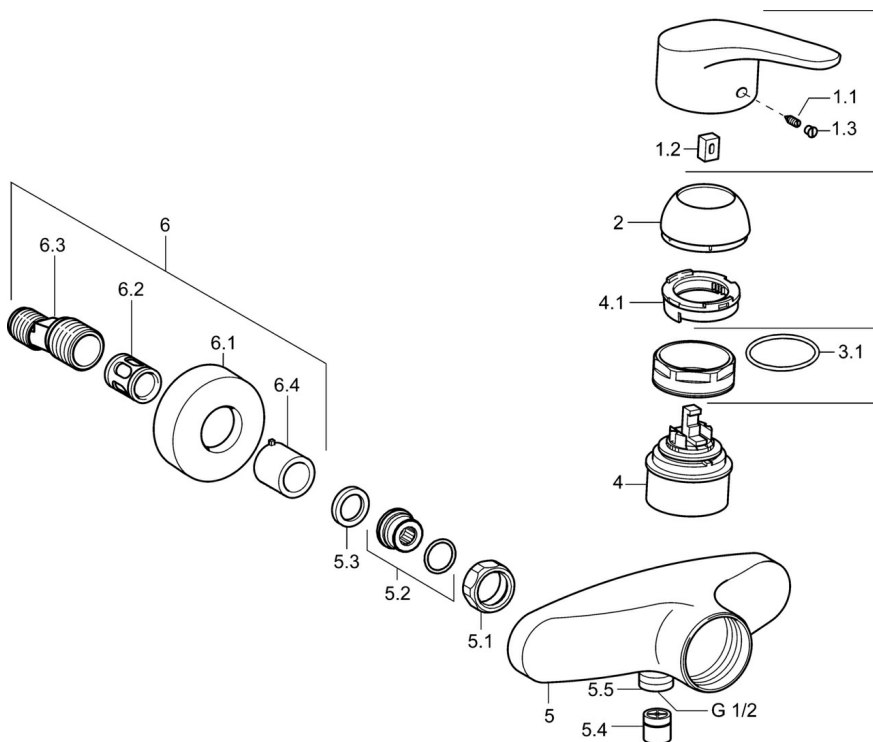
Standard EN	EN 817
Classe di rumorosità	I (ISO 3822)

Certificati/Dichiarazioni

KIWA	K6116/08
ABP	PA-IX 29934/IB
Dichiarazione di conformità	DoC
EPD	S-P-06397



Parti di ricambio



SP01670183

	Nome	Codice
1	Leva, L=93 mm Cromo	01880083
1.1	Screw, M5x8, SW2.5	59904755
1.2	Adattatore	59904778
1.3	Tappo Grigio	59912112
2	Cappuccio Cromo	59912638
3	Vite eye, M50x1, SW45	59904775
3.1	O-ring, d 43x2.5	59911166
4	Cartuccia, 4.8 eco	59904601
4.1	Hot water limiter	59904759
5.1	Dado di collegamento, G3/4, AF30	59902230
5.2	Accessione	59913400
5.3	Anello di tenuta, 23.9x15.2x2	59902689
5.4	Valvola antiriflusso	59905714
5.5	Capezzolo filetto, G1/2xM18x1	59911384
6.1	Piastra Cromo	59912652
6.2	Silenziatore	59904792
6.3	Connettore eccentrico, G3/4xG1/2, DN15	59910254
6.4	Rosetta Cromo	59912651