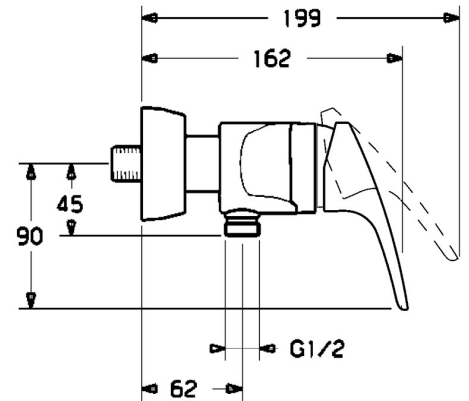
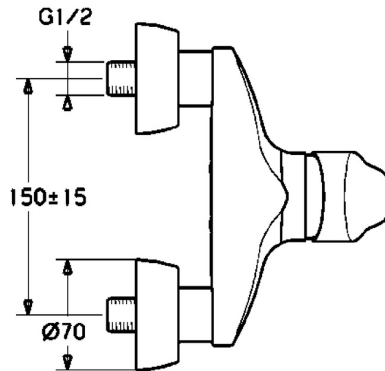
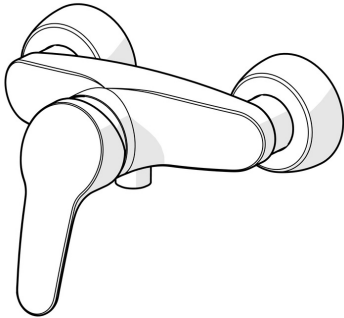


EAN: 4015474525726
static.hansa.com/01670183



- Dusche
- Einhebelmischer
- Wandmontage
- Chrom
- Hebel mit W+K-Kennzeichnung, Einhandbedienhebel/Griff
- Temperaturbegrenzer, Heißwassersperre einstellbar (im Lieferumfang enthalten)
- HANSAECO \varnothing 4.8 Steuerpatrone mit keramischen Dichtscheiben zur Wassermengen- und Temperatureinstellung, Wasserbremse bei ca. 60% Wassermenge, Rückflussverhinderer
- S-Anschlüsse, Abdeckung(en), Schalldämpfer
- Armaturenkörper aus entzinkungsbeständigem Messing (DZR)



Technische Daten

Durchflusseigenschaften

Spar-Durchfluss bei 3 bar	9.6 l/min
Durchfluss bei 3 bar	19.2 l/min

Technische Eigenschaften

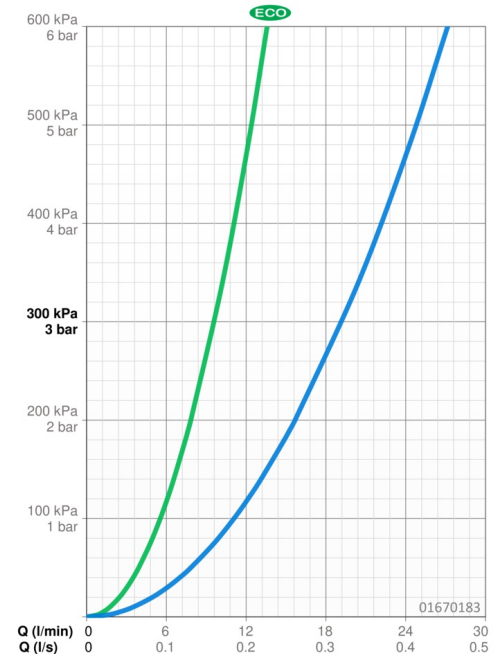
DN-Größe (Nennmaß)	DN15
Warmwasserversorgung	max. +80°C
Arbeitsdruck	0.5-10 bar
Sicherungseinrichtung (EN1717)	EB
Werkstoff	Messing

Vorschriften

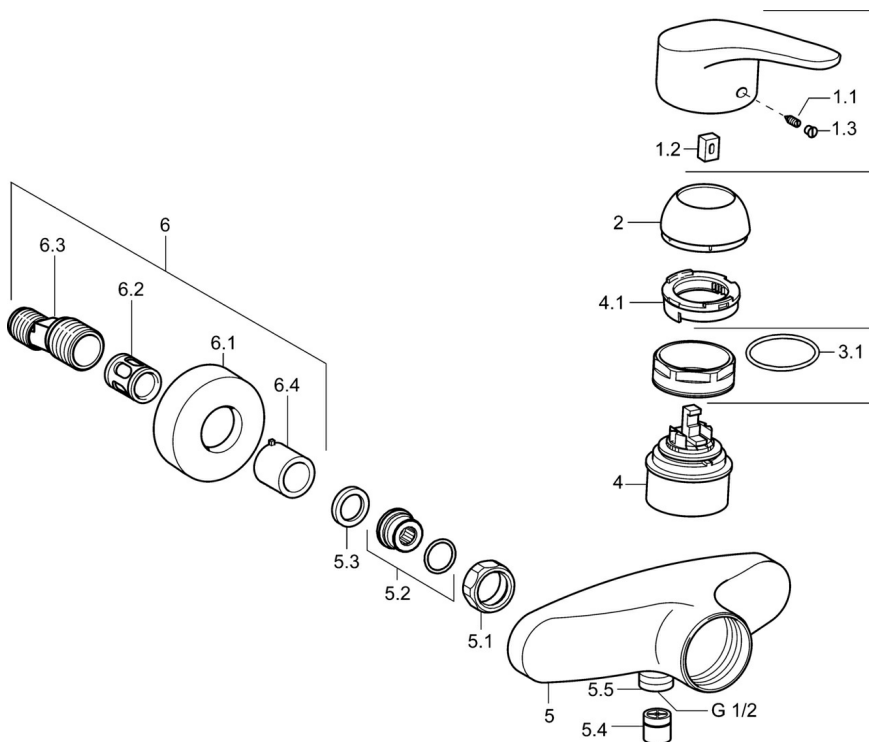
EN Standard	EN 817
Geräuschklasse	I (ISO 3822)

Zulassungen und Deklarationen

KIWA	K6116/08
ABP	PA-IX 29934/IB
Konformitätserklärung	DoC
EPD	S-P-06397



Ersatzteile



SP01670183

	Name	Art.-Nr.
1	Hebel, L=93 mm	01880083
1.1	Schraube, M5x8, SW2.5	59904755
1.2	Kunststoffadapter	59904778
1.3	Dekorkappe Grau	59912112
2	Abdeckkappe	59912638
3	Ringschraube, M50x1, SW45	59904775
3.1	O-Ring, d 43x2.5	59911166
4	Kartusche, 4,8 eco	59904601
4.1	Warmwasser Begrenzer	59904759
5.1	Anschlussmutter, G3/4, AF30	59902230
5.2	Verbinder	59913400
5.3	Haltering, 23.9x15.2x2	59902689
5.4	Rückschlagventil	59905714
5.5	Gewindenippel, G1/2xM18x1	59911384
6.1	Rosette	59912652
6.2	Schalldämpfer	59904792
6.3	Exzenter-Anschluss, G3/4xG1/2, DN15	59910254
6.4	Abdeckhülse	59912651