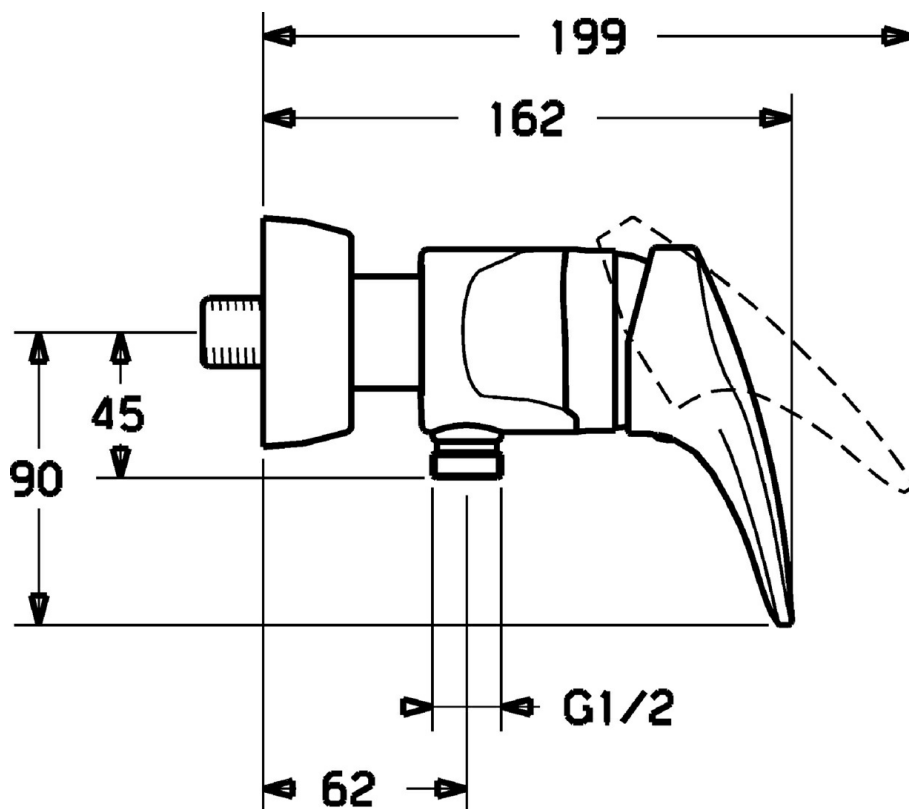
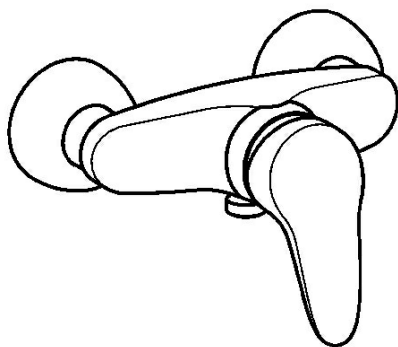


EAN: 4015474077393  
[static.hansa.com/01670173](https://static.hansa.com/01670173)



- Soluzioni doccia
- Monocomando
- Montaggio a parete
- Cromo
- Leva/Manopola monocomando, Leva con simbolo F+C
- Limitatore di temperatura, Limitatore di temperatura regolabile
- Valvola/e di non ritorno, Cartuccia a dischi ceramici  $\phi$  48mm (Eco)
- Silenziatore



## Dati tecnici

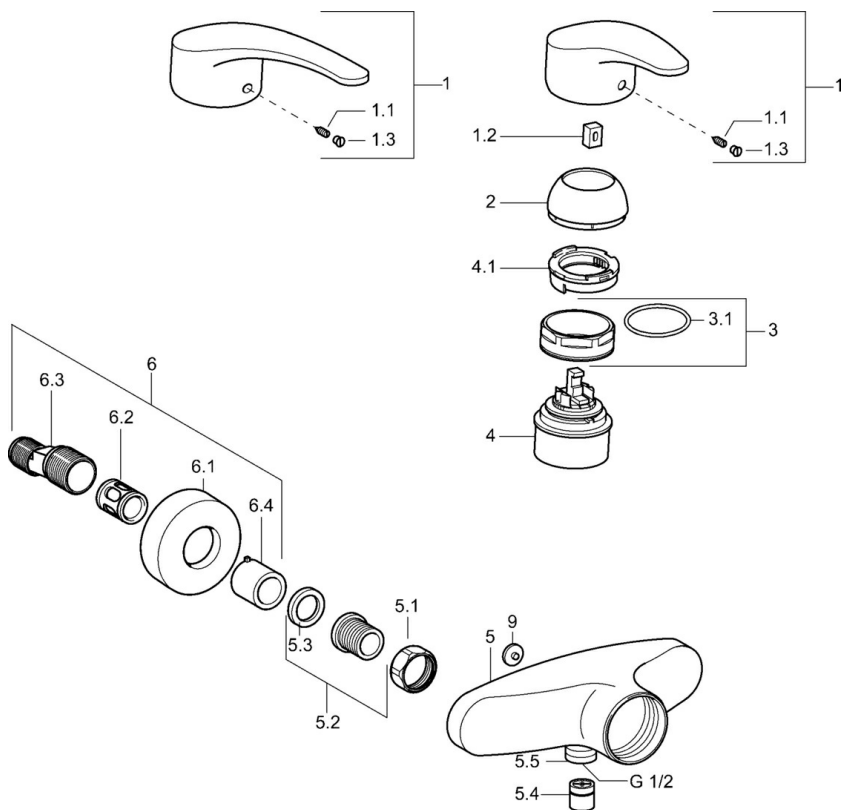
### Caratteristiche tecniche

Misura DN (dimensione nominale)	<b>DN15</b>
Fornitura di acqua calda	<b>max. +80°C</b>
Pressione di esercizio	<b>0.5-10 bar</b>
Backflow prevention (EN1717)	<b>EB</b>

### Norme

Standard EN	<b>EN 817</b>
-------------	---------------

## Parti di ricambio



### SP01670173

	Nome	Codice
1	Leva, L=87 mm	59914195
1	Leva lunga, L=138 Cromo	01880076
1.1	Screw, M5x8, SW2.5	59904755
1.2	Adattatore	59904778
1.3	Tappo Grigio	59912112
2	Cappuccio Cromo	59912638
3	Vite eye, M50x1, SW45	59904775
3.1	O-ring, d 43x2.5	59911166
4	Cartuccia, 4.8 eco	59904601
4.1	Hot water limiter	59904759
5.1	Dado di collegamento, G3/4, AF30	59902230
5.2	Seat, G1/2, L, WAF10	59904618
5.3	Anello di tenuta, 23.9x15.2x2	59902689
5.4	Valvola antiriflusso	59905714
5.5	Capezzolo filetto, G1/2xM18x1	59911384
5.6	Valvola antiriflusso, DN15	59911330
6.1	Piastra Cromo	59912652
6.2	Silenziatore	59904792
6.3	Connettore eccentrico, G3/4xG1/2, DN15	59910254
6.4	Rosetta Cromo	59912651
9	Tappo Grigio Fuori produzione	59912654
N.I.	Valvola antiriflusso, DN15	59911330