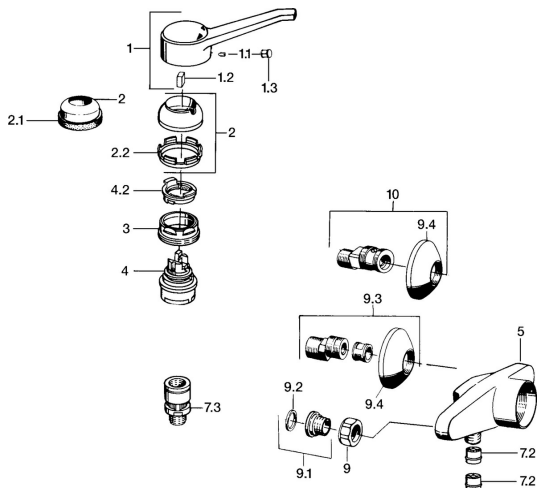


EAN: 4015474559455
static.hansa.com/01670106



- Riešenia pre sprchy
- Jednopáková
- Nástenná montáž
- Chróm
- Jedna ovládacia páka / rukoväť, Páka so symbolom teplej a studenej vody
- Spätňý ventil (-y)

Technické údaje

Technické vlastnosti

Dodávka teplej vody
 Pracovný tlak
 Spätňá klapka (STN EN 1717)

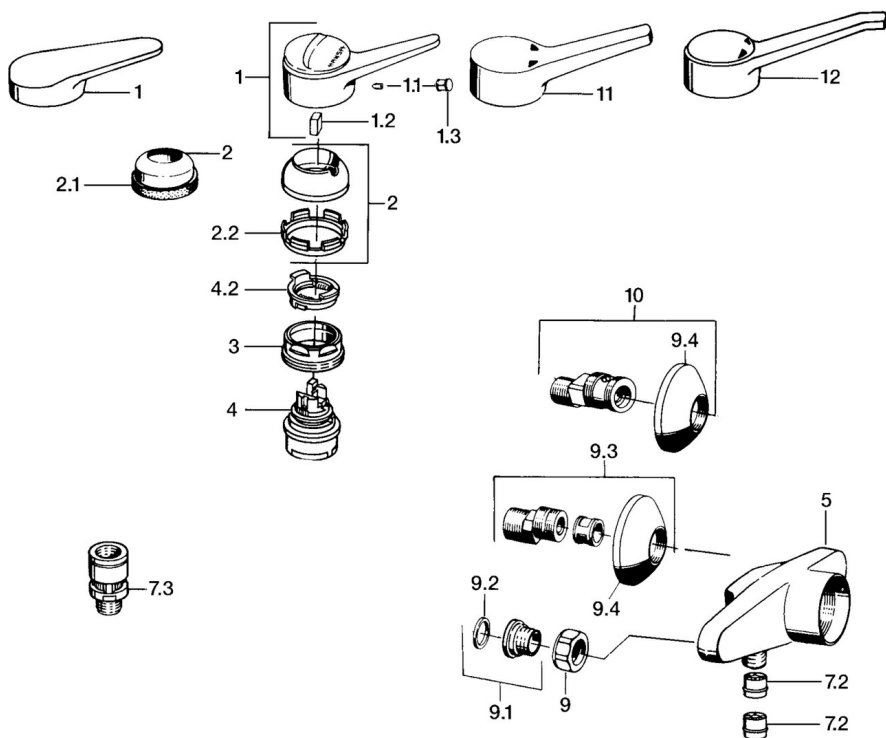
max. +80°C
0.5-10 bar
EB

Predpisy

Norma EN

EN 817

Náhradné diely



SP01670102

Názov	Kód
1 Ovládacia rukoväť, (-2004)	59901882
1.1 Skrutka, M5x8, SW2.5	59904755
1.2 Klzné puzdro	59904778
1.3 Plug, hot/cold	59906705
2 Krytka	59906563
2.2 Upevňovacia objímka	59906695
3 Očné skrutka, M50x1, SW45	59904775
4 Kartuš, 4.8 eco	59904601
4.2 Hot water limiter	59904759
7.2 Spätňý ventil	59905714
7.3 Zavzdušňovací ventil, DN15	59911330
9 Pripojovacie matice, G3/4, AF30	59902230
9.1 Seat, G1/2, L, WAF10	59904618
9.2 Tesniaci krúžok, 23.9x15.2x2	59902689
9.3 Excentrický, G3/4xG1/2	59904793
9.4 Kryt príruby	59904796
10 Etážky s guľovým ventilom a ružicou, G1/2xG3/4	59902034