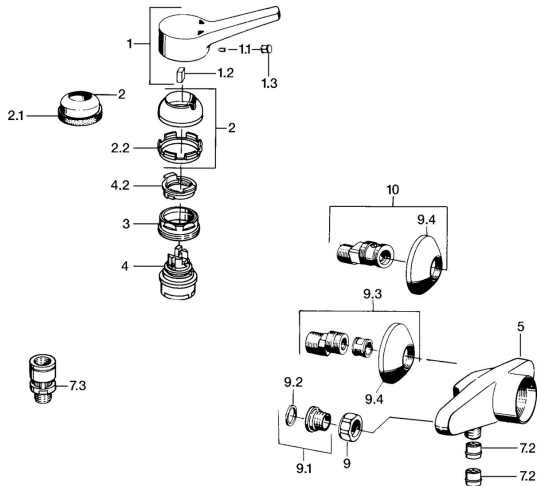


EAN: 4015474574991
static.hansa.com/01670103



- Soluzioni doccia
- Cromo
- Monocomando
- Leva/Manopola monocomando, Leva con simbolo F+C
- Montaggio a parete
- Valvola/e di non ritorno

Dati tecnici

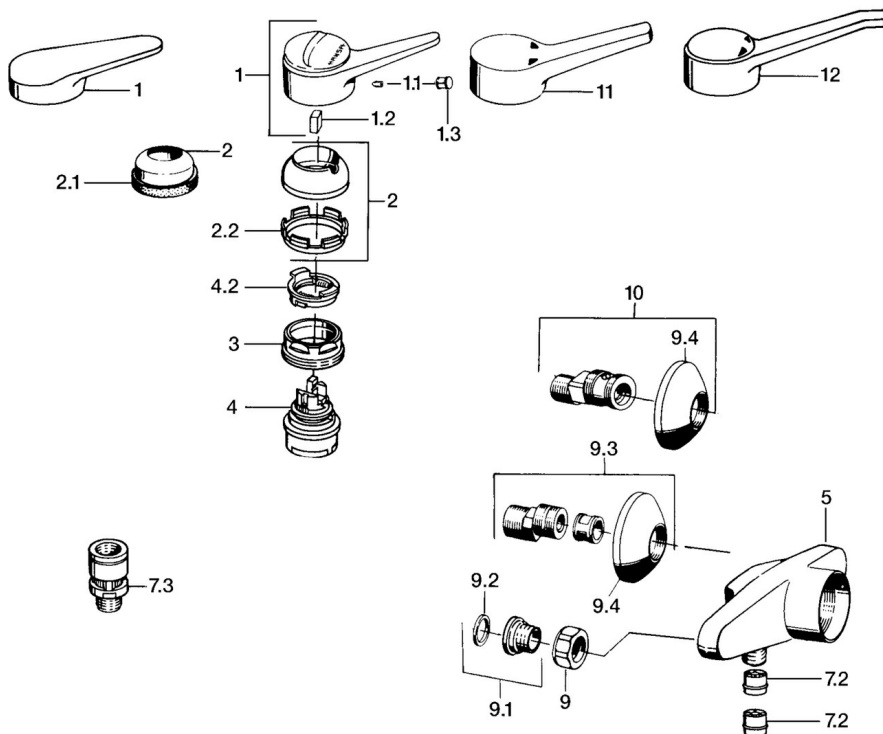
Caratteristiche tecniche

Fornitura di acqua calda	max. +80°C
Pressione di esercizio	0.5-10 bar
Backflow prevention (EN1717)	EB

Norme

Standard EN	EN 817
-------------	---------------

Parti di ricambio



SP01670102

	Nome	Codice
1	Leva, (-2004) Cromo	59901882
1.1	Screw, M5x8, SW2.5	59904755
1.2	Adattatore	59904778
1.3	Tappo, hot/cold	59906705
2	Cappuccio Cromo	59906563
2.2	Manicotto di fissaggio	59906695
3	Vite eye, M50x1, SW45	59904775
4	Cartuccia, 4.8 eco	59904601
4.2	Hot water limiter	59904759
7.2	Valvola antiriflusso	59905714
7.3	Valvola antiriflusso, DN15	59911330
9	Dado di collegamento, G3/4, AF30	59902230
9.1	Seat, G1/2, L, WAF10	59904618
9.2	Anello di tenuta, 23.9x15.2x2	59902689
9.3	Eccentrico, G3/4xG1/2 Cromo	59904793
9.4	Piastra Cromo	59904796
10	Eccentrici con valvola di stop e rosette, G1/2xG3/4 Cromo	59902034