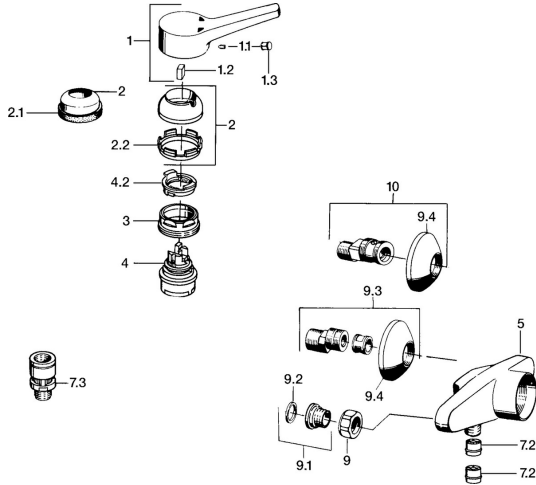


EAN: 4015474574991  
[static.hansa.com/01670103](http://static.hansa.com/01670103)



- Solutions de douche
- Monocommande
- Montage mural
- Chrome
- Levier monocommande, Levier avec symbole C+F
- Valve(s) anti-retour

## Caractéristiques techniques

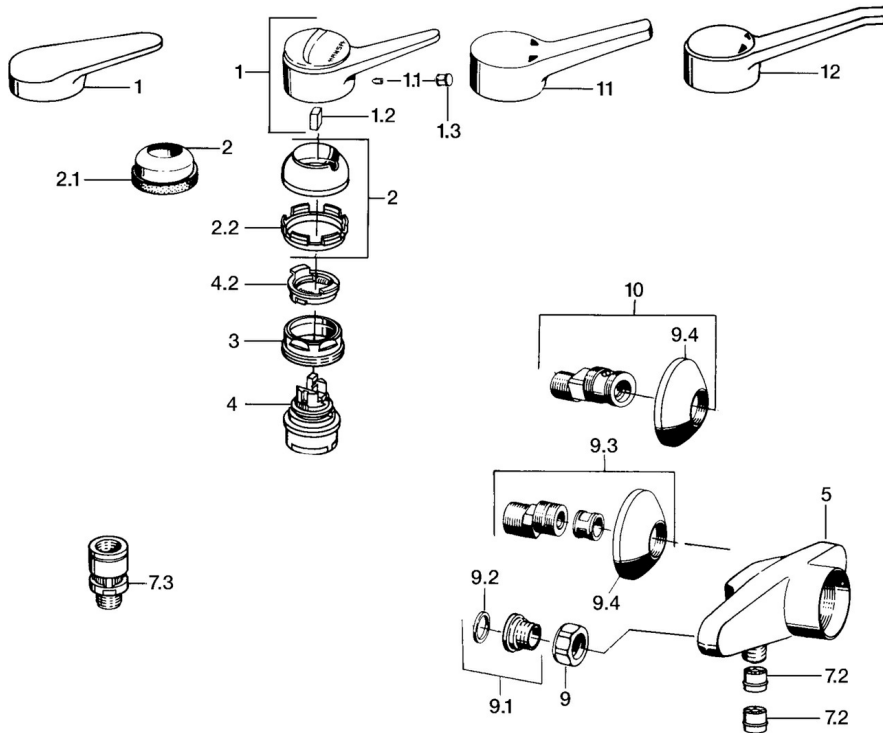
### Caractéristiques techniques

Alimentation en eau chaude	<b>max. +80°C</b>
Pression de service	<b>0.5-10 bar</b>
Dispositif de protection (EN1717)	<b>EB</b>

### Règlementations

Norme EN	<b>EN 817</b>
----------	---------------

## Pièces de rechange



### SP01670102

	Nom	Code
1	Levier, (-2004)	59901882
1.1	Vis, M5x8, SW2.5	59904755
1.2	Kit de joints pour bec	59904778
1.3	Bouchon cache trou, hot/cold	59906705
2	Chape	59906563
2.2	Manchon de fixation	59906695
3	Vis Loop, M50x1, SW45	59904775
4	Cartouche, 4.8 eco	59904601
4.2	Hot water limiter	59904759
7.2	Clapet anti-retour	59905714
7.3	Soupape anti-vide, DN15	59911330
9	Écrou de connexion, G3/4, AF30	59902230
9.1	Siège, G1/2, L, WAF10	59904618
9.2	Joint, 23.9x15.2x2	59902689
9.3	Excentrique, G3/4xG1/2	59904793
9.4	Rosaces	59904796
10	Racc excentrique, vis pointeau et rosace, G1/2xG3/4	59902034