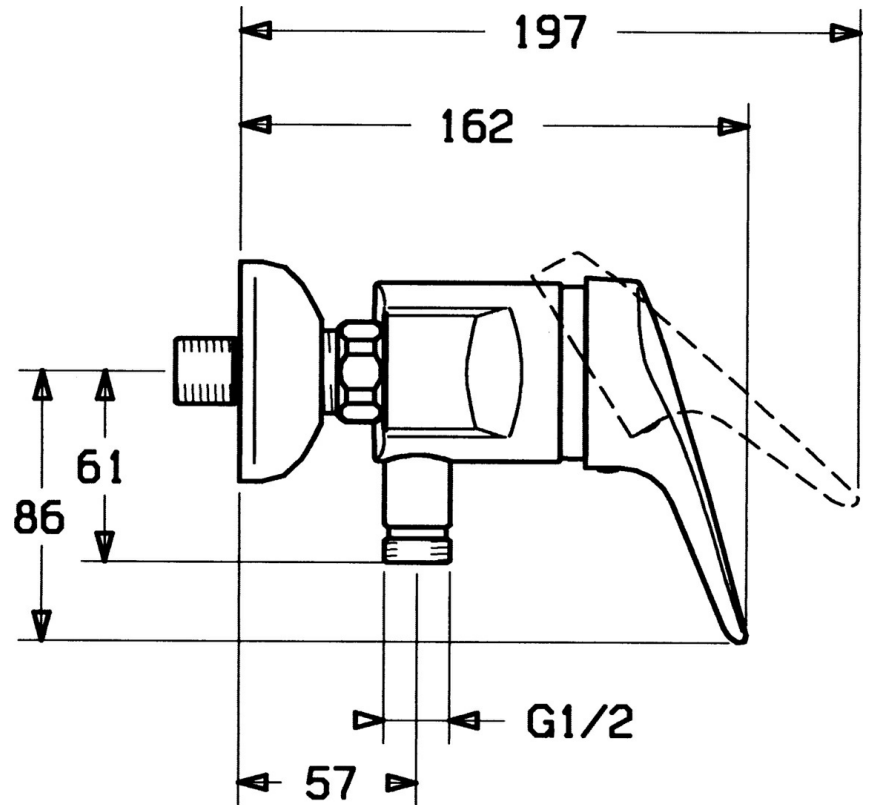


EAN: 4015474540835
static.hansa.com/0167010290

- Solutions de douche
- Monocommande
- Montage mural
- Chrome/or
- Levier monocommande, Levier avec symbole C+F
- Valve(s) anti-retour



Caractéristiques techniques

Caractéristiques techniques

| | |
|-----------------------------------|------------|
| Alimentation en eau chaude | max. +80°C |
| Pression de service | 0.5-10 bar |
| Dispositif de protection (EN1717) | EB |

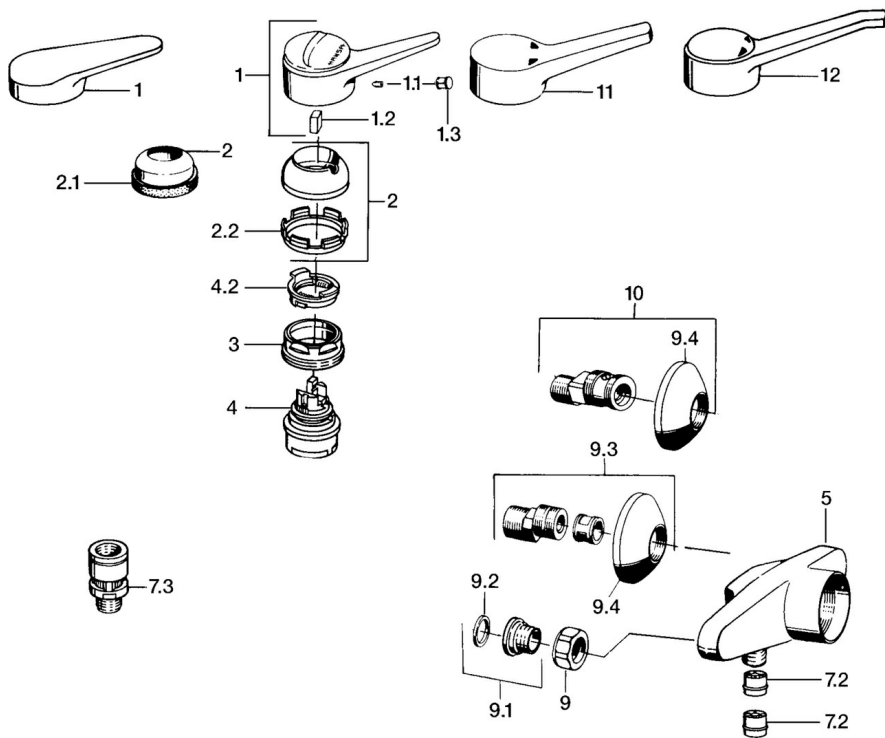
Règlementations

| | |
|----------|--------|
| Norme EN | EN 817 |
|----------|--------|

Certificats et normes

| | |
|---------------------------|-----|
| Déclaration de conformité | DoC |
|---------------------------|-----|

Pièces de rechange



SP0167010290

| | Nom | Code |
|-----|---|----------|
| 1 | Levier, (-2004) | 59901882 |
| 1.1 | Vis, M5x8, SW2.5 | 59904755 |
| 1.2 | Kit de joints pour bec | 59904778 |
| 1.3 | Bouchon cache trou, hot/cold | 59906705 |
| 2 | Chape Or Arrêté | 59911472 |
| 2.2 | Manchon de fixation | 59906695 |
| 3 | Vis Loop, M50x1, SW45 | 59904775 |
| 4 | Cartouche, 4.8 eco | 59904601 |
| 4.2 | Hot water limiter | 59904759 |
| 7.2 | Clapet anti-retour | 59905714 |
| 9 | Écrou du raccord Arrêté | 59905612 |
| 9.1 | Siège, G1/2, L, WAF10 | 59904618 |
| 9.2 | Joint, 23.9x15.2x2 | 59902689 |
| 9.3 | Excentrique, G3/4xG1/2 | 59904793 |
| 9.4 | Rosaces | 59904796 |
| 10 | Racc excentrique, vis pointeau et rosace, G1/2xG3/4 | 59902034 |