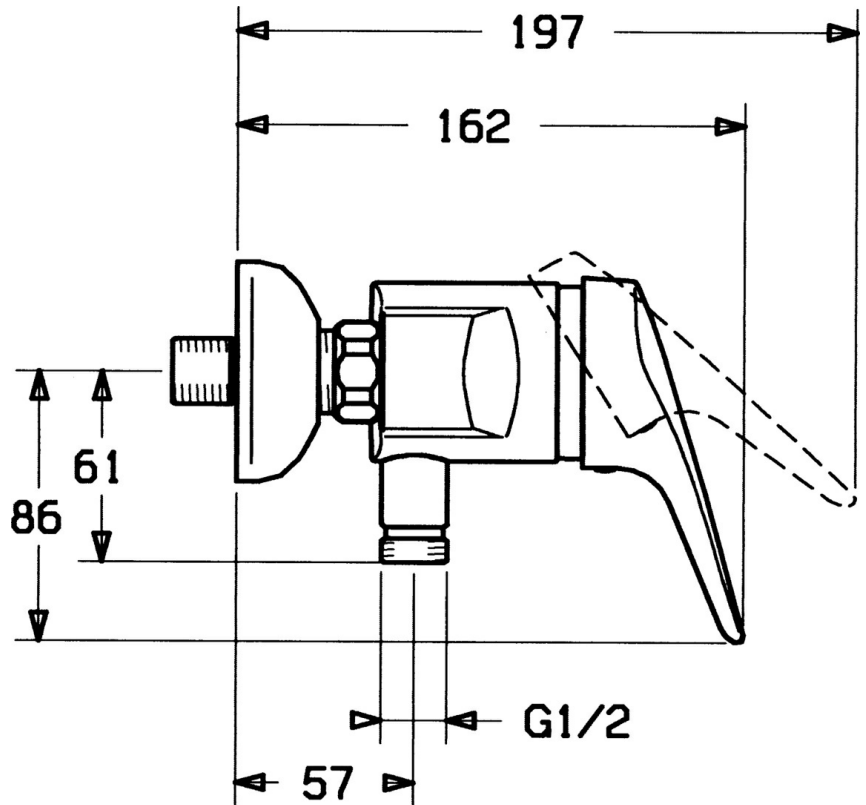


EAN: 4015474640863
static.hansa.com/0167010282

- Soluzioni doccia
- Monocomando
- Montaggio a parete
- Bianco
- Leva/Manopola monocomando, Leva con simbolo F+C
- Valvola/e di non ritorno



Dati tecnici

Caratteristiche tecniche

Fornitura di acqua calda	max. +80°C
Pressione di esercizio	0.5-10 bar
Backflow prevention (EN1717)	EB

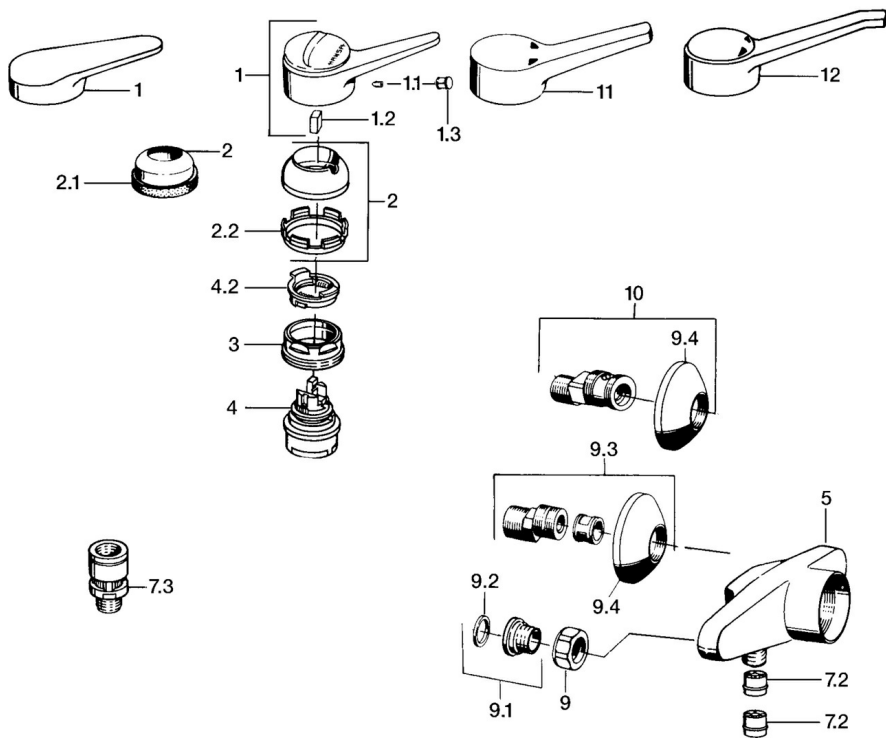
Norme

Standard EN	EN 817
-------------	--------

Certificati/Dichiarazioni

Dichiarazione di conformità	DoC
-----------------------------	-----

Parti di ricambio



SP0167010282

	Nome	Codice
1	Leva, (-2004) Cromo	59901882
1.1	Screw, M5x8, SW2.5	59904755
1.2	Adattatore	59904778
1.3	Tappo, hot/cold	59906705
2	Cappuccio Bianco Fuori produzione	59906565
2.2	Manicotto di fissaggio	59906695
3	Vite eye, M50x1, SW45	59904775
4	Cartuccia, 4,8 eco	59904601
4.2	Hot water limiter	59904759
7.2	Valvola antiriflusso	59905714
9	Raccordo dado Fuori produzione	59905841
9.1	Seat, G1/2, L, WAF10	59904618
9.2	Anello di tenuta, 23.9x15.2x2	59902689
9.3	Eccentrico Bianco Fuori produzione	59906232
9.4	Piastra Bianco Fuori produzione	59905837
10	Eccentrici con valvola di stop e rosette, G1/2xG3/4 Cromo	59902034