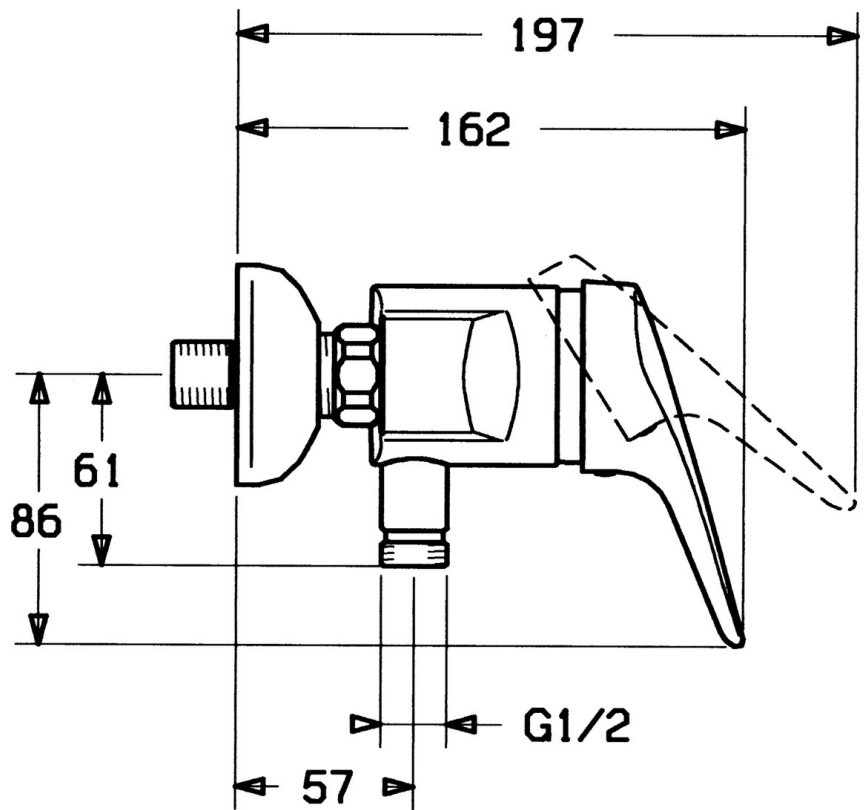


EAN: 4015474558052  
[static.hansa.com/01670102](http://static.hansa.com/01670102)



- Riešenia pre sprchy
- Jednopáková
- Nástenná montáž
- Chróm
- Jedna ovládací páka / rukoväť, Páka so symbolom teplej a studenej vody
- Spätný ventil (-y)



## Technické údaje

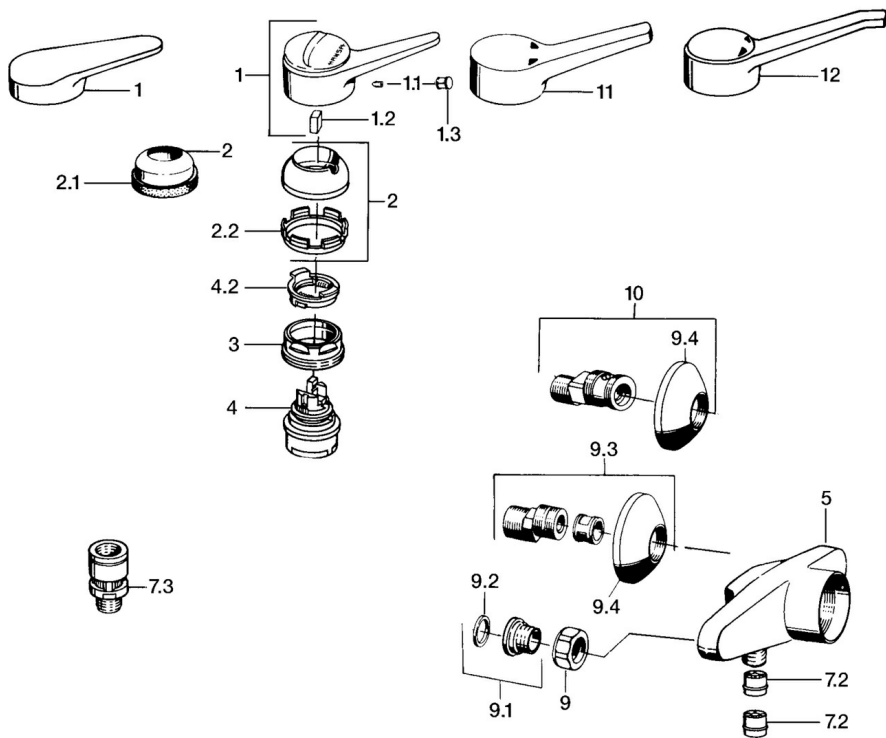
### Technické vlastnosti

|                             |                   |
|-----------------------------|-------------------|
| Dodávka teplej vody         | <b>max. +80°C</b> |
| Pracovný tlak               | <b>0.5-10 bar</b> |
| Spätná klapka (STN EN 1717) | <b>EB</b>         |

### Predpisy

|          |               |
|----------|---------------|
| Norma EN | <b>EN 817</b> |
|----------|---------------|

## Náhradné diely



### SP01670102

| Název   | Kód      |
|---|----------|
| 1 Ovládací rukovát, (-2004)                       | 59901882 |
| 1.1 Skrutka, M5x8, SW2.5                          | 59904755 |
| 1.2 Klzné puzdro                                  | 59904778 |
| 1.3 Plug, hot/cold                                | 59906705 |
| 2 Krytka  | 59906563 |
| 2.2 Upevňovací objímka                            | 59906695 |
| 3 Očné skrutka, M50x1, SW45                       | 59904775 |
| 4 Kartuš, 4.8 eco                                 | 59904601 |
| 4.2 Hot water limiter                             | 59904759 |
| 7.2 Spättný ventil                                | 59905714 |
| 7.3 Zavzdušňovací ventil, DN15                    | 59911330 |
| 9 Připojovací matice, G3/4, AF30                  | 59902230 |
| 9.1 Seat, G1/2, L, WAF10                          | 59904618 |
| 9.2 Tesniací krúžok, 23.9x15.2x2                  | 59902689 |
| 9.3 Excentrický, G3/4xG1/2                        | 59904793 |
| 9.4 Kryt príruby                                  | 59904796 |
| 10 Etážky s guľovým ventilom a ružicou, G1/2xG3/4 | 59902034 |