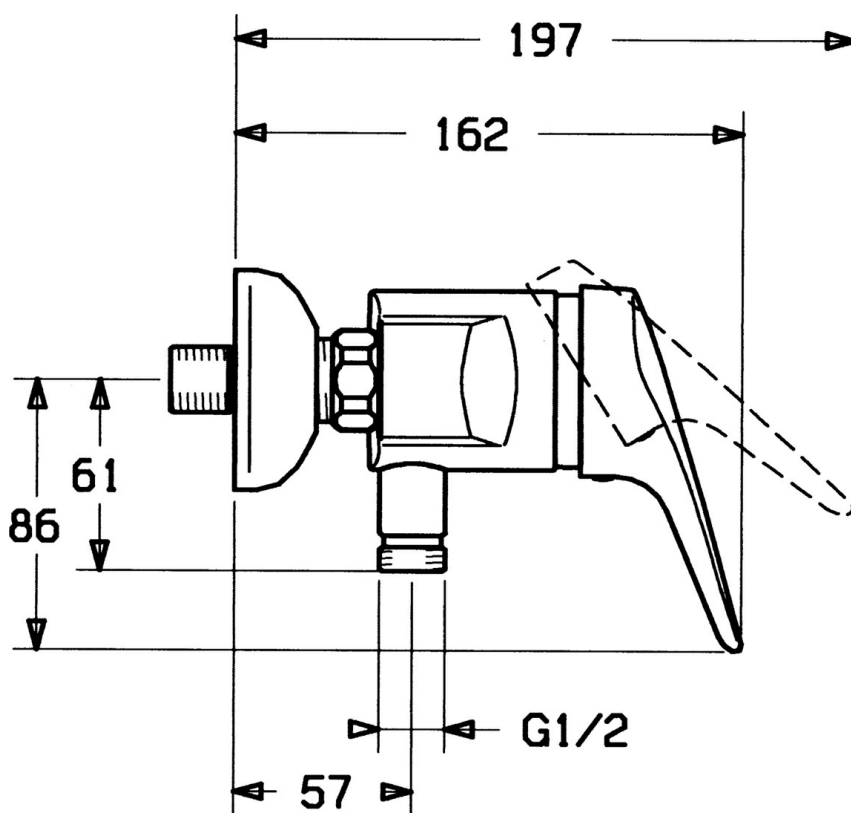


EAN: 4015474558052
static.hansa.com/01670102



- Solutions de douche
- Monocommande
- Montage mural
- Chrome
- Levier monocommande, Levier avec symbole C+F
- Valve(s) anti-retour



Caractéristiques techniques

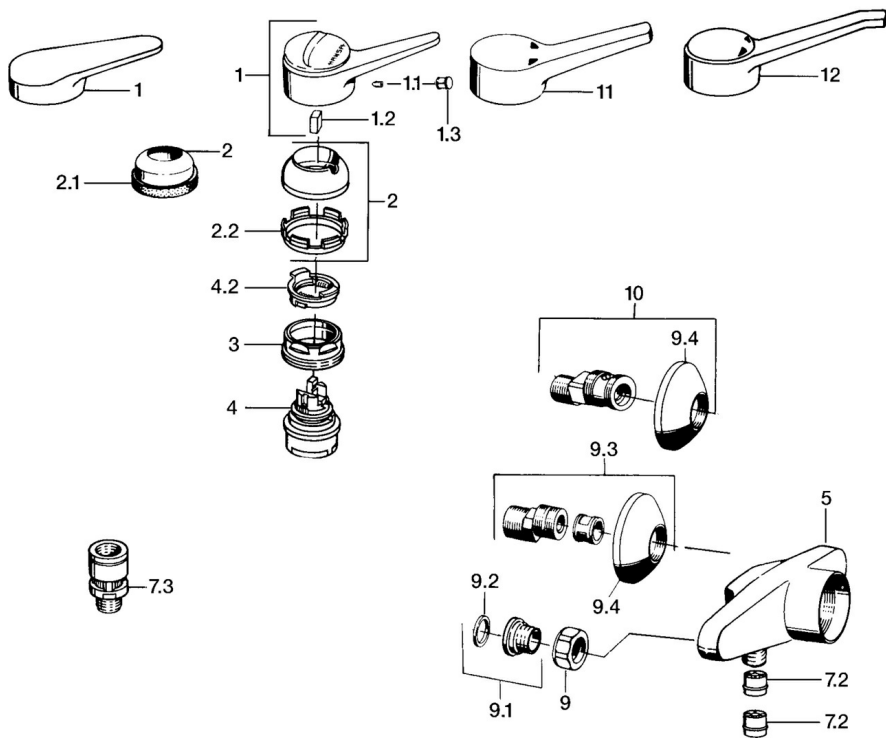
Caractéristiques techniques

Alimentation en eau chaude	max. +80°C
Pression de service	0.5-10 bar
Dispositif de protection (EN1717)	EB

Règlementations

Norme EN	EN 817
----------	---------------

Pièces de rechange



SP01670102

	Nom	Code
1	Levier, (-2004)	59901882
1.1	Vis, M5x8, SW2.5	59904755
1.2	Kit de joints pour bec	59904778
1.3	Bouchon cache trou, hot/cold	59906705
2	Chape	59906563
2.1	Manchon de fixation	59906695
2.2	Vis Loop, M50x1, SW45	59904775
3	Cartouche, 4.8 eco	59904601
4	Hot water limiter	59904759
4.2	Clapet anti-retour	59905714
7.2	Soupape anti-vide, DN15	59911330
7.3	Écrou de connexion, G3/4, AF30	59902230
9	Siège, G1/2, L, WAF10	59904618
9.1	Joint, 23.9x15.2x2	59902689
9.2	Excentrique, G3/4xG1/2	59904793
9.3	Rosaces	59904796
9.4	Racc excentrique, vis pointeau et rosace, G1/2xG3/4	59902034
10		