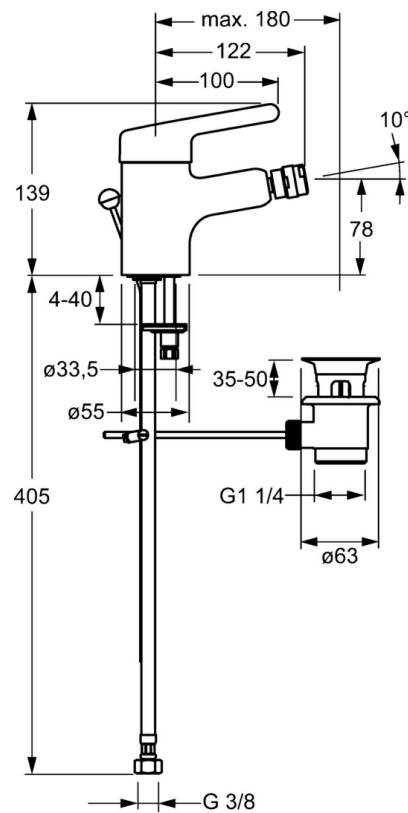
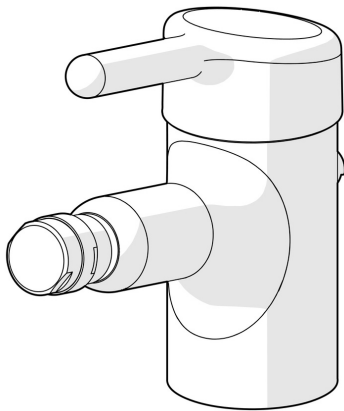


EAN: 4015474266605
static.hansa.com/01653203



- Bidet
- Health & Care
- Monocomando
- Montaggio d'appoggio
- Cromo
- Bocca fissa
- PCA® portata costante indipendentemente dalle variazioni di pressione, Rompigetto a snodo sferico
- Leva con simbolo F+C, Leva/Manopola monocomando
- Piletta di scarico con astina saltarello
- Collegamento con flessibili
- Ottone DZR, Corpo interno in ottone a basso contenuto di piombo < 0,3 %, Condotti acqua senza rivestimento in nichel



Dati tecnici

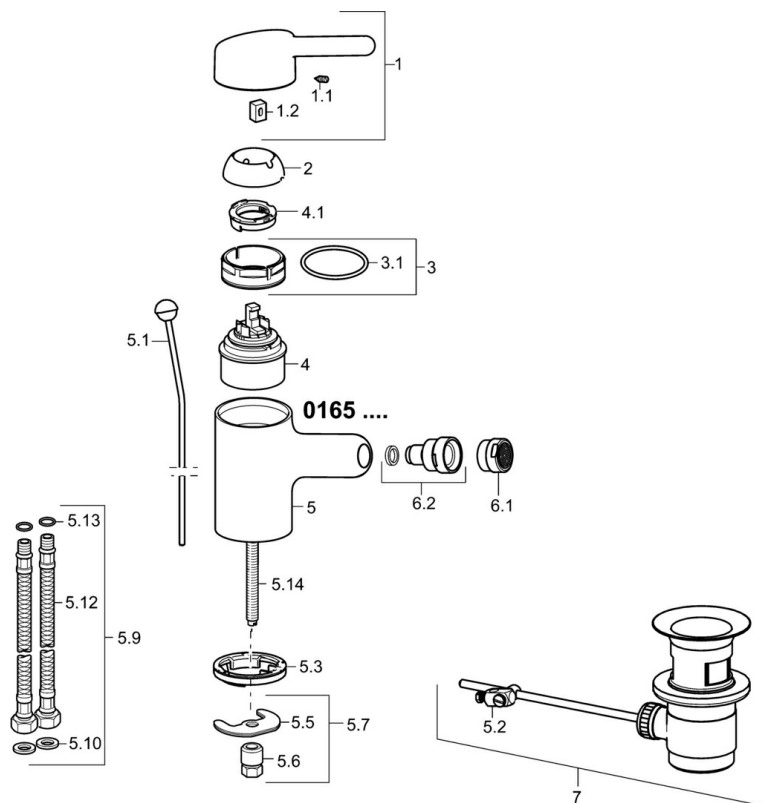
Caratteristiche tecniche

Misura DN (dimensione nominale)	DN15
Fornitura di acqua calda	max. +70°C
Pressione di esercizio	0.5-10 bar
Misura della connessione	G3/8
Lunghezza / altezza	122 mm
Materiale	Ottone

Norme

Standard EN	EN 817
-------------	---------------

Parti di ricambio



SP01653203

	Nome	Codice
1	Leva, L=93 mm Cromo	59914072
1.1	Screw, M5x8, SW2.5	59904755
1.2	Adattatore	59904778
2	Cappuccio Cromo	59914069
3	Dado di fissaggio, M50x1, SW45	59914070
3.1	O-ring, d 46x2	59912470
4	Cartuccia, 4.8 Classic	59911437
4.1	Hot water limiter	59904759
5.1	Asta saltarello Cromo	59912505
5.2	Snodo	59904624
5.3	Rondella	59914591
5.5	Fixing plate	59904765
5.6	Screw, M8x1, SW13	59904766
5.7	Set di fissaggio	59910749
5.9	Tubo flessibile	59912709
5.10	Giunto, 9.5x14.4x2	59912551
5.12	Cannette flessibili, L=430, G3/8-M10x1	59912515
5.13	O-ring, d 7.65x1.78	59902337
5.14	Viti di fissaggio, M8x1, L=140	59912474
6.1	Aeratore, M24x1, 6 l/min Cromo	59913727
6.2	Aeratore per miscelatore bidet	59910952
7	Scarico a saltarello Cromo	59904620