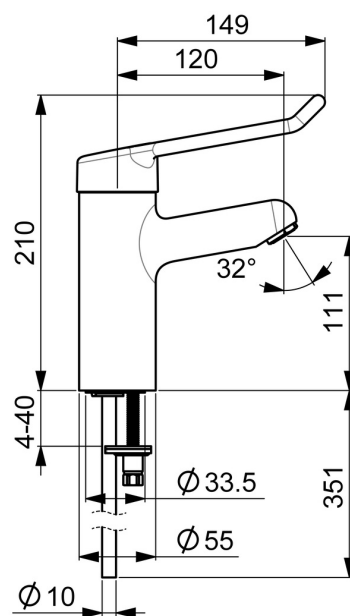
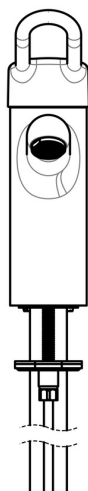
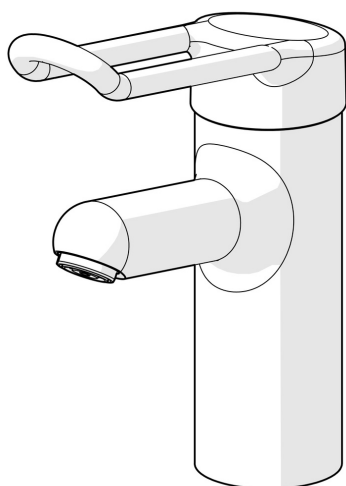


EAN: 4015474267015
static.hansa.com/01622195



- Health & Care
- Monocomando
- Montaggio d'appoggio
- Cromo
- Bocca fissa
- Getto laminare
- Leva lunga, Leva ad archetto, Leva con simbolo F+C, Leva/Manopola monocomando
- Limitatore di temperatura, Limitatore di temperatura regolabile
- Cartuccia a dischi ceramici \varnothing 48mm
- Collegamento con tubo
- Condotti acqua senza rivestimento in nichel, Corpo interno in ottone a basso contenuto di piombo < 0,3 %, Ottone DZR, Sistema di installazione rapida
- Senza piletta di scarico, Senza foro per saltarello



Dati tecnici

Caratteristiche flusso

Portata 3 bar **12.0 l/min**

Caratteristiche tecniche

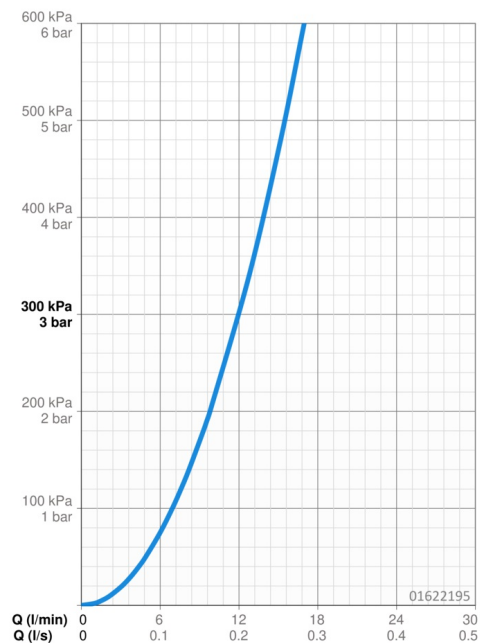
Misura DN (dimensione nominale) **DN15**
 Fornitura di acqua calda **max. +80°C**
 Pressione di esercizio **0.5-10 bar**
 Misura della connessione **Ø 10 mm**
 Projection **120 mm**
 Backflow prevention (EN1717) **AA**
 Materiale **Ottone**

Norme

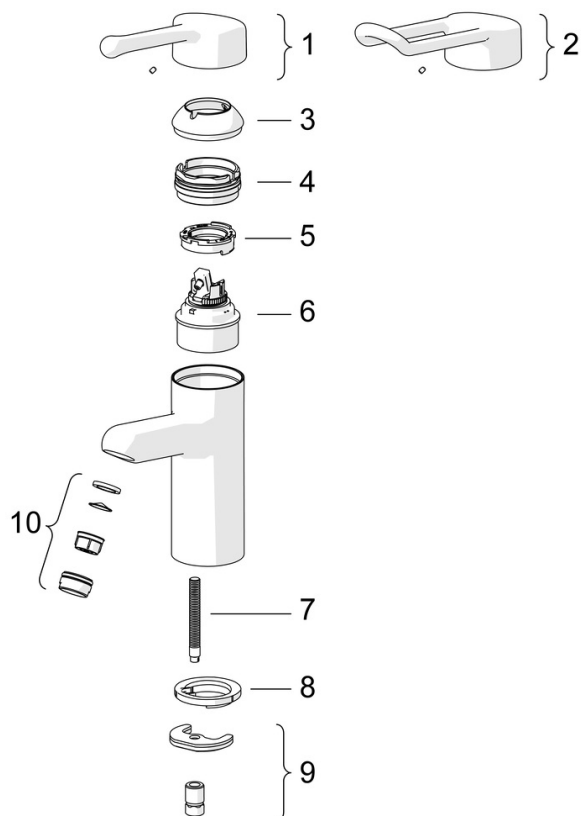
Standard EN **EN 817**
 Classe di rumorosità **I (ISO 3822)**

Certificati/Dichiarazioni

DVGW **NW-6506CR0028**
 ABP **P-IX 29891/IA**
 Dichiarazione di conformità **DoC**



Parti di ricambio



SP01662195

	Nome	Codice
01	Leva lunga, L=143 Cromo	02450006
02	Leva lunga, L=149 Cromo	02440005
03	Cappuccio Cromo	59914069
04	Dado di fissaggio, M50x1, SW45	59914070
05	Hot water limiter	59904759
06	Cartuccia, 4.8 Classic	59911437
07	Viti di fissaggio, M8x1, L=140	59912474
08	Rondella	59914591
09	Set di fissaggio	59910749
10	Aeratore, M24x1 STD PL HC A Laminar (2013-) Cromo	59914054
N.I.	Innesto rapido, G1/2 Cromo	04050200
N.I.	Accessione, G1/2xM14x1 Fuori produzione	59914180
N.I.	Supporto a muro Bianco	59914457
N.I.	Doccetta per Bidetta Bianco	59914458
N.I.	Flessibile doccia, L=1500 Bianco	59914460