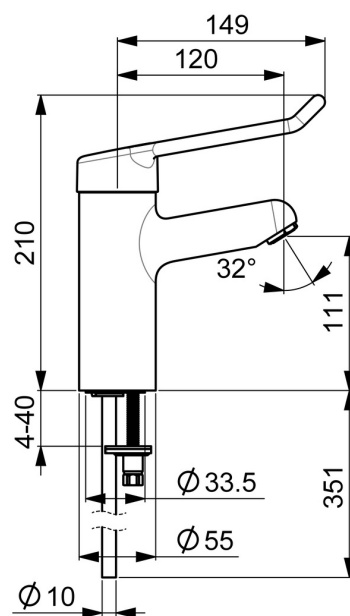
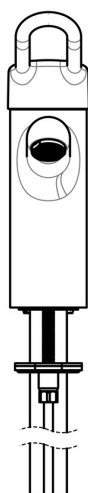
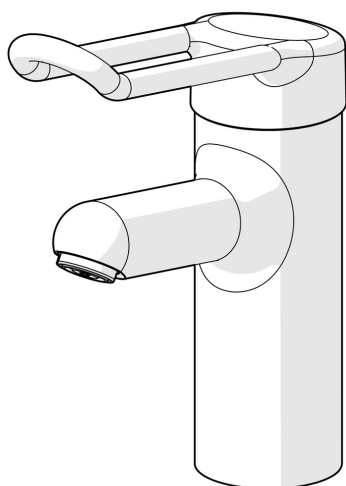


EAN: 4015474267015
static.hansa.com/01622195



- Santé & soins
- Monocommande
- Montage sur plaque
- Chrome
- Bec fixe
- Brise jet laminaire - sans adjonction d'air
- Levier PMR, Levier étrier, Levier avec symbole C+F, Levier monocommande
- Limiteur de température et de débit, Limiteur de température ajustable
- Cartouche céramique de $\varnothing 48$ mm pour contrôle de température et de débit
- Raccordement par tubulures cuivre
- Voies d'eau sans revêtement de nickel, Le laiton en contact avec l'eau potable comporte une teneur en plomb <0,3%, Corps en laiton DZR, Kit de fixation express
- Sans bonde de vidage push, Sans bonde de vidage à tirette



Caractéristiques techniques

Caractéristiques de débit

Débit à 3 bar **12.0 l/min**

Caractéristiques techniques

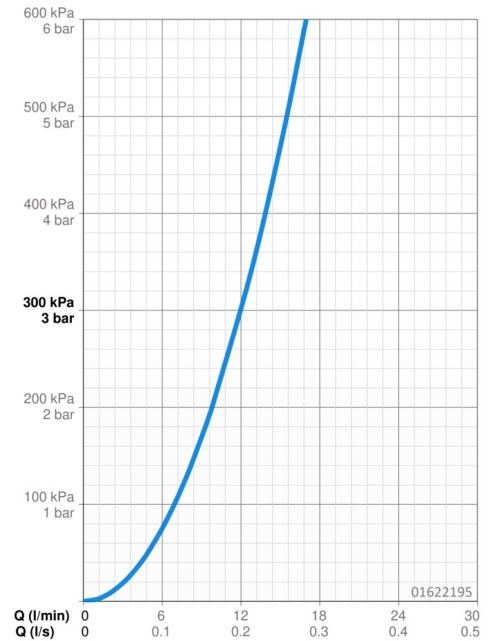
Taille DN (diamètre nominal) **DN15**
 Alimentation en eau chaude **max. +80°C**
 Pression de service **0.5-10 bar**
 Taille de raccord **Ø 10 mm**
 Saillie **120 mm**
 Dispositif de protection (EN1717) **AA**
 Matériau **brass**

Règlementations

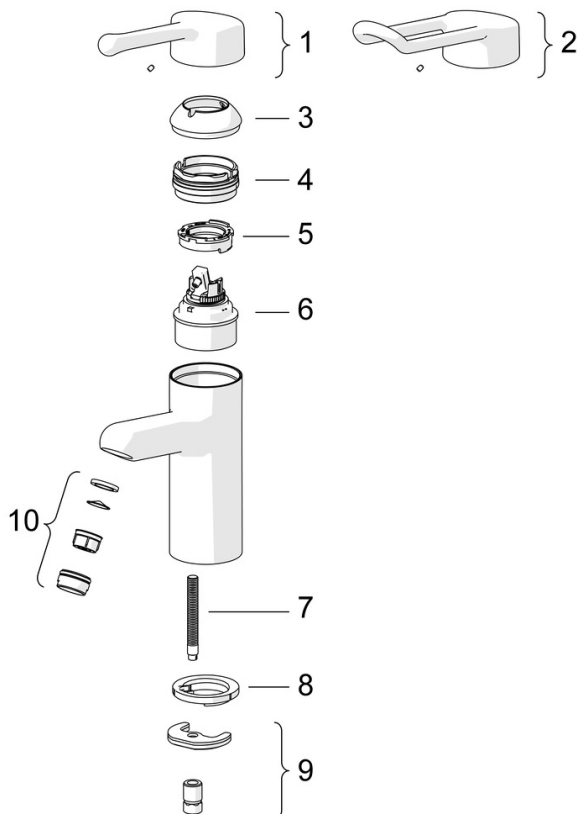
Norme EN **EN 817**
 Classe acoustique **I (ISO 3822)**

Certificats et normes

DVGW **NW-6506CR0028**
 ABP **P-IX 29891/IA**
 Déclaration de conformité **DoC**



Pièces de rechange



SP01662195

	Nom	Code
01	Levier long, L=143	02450006
02	Levier long, L=149	02440005
03	Chape	59914069
04	Écrou de maintien, M50x1, SW45	59914070
05	Hot water limiter	59904759
06	Cartouche, 4,8 Classic	59911437
07	Vis, M8x1, L=140	59912474
08	Bague	59914591
09	Ensemble de fixation	59910749
10	Aérateur, M24x1 STD PL HC A Laminar (2013-)	59914054
N.I.	Raccords montage rapide, G1/2	04050200
N.I.	Connecteur, G1/2xM14x1 Arrêté	59914180
N.I.	Support mural Blanc	59914457
N.I.	Douchette Biddetta Blanc	59914458
N.I.	Flexible, L=1500 Blanc	59914460