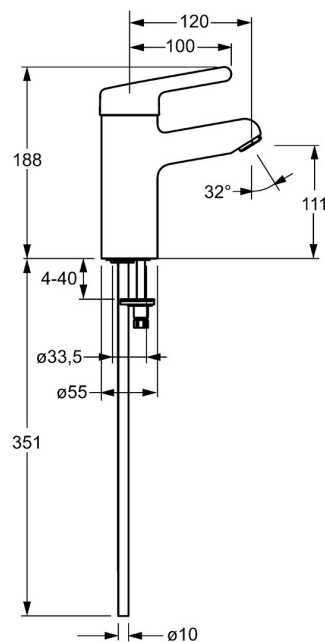
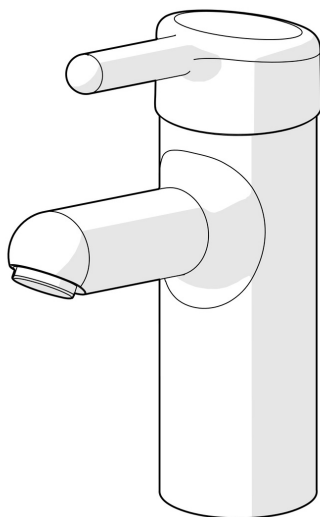


EAN: 4015474266940
static.hansa.com/01622193



- Zdravotná starostlivosť a opatrovatelstvo
- Jednopáková
- Stojanková
- Chróm
- Pevné výtokové rameno
- Aerátor s laminárnym prúdom vody
- Páka so symbolom teplej a studenej vody, Jedna ovládacia páka / rukoväť
- Funkcie pre nastavenie maximálnej teploty a prietoku vody, Nastaviteľný obmedzovač teploty vody (súčasť dodávky, možnosť dodatočnej inštalácie)
- ϕ 48 mm keramická kartuša pre ovládanie teploty a prietoku vody
- Medené pripojovacie trubičky
- Vodné cesty bez poniklovania, Povrchy prichádzajúce do styku s pitnou vodou obsahujú menej ako 0,3% olova, Telo batérie z mosadze DZR, Montážny systém Rapid
- Bez odtokovej garnitúry, Bez otvoru na tiahlo



Technické údaje

Vlastnosti prietoku

Prietok pri tlaku 3 bar **12.0 l/min**

Technické vlastnosti

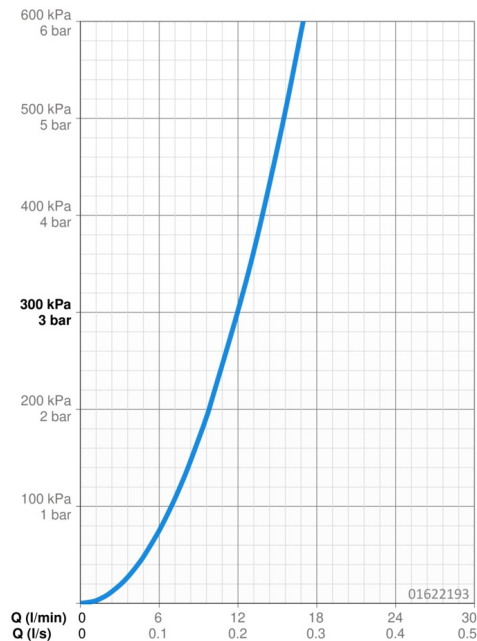
Veľkosť DN (menovitý rozmer) **DN15**
 Dodávka teplej vody **max. +80°C**
 Pracovný tlak **0.5-10 bar**
 Spojovacia veľkosť **Ø 10 mm**
 Projection **120 mm**
 Spätná klapka (STN EN 1717) **AA**
 Materiál **Mosadz**

Predpisy

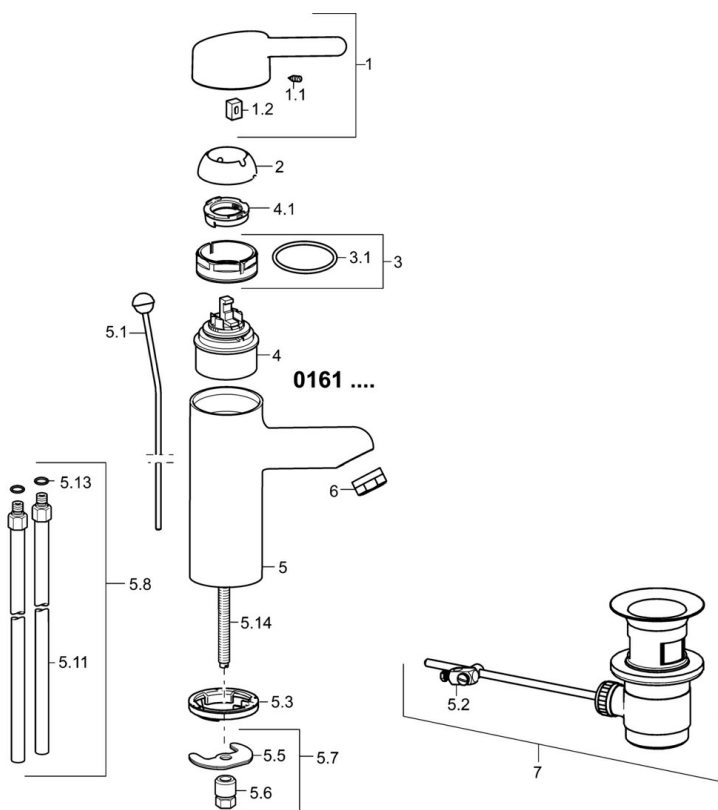
Norma EN **EN 817**
 Trieda hlučnosti **I (ISO 3822)**

Schválenia a Prehlásenia

DVGW **NW-6506CR0028**
 ABP **P-IX 29891/IA**
 Vyhlásenie o zhode **DoC**



Náhradné diely



SP01612103

	Názov	Kód
1	Dlhý páka, L=149	02440005
1	Dlhý páka, L=143	02450006
1	Ovládacia rukoväť, L=93 mm	59914072
1.1	Skrutka, M5x8, SW2.5	59904755
1.2	Klzné puzdro	59904778
2	Krytka	59914069
3	Prítlačná matica, M50x1, SW45	59914070
3.1	O-krúžok, d 46x2	59912470
4	Kartuš, 4.8 Classic	59911437
4.1	Hot water limiter	59904759
5.1	Ovládacie tiahlo	59912505
5.2	Spojovací diel tiahla	59904624
5.3	Gumové tesnenie	59914591
5.5		59904765
5.6	Skrutka, M8x1, SW13	59904766
5.7	Upevňovací set	59910749
5.8	Installation coupling pair	59911791
5.11	Spojovacie potrubie, L=430, M10x1	59912550
5.13	O-krúžok, d 7.65x1.78	59902337
5.14	Upevňovacia skrutka, M8x1, L=140	59912474
6	Aerator, M24x1 STD PL HC A Laminar (2013-)	59914054
7	Vypúšťací ventil umývadla	59904620