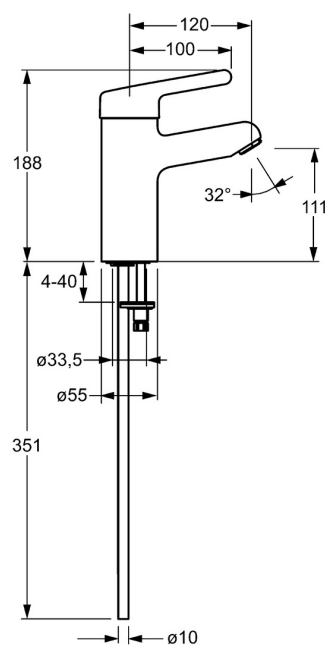
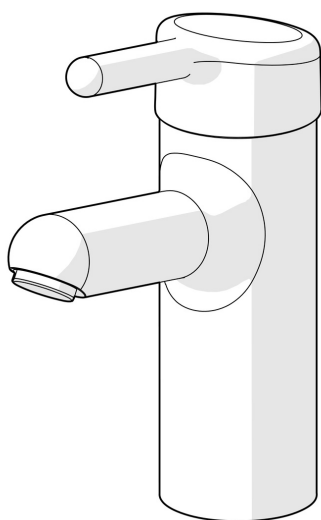


EAN: 4015474266940
static.hansa.com/01622193



- Santé & soins
- Monocommande
- Montage sur plaque
- Chrome
- Bec fixe
- Brise jet laminaire - sans adjonction d'air
- Levier avec symbole C+F, Levier monocommande
- Limiteur de température et de débit, Limiteur de température ajustable
- Cartouche céramique de \varnothing 48 mm pour contrôle de température et de débit
- Raccordement par tubulures cuivre
- Voies d'eau sans revêtement de nickel, Le laiton en contact avec l'eau potable comporte une teneur en plomb <0,3%, Corps en laiton DZR, Kit de fixation express
- Sans bonde de vidage push, Sans bonde de vidage à tirette



Caractéristiques techniques

Caractéristiques de débit

Débit à 3 bar **12.0 l/min**

Caractéristiques techniques

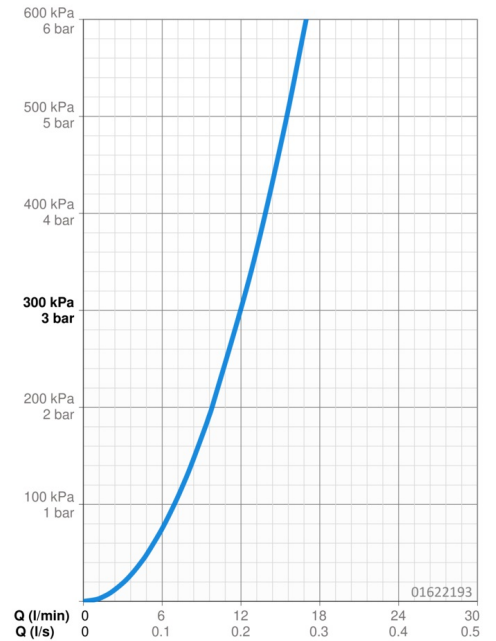
Taille DN (diamètre nominal) **DN15**
 Alimentation en eau chaude **max. +80°C**
 Pression de service **0.5-10 bar**
 Taille de raccord **Ø 10 mm**
 Saillie **120 mm**
 Dispositif de protection (EN1717) **AA**
 Matériau **brass**

Règlementations

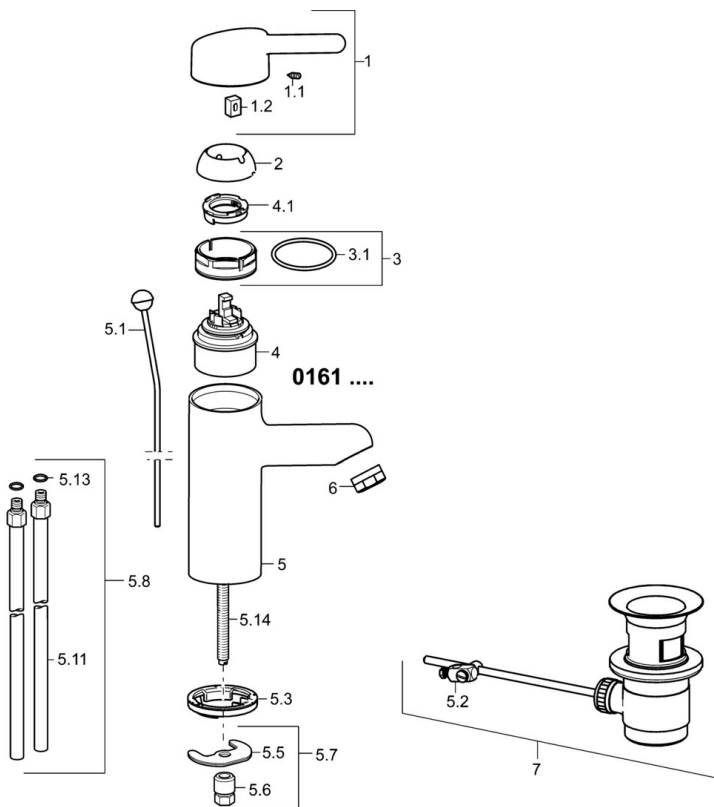
Norme EN **EN 817**
 Classe acoustique **I (ISO 3822)**

Certificats et normes

DVGW **NW-6506CR0028**
 ABP **P-IX 29891/IA**
 Déclaration de conformité **DoC**



Pièces de rechange



SP01612103

	Nom	Code
1	Levier long, L=149	02440005
1	Levier long, L=143	02450006
1	Levier, L=93 mm	59914072
1.1	Vis, M5x8, SW2.5	59904755
1.2	Kit de joints pour bec	59904778
2	Chape	59914069
3	Écrou de maintien, M50x1, SW45	59914070
3.1	Joint, d 46x2	59912470
4	Cartouche, 4.8 Classic	59911437
4.1	Hot water limiter	59904759
5.1	Tirette de vidage	59912505
5.2	Joint	59904624
5.3	Bague	59914591
5.5	Fixing plate	59904765
5.6	Vis, M8x1, SW13	59904766
5.7	Ensemble de fixation	59910749
5.8	installation, raccords paire	59911791
5.11	Tuyau de raccordement, L=430, M10x1	59912550
5.13	Joint, d 7.65x1.78	59902337
5.14	Vis, M8x1, L=140	59912474
6	Aérateur, M24x1 STD PL HC A Laminar (2013-)	59914054
7	Vidage	59904620