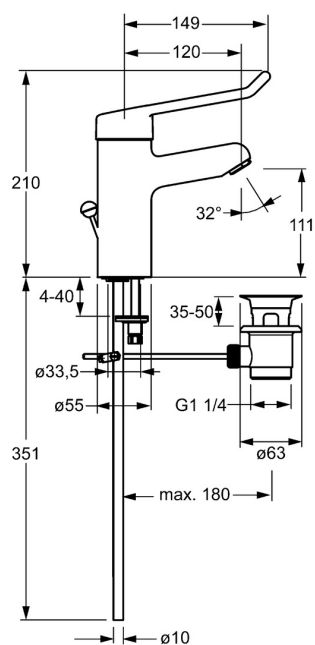
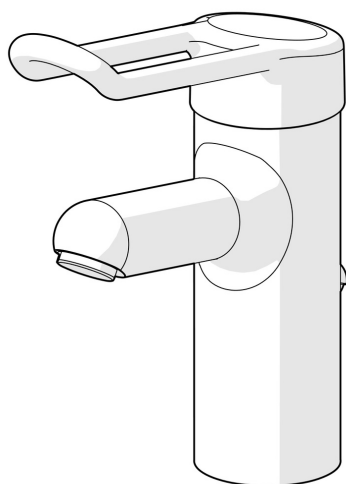


EAN: 4015474266797  
[static.hansa.com/01612105](http://static.hansa.com/01612105)



- Health & Care
- Monocomando
- Montaggio d'appoggio
- Cromo
- Bocca fissa
- Getto laminare
- Leva lunga, Leva ad archetto, Leva con simbolo F+C, Leva/Manopola monocomando
- Piletta di scarico con astina saltarello
- Limitatore di temperatura, Limitatore di temperatura regolabile
- Cartuccia a dischi ceramici  $\varnothing$  48mm
- Collegamento con tubo
- Corpo interno in ottone a basso contenuto di piombo < 0,3 %, Ottone DZR, Condotti acqua senza rivestimento in nichel, Sistema di installazione rapida



## Dati tecnici

### Caratteristiche flusso

Portata 3 bar **12.0 l/min**

### Caratteristiche tecniche

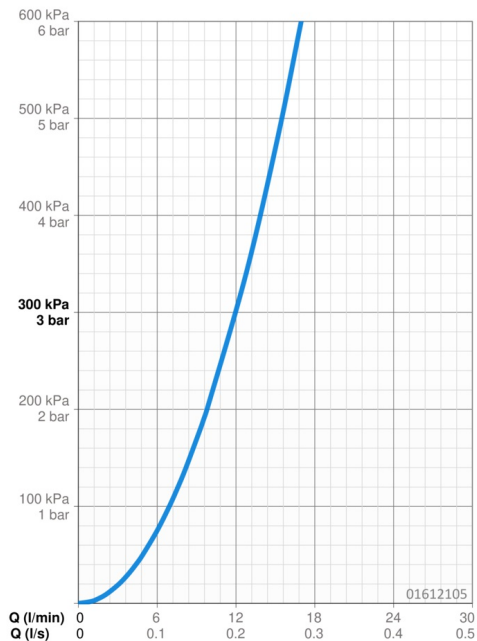
Misura DN (dimensione nominale) **DN15**  
 Fornitura di acqua calda **max. +80°C**  
 Pressione di esercizio **0.5-10 bar**  
 Misura della connessione **Ø 10 mm**  
 Projection **120 mm**  
 Backflow prevention (EN1717) **AA**  
 Materiale **Ottone**

### Norme

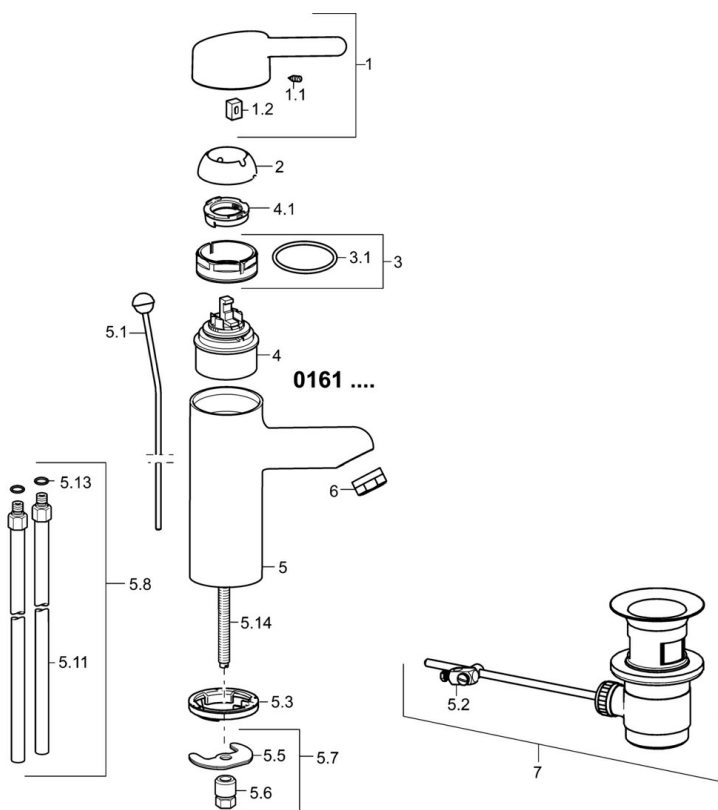
Standard EN **EN 817**  
 Classe di rumorosità **I (ISO 3822)**

### Certificati/Dichiarazioni

DVGW **NW-6506CR0028**  
 ABP **P-IX 29891/IA**  
 Dichiarazione di conformità **DoC**



## Parti di ricambio



### SP01612103

	Nome	Codice
1	Leva lunga, L=149 Cromo	02440005
1	Leva lunga, L=143 Cromo	02450006
1	Leva, L=93 mm Cromo	59914072
1.1	Screw, M5x8, SW2.5	59904755
1.2	Adattatore	59904778
2	Cappuccio Cromo	59914069
3	Dado di fissaggio, M50x1, SW45	59914070
3.1	O-ring, d 46x2	59912470
4	Cartuccia, 4.8 Classic	59911437
4.1	Hot water limiter	59904759
5.1	Asta saltarello Cromo	59912505
5.2	Snodo	59904624
5.3	Rondella	59914591
5.5	Fixing plate	59904765
5.6	Screw, M8x1, SW13	59904766
5.7	Set di fissaggio	59910749
5.8	Innesto per installazione Cromo	59911791
5.11	Tubo di accoppiamento, L=430, M10x1	59912550
5.13	O-ring, d 7.65x1.78	59902337
5.14	Viti di fissaggio, M8x1, L=140	59912474
6	Areatore, M24x1 STD PL HC A Laminar (2013-) Cromo	59914054
7	Scarico a saltarello Cromo	59904620