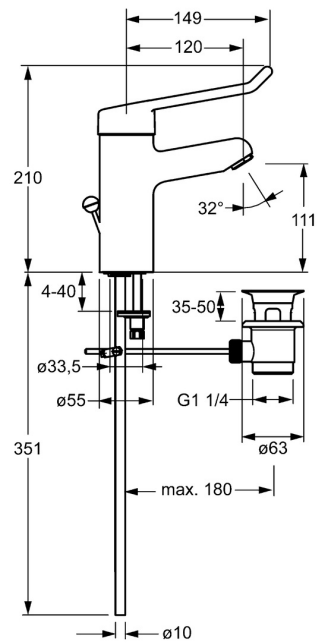
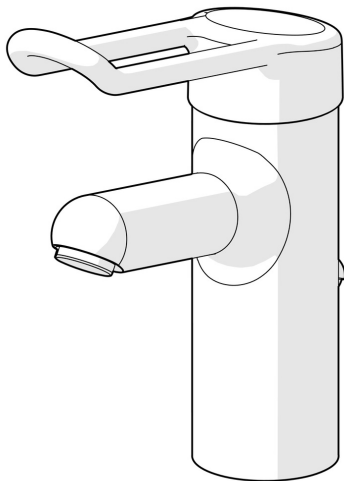


EAN: 4015474266797
static.hansa.com/01612105



- Health & Care
- Monocomando
- Montaggio d'appoggio
- Cromo
- Bocca fissa
- Getto laminare
- Leva lunga, Leva ad archetto, Leva con simbolo F+C, Leva/Manopola monocomando
- Piletta di scarico con astina saltarello
- Limitatore di temperatura, Limitatore di temperatura regolabile
- Cartuccia a dischi ceramici \varnothing 48mm
- Collegamento con tubo
- Corpo interno in ottone a basso contenuto di piombo < 0,3 %, Ottone DZR, Condotti acqua senza rivestimento in nichel, Sistema di installazione rapida



Dati tecnici

Caratteristiche flusso

Portata 3 bar **12.0 l/min**

Caratteristiche tecniche

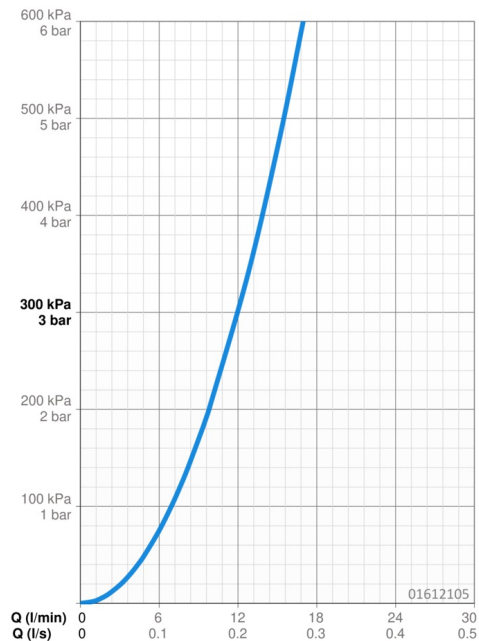
Misura DN (dimensione nominale) **DN15**
 Fornitura di acqua calda **max. +80°C**
 Pressione di esercizio **0.5-10 bar**
 Misura della connessione **Ø 10 mm**
 Projection **120 mm**
 Backflow prevention (EN1717) **AA**
 Materiale **Ottone**

Norme

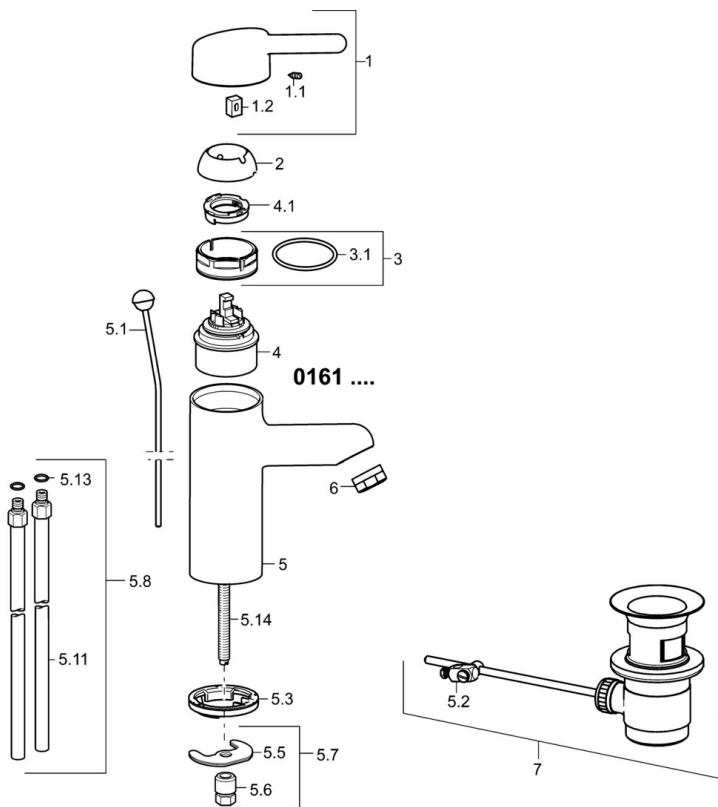
Standard EN **EN 817**
 Classe di rumorosità **I (ISO 3822)**

Certificati/Dichiarazioni

DVGW **NW-6506CR0028**
 ABP **P-IX 29891/IA**
 Dichiarazione di conformità **DoC**



Parti di ricambio



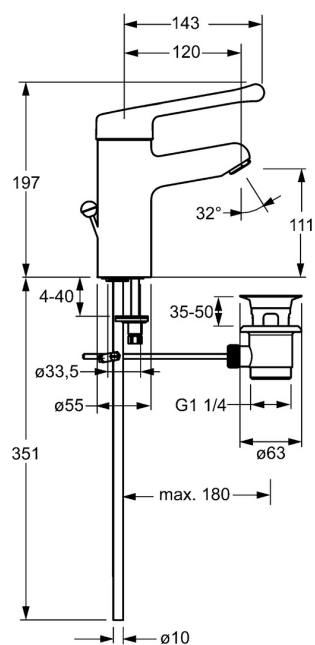
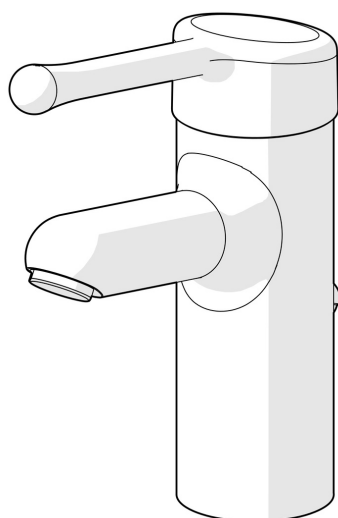
SP01612103

	Nome	Codice
1	Leva lunga, L=149 Cromo	02440005
1	Leva lunga, L=143 Cromo	02450006
1	Leva, L=93 mm Cromo	59914072
1.1	Screw, M5x8, SW2.5	59904755
1.2	Adattatore	59904778
2	Cappuccio Cromo	59914069
3	Dado di fissaggio, M50x1, SW45	59914070
3.1	O-ring, d 46x2	59912470
4	Cartuccia, 4.8 Classic	59911437
4.1	Hot water limiter	59904759
5.1	Asta saltarello Cromo	59912505
5.2	Snodo	59904624
5.3	Rondella	59914591
5.5	Fixing plate	59904765
5.6	Screw, M8x1, SW13	59904766
5.7	Set di fissaggio	59910749
5.8	Innesto per installazione Cromo	59911791
5.11	Tubo di accoppiamento, L=430, M10x1	59912550
5.13	O-ring, d 7.65x1.78	59902337
5.14	Viti di fissaggio, M8x1, L=140	59912474
6	Areatore, M24x1 STD PL HC A Laminar (2013-) Cromo	59914054
7	Scarico a saltarello Cromo	59904620

EAN: 4015474266841
static.hansa.com/01612106



- Health & Care
- Monocomando
- Montaggio d'appoggio
- Cromo
- Bocca fissa
- Getto laminare
- Leva lunga, Leva con simbolo F+C, Leva/Manopola monocomando
- Piletta di scarico con astina saltarello
- Limitatore di temperatura, Limitatore di temperatura regolabile
- Cartuccia a dischi ceramici \varnothing 48mm
- Collegamento con tubo
- Condotti acqua senza rivestimento in nichel, Corpo interno in ottone a basso contenuto di piombo < 0,3 %, Ottone DZR, Sistema di installazione rapida



Dati tecnici

Caratteristiche flusso

Portata 3 bar **12.0 l/min**

Caratteristiche tecniche

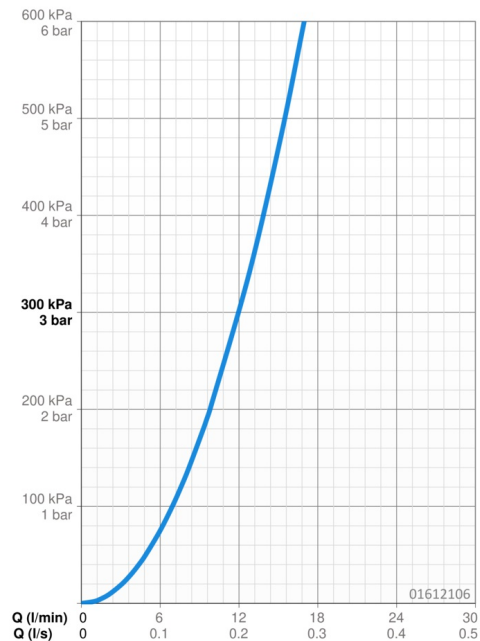
Misura DN (dimensione nominale) **DN15**
 Fornitura di acqua calda **max. +80°C**
 Pressione di esercizio **0.5-10 bar**
 Misura della connessione **Ø 10 mm**
 Projection **120 mm**
 Backflow prevention (EN1717) **AA**
 Materiale **Ottone**

Norme

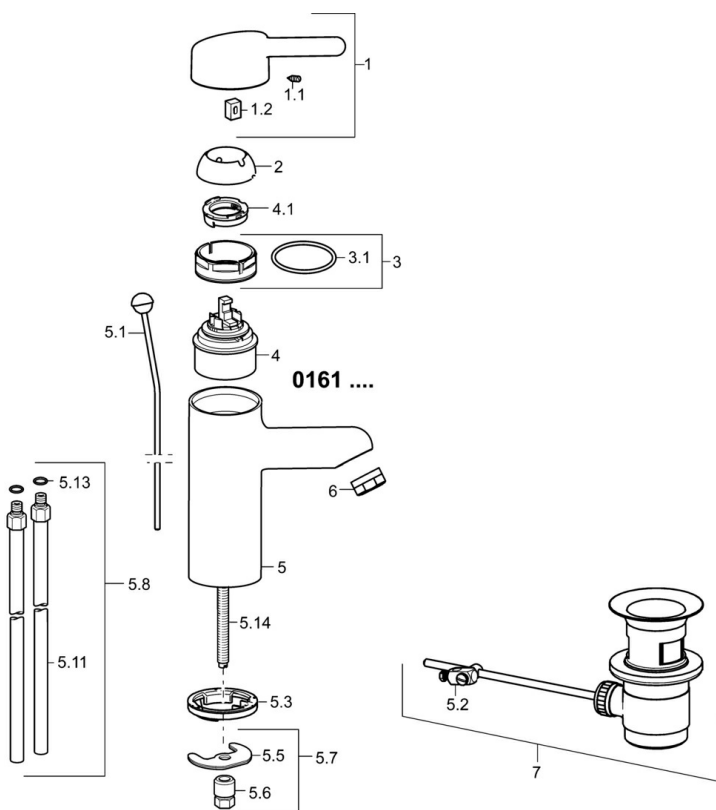
Standard EN **EN 817**
 Classe di rumorosità **I (ISO 3822)**

Certificati/Dichiarazioni

DVGW **NW-6506CR0028**
 ABP **P-IX 29891/IA**
 Dichiarazione di conformità **DoC**



Parti di ricambio



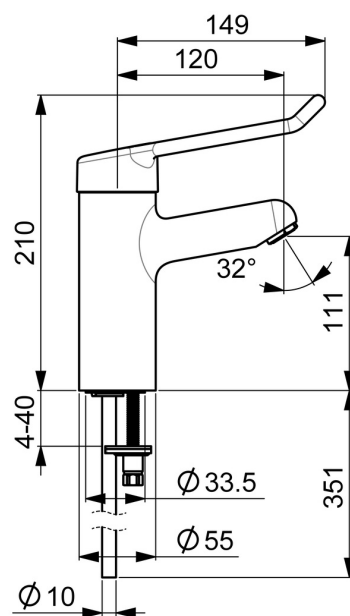
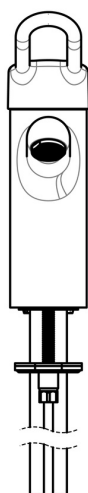
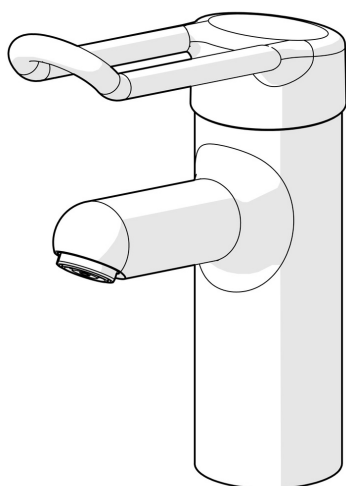
SP01612103

	Nome	Codice
1	Leva lunga, L=149 Cromo	02440005
1	Leva lunga, L=143 Cromo	02450006
1	Leva, L=93 mm Cromo	59914072
1.1	Screw, M5x8, SW2.5	59904755
1.2	Adattatore	59904778
2	Cappuccio Cromo	59914069
3	Dado di fissaggio, M50x1, SW45	59914070
3.1	O-ring, d 46x2	59912470
4	Cartuccia, 4.8 Classic	59911437
4.1	Hot water limiter	59904759
5.1	Asta saltarello Cromo	59912505
5.2	Snodo	59904624
5.3	Rondella	59914591
5.5	Fixing plate	59904765
5.6	Screw, M8x1, SW13	59904766
5.7	Set di fissaggio	59910749
5.8	Innesto per installazione Cromo	59911791
5.11	Tubo di accoppiamento, L=430, M10x1	59912550
5.13	O-ring, d 7.65x1.78	59902337
5.14	Viti di fissaggio, M8x1, L=140	59912474
6	Areatore, M24x1 STD PL HC A Laminar (2013-) Cromo	59914054
7	Scarico a saltarello Cromo	59904620

EAN: 4015474267015
static.hansa.com/01622195



- Health & Care
- Monocomando
- Montaggio d'appoggio
- Cromo
- Bocca fissa
- Getto laminare
- Leva lunga, Leva ad archetto, Leva con simbolo F+C, Leva/Manopola monocomando
- Limitatore di temperatura, Limitatore di temperatura regolabile
- Cartuccia a dischi ceramici \varnothing 48mm
- Collegamento con tubo
- Condotti acqua senza rivestimento in nichel, Corpo interno in ottone a basso contenuto di piombo < 0,3 %, Ottone DZR, Sistema di installazione rapida
- Senza piletta di scarico, Senza foro per saltarello



Dati tecnici

Caratteristiche flusso

Portata 3 bar **12.0 l/min**

Caratteristiche tecniche

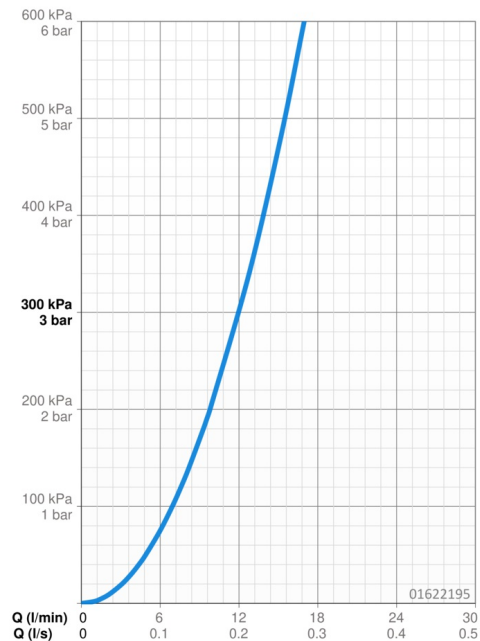
Misura DN (dimensione nominale) **DN15**
 Fornitura di acqua calda **max. +80°C**
 Pressione di esercizio **0.5-10 bar**
 Misura della connessione **Ø 10 mm**
 Projection **120 mm**
 Backflow prevention (EN1717) **AA**
 Materiale **Ottone**

Norme

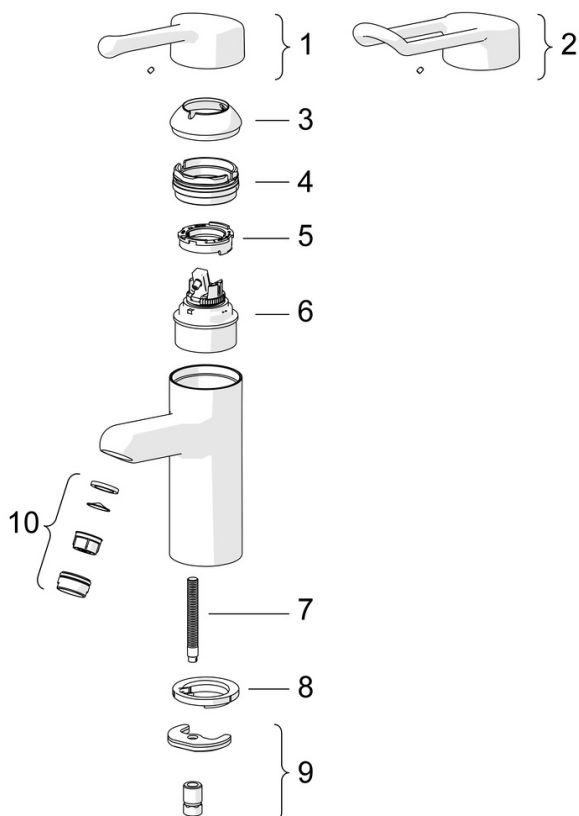
Standard EN **EN 817**
 Classe di rumorosità **I (ISO 3822)**

Certificati/Dichiarazioni

DVGW **NW-6506CR0028**
 ABP **P-IX 29891/IA**
 Dichiarazione di conformità **DoC**



Parti di ricambio



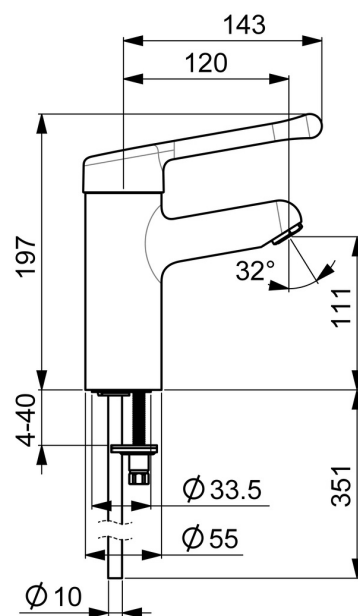
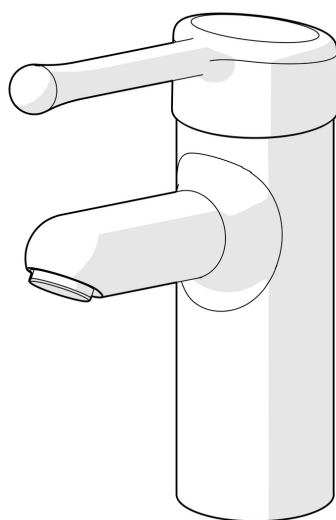
SP01662195

	Nome	Codice
01	Leva lunga, L=143 Cromo	02450006
02	Leva lunga, L=149 Cromo	02440005
03	Cappuccio Cromo	59914069
04	Dado di fissaggio, M50x1, SW45	59914070
05	Hot water limiter	59904759
06	Cartuccia, 4.8 Classic	59911437
07	Viti di fissaggio, M8x1, L=140	59912474
08	Rondella	59914591
09	Set di fissaggio	59910749
10	Aeratore, M24x1 STD PL HC A Laminar (2013-) Cromo	59914054
N.I.	Innesto rapido, G1/2 Cromo	04050200
N.I.	Accessione, G1/2xM14x1 Fuori produzione	59914180
N.I.	Supporto a muro Bianco	59914457
N.I.	Doccetta per Bidetta Bianco	59914458
N.I.	Flessibile doccia, L=1500 Bianco	59914460

EAN: 4015474267039
static.hansa.com/01622196



- Health & Care
- Monocomando
- Montaggio d'appoggio
- Cromo
- Bocca fissa
- Getto laminare
- Leva lunga, Leva con simbolo F+C, Leva/Manopola monocomando
- Limitatore di temperatura, Limitatore di temperatura regolabile
- Cartuccia a dischi ceramici \varnothing 48mm
- Collegamento con tubo
- Condotti acqua senza rivestimento in nichel, Corpo interno in ottone a basso contenuto di piombo < 0,3 %, Ottone DZR, Sistema di installazione rapida
- Senza piletta di scarico, Senza foro per saltarello



Dati tecnici

Caratteristiche flusso

Portata 3 bar **12.0 l/min**

Caratteristiche tecniche

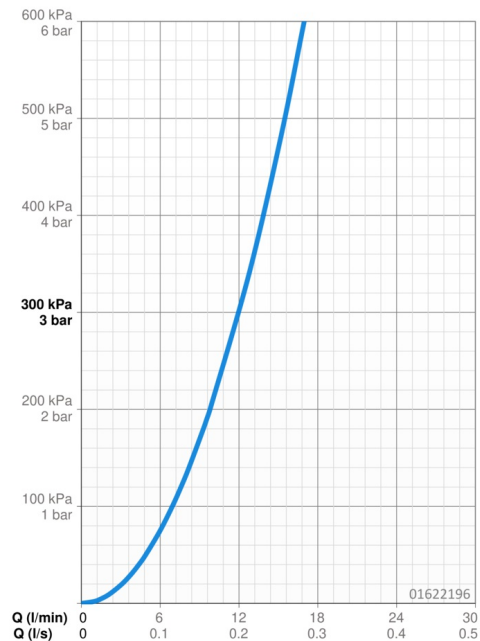
Misura DN (dimensione nominale) **DN15**
 Fornitura di acqua calda **max. +80°C**
 Pressione di esercizio **0.5-10 bar**
 Misura della connessione **Ø 10 mm**
 Projection **120 mm**
 Backflow prevention (EN1717) **AA**
 Materiale **Ottone**

Norme

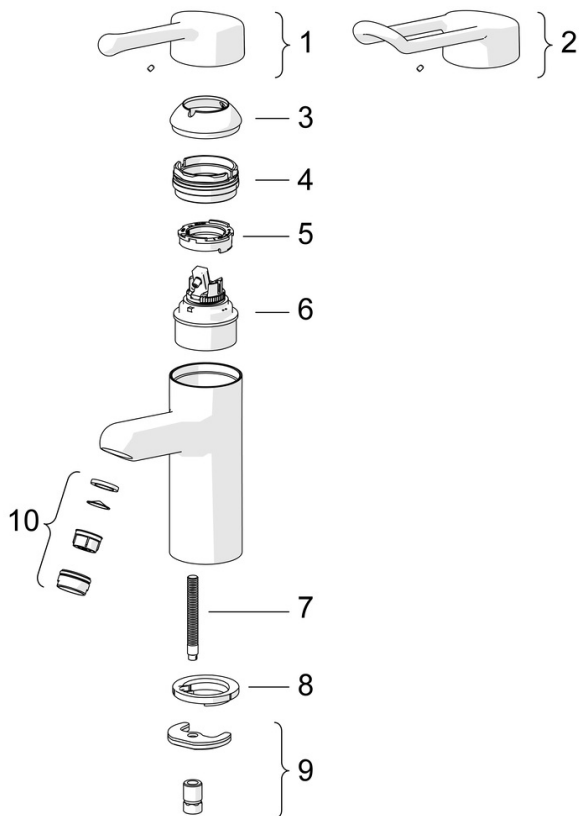
Standard EN **EN 817**
 Classe di rumorosità **I (ISO 3822)**

Certificati/Dichiarazioni

DVGW **NW-6506CR0028**
 ABP **P-IX 29891/IA**
 Dichiarazione di conformità **DoC**
 EPD **S-P-06391**



Parti di ricambio



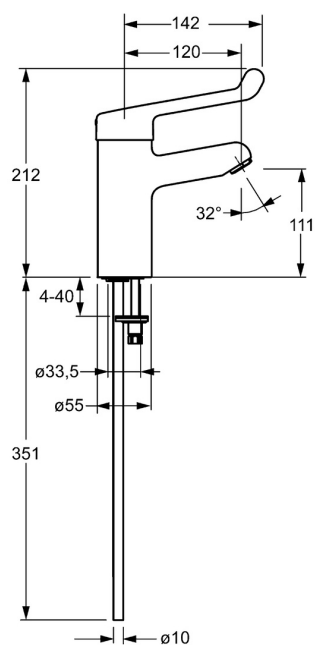
SP01662195

	Nome	Codice
01	Leva lunga, L=143 Cromo	02450006
02	Leva lunga, L=149 Cromo	02440005
03	Cappuccio Cromo	59914069
04	Dado di fissaggio, M50x1, SW45	59914070
05	Hot water limiter	59904759
06	Cartuccia, 4.8 Classic	59911437
07	Viti di fissaggio, M8x1, L=140	59912474
08	Rondella	59914591
09	Set di fissaggio	59910749
10	Aeratore, M24x1 STD PL HC A Laminar (2013-) Cromo	59914054
N.I.	Innesto rapido, G1/2 Cromo	04050200
N.I.	Accessione, G1/2xM14x1 Fuori produzione	59914180
N.I.	Supporto a muro Bianco	59914457
N.I.	Doccetta per Bidetta Bianco	59914458
N.I.	Flessibile doccia, L=1500 Bianco	59914460

EAN: 4015474267053
static.hansa.com/01712192



- Health & Care
- Monocomando
- Montaggio d'appoggio
- Cromo
- Bocca fissa
- Getto laminare
- Leva lunga, Leva di sicurezza, Leva con simbolo F+C, Leva/Manopola monocomando
- Cartuccia a dischi ceramici ϕ 35mm
- Collegamento con tubo
- Corpo interno in ottone a basso contenuto di piombo < 0,3 %, Ottone DZR, Condotti acqua senza rivestimento in nichel, Sistema di installazione rapida
- Senza piletta di scarico, Senza foro per saltarello



Dati tecnici

Caratteristiche flusso

Portata 3 bar (con limitatore di flusso)

6.0 l/min

Caratteristiche tecniche

Misura DN (dimensione nominale)

DN15

Fornitura di acqua calda

max. +80°C

Pressione di esercizio

0.5-10 bar

Misura della connessione

Ø 10 mm

Projection

120 mm

Backflow prevention (EN1717)

AA

Materiale

Ottone

Norme

Standard EN

EN 817

Classe di rumorosità

I (ISO 3822)

Certificati/Dichiarazioni

DVGW

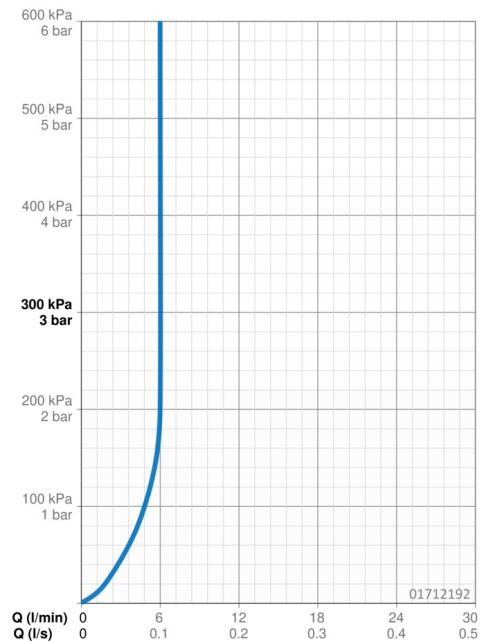
NW-6506CR0028

ABP

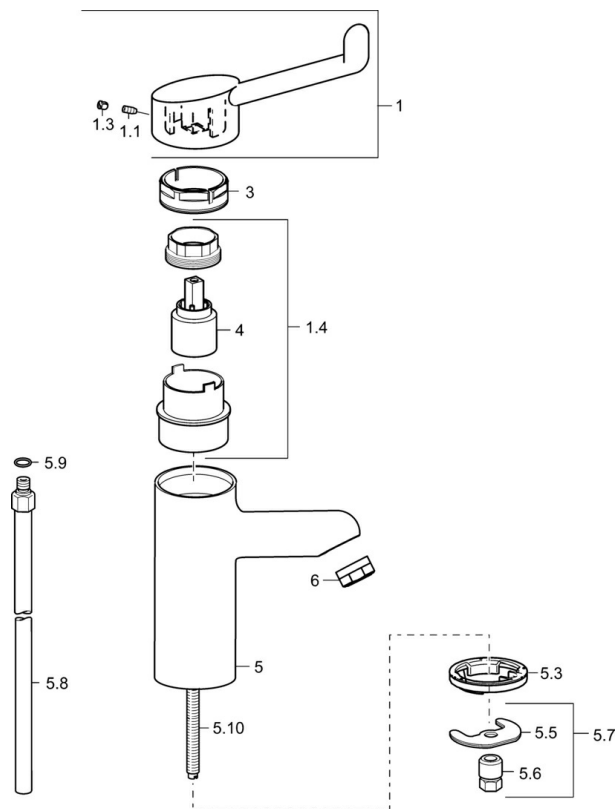
PA-IX 29892/IO

Dichiarazione di conformità

DoC



Parti di ricambio



SP01712192

	Nome	Codice
1	Leva lunga, L=142 Cromo Fuori produzione	02460002
1.1	Screw, M5x8, SW2.5	59904755
1.3	Spinotto Cromo	59913762
1.4	Diverter housing Fuori produzione	02710000
3	Dado di fissaggio, M50x1, SW45	59914070
4	Cartuccia	59913949
5.3	Rondella	59914591
5.5	Fixing plate	59904765
5.6	Screw, M8x1, SW13	59904766
5.7	Set di fissaggio	59910749
5.8	Tubo di accoppiamento, L=430, M10x1	59912550
5.9	O-ring, d 7.65x1.78	59902337
5.10	Viti di fissaggio, M8x1, L=140	59912474
6	Aeratore, M24x1 STD HC, 6 l/min Laminar Cromo	59914068