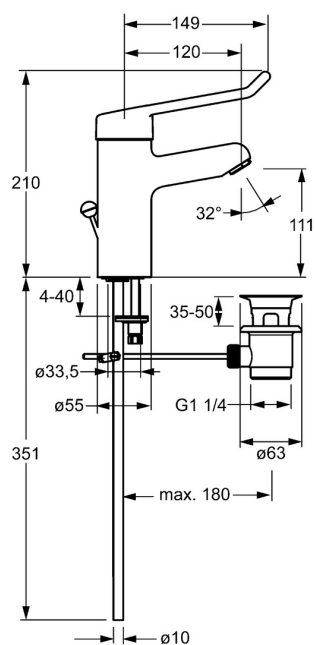
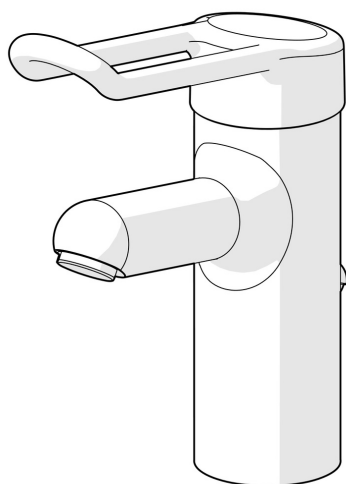


EAN: 4015474266797  
[static.hansa.com/01612105](http://static.hansa.com/01612105)



- Santé & soins
- Monocommande
- Montage sur plaque
- Chrome
- Bec fixe
- Brise jet laminaire - sans adjonction d'air
- Levier PMR, Levier étrier, Levier avec symbole C+F, Levier monocommande
- Vidage avec tirette
- Limiteur de température et de débit, Limiteur de température ajustable
- Cartouche céramique de  $\varnothing 48$  mm pour contrôle de température et de débit
- Raccordement par tubulures cuivre
- Le laiton en contact avec l'eau potable comporte une teneur en plomb  $<0,3\%$ , Corps en laiton DZR, Voies d'eau sans revêtement de nickel, Kit de fixation express



## Caractéristiques techniques

### Caractéristiques de débit

Débit à 3 bar **12.0 l/min**

### Caractéristiques techniques

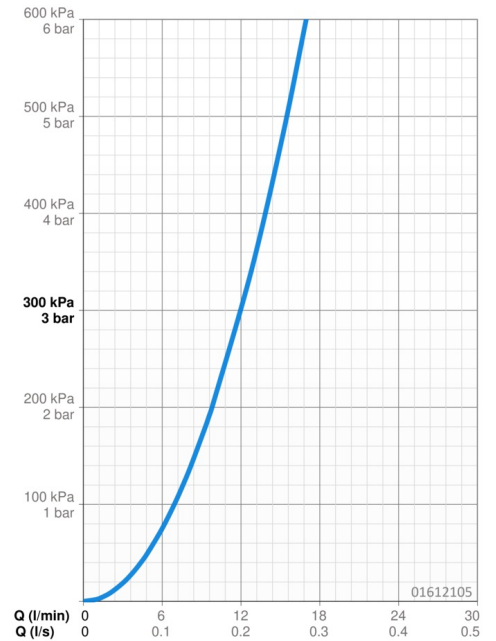
Taille DN (diamètre nominal) **DN15**  
 Alimentation en eau chaude **max. +80°C**  
 Pression de service **0.5-10 bar**  
 Taille de raccord **Ø 10 mm**  
 Saillie **120 mm**  
 Dispositif de protection (EN1717) **AA**  
 Matériau **brass**

### Règlementations

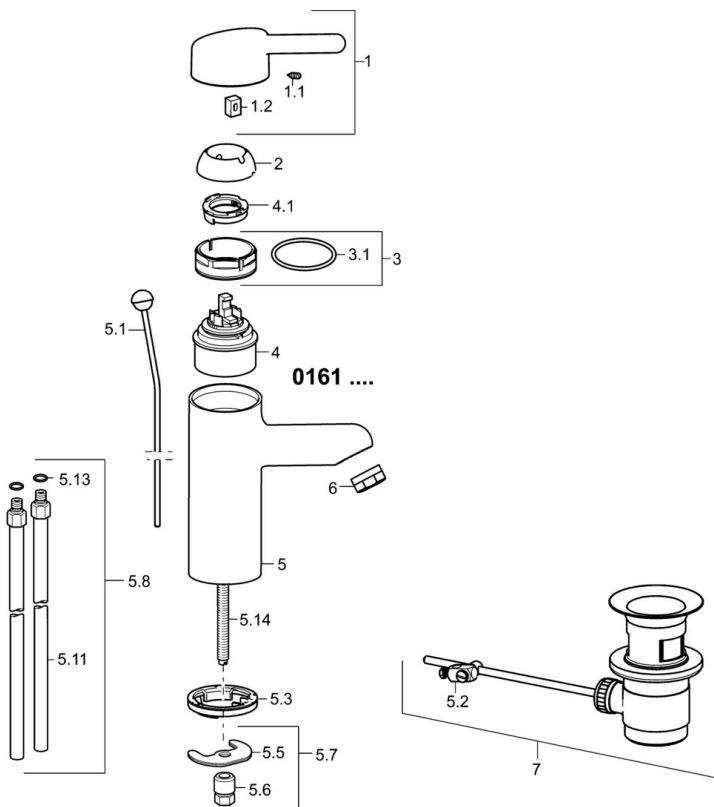
Norme EN **EN 817**  
 Classe acoustique **I (ISO 3822)**

### Certificats et normes

DVGW **NW-6506CR0028**  
 ABP **P-IX 29891/IA**  
 Déclaration de conformité **DoC**



## Pièces de rechange



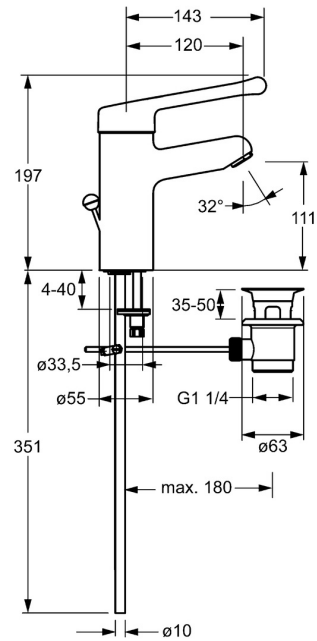
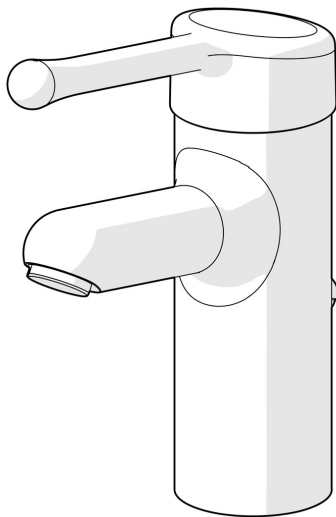
### SP01612103

	Nom	Code
1	Levier long, L=149	02440005
1	Levier long, L=143	02450006
1	Levier, L=93 mm	59914072
1.1	Vis, M5x8, SW2.5	59904755
1.2	Kit de joints pour bec	59904778
2	Chape	59914069
3	Écrou de maintien, M50x1, SW45	59914070
3.1	Joint, d 46x2	59912470
4	Cartouche, 4.8 Classic	59911437
4.1	Hot water limiter	59904759
5.1	Tirette de vidage	59912505
5.2	Joint	59904624
5.3	Bague	59914591
5.5	Fixing plate	59904765
5.6	Vis, M8x1, SW13	59904766
5.7	Ensemble de fixation	59910749
5.8	installation, raccords paire	59911791
5.11	Tuyau de raccordement, L=430, M10x1	59912550
5.13	Joint, d 7.65x1.78	59902337
5.14	Vis, M8x1, L=140	59912474
6	Aérateur, M24x1 STD PL HC A Laminar (2013-)	59914054
7	Vidage	59904620

EAN: 4015474266841  
[static.hansa.com/01612106](http://static.hansa.com/01612106)



- Santé & soins
- Monocommande
- Montage sur plaque
- Chrome
- Bec fixe
- Brise jet laminaire - sans adjonction d'air
- Levier PMR, Levier avec symbole C+F, Levier monocommande
- Vidage avec tirette
- Limiteur de température et de débit, Limiteur de température ajustable
- Cartouche céramique de  $\varnothing$  48 mm pour contrôle de température et de débit
- Raccordement par tubulures cuivre
- Voies d'eau sans revêtement de nickel, Le laiton en contact avec l'eau potable comporte une teneur en plomb <0,3%, Corps en laiton DZR, Kit de fixation express



## Caractéristiques techniques

### Caractéristiques de débit

Débit à 3 bar **12.0 l/min**

### Caractéristiques techniques

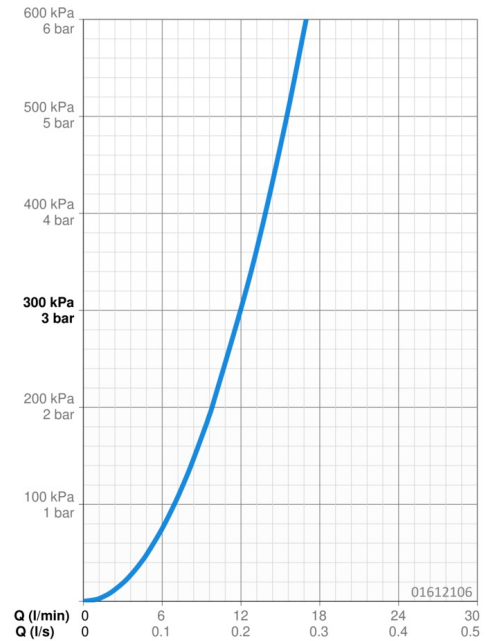
Taille DN (diamètre nominal) **DN15**  
 Alimentation en eau chaude **max. +80°C**  
 Pression de service **0.5-10 bar**  
 Taille de raccord **Ø 10 mm**  
 Saillie **120 mm**  
 Dispositif de protection (EN1717) **AA**  
 Matériau **brass**

### Règlementations

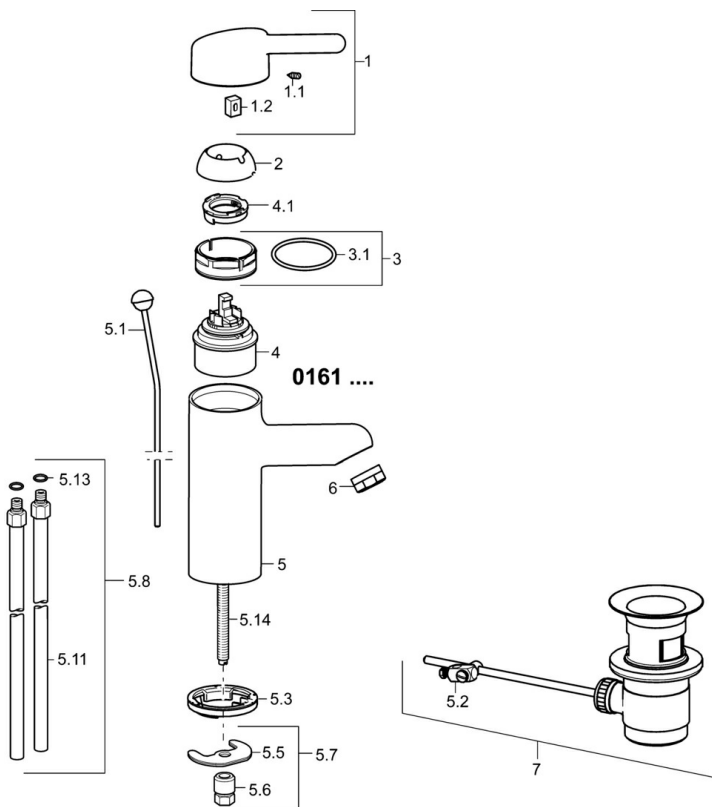
Norme EN **EN 817**  
 Classe acoustique **I (ISO 3822)**

### Certificats et normes

DVGW **NW-6506CR0028**  
 ABP **P-IX 29891/IA**  
 Déclaration de conformité **DoC**



## Pièces de rechange



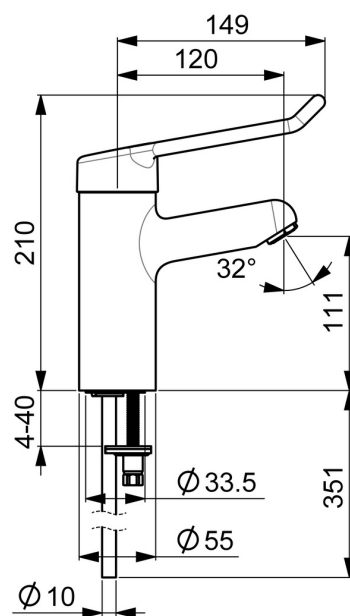
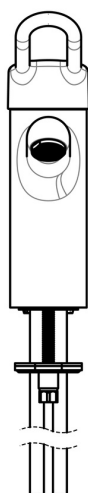
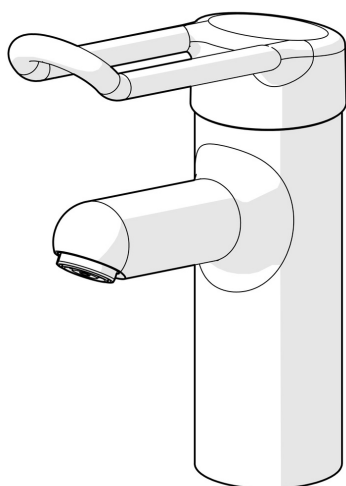
### SP01612103

	Nom	Code
1	Levier long, L=149	02440005
1	Levier long, L=143	02450006
1	Levier, L=93 mm	59914072
1.1	Vis, M5x8, SW2.5	59904755
1.2	Kit de joints pour bec	59904778
2	Chape	59914069
3	Écrou de maintien, M50x1, SW45	59914070
3.1	Joint, d 46x2	59912470
4	Cartouche, 4.8 Classic	59911437
4.1	Hot water limiter	59904759
5.1	Tirette de vidage	59912505
5.2	Joint	59904624
5.3	Bague	59914591
5.5	Fixing plate	59904765
5.6	Vis, M8x1, SW13	59904766
5.7	Ensemble de fixation	59910749
5.8	installation, raccords paire	59911791
5.11	Tuyau de raccordement, L=430, M10x1	59912550
5.13	Joint, d 7.65x1.78	59902337
5.14	Vis, M8x1, L=140	59912474
6	Aérateur, M24x1 STD PL HC A Laminar (2013-)	59914054
7	Vidage	59904620

EAN: 4015474267015  
[static.hansa.com/01622195](http://static.hansa.com/01622195)



- Santé & soins
- Monocommande
- Montage sur plaque
- Chrome
- Bec fixe
- Brise jet laminaire - sans adjonction d'air
- Levier PMR, Levier étrier, Levier avec symbole C+F, Levier monocommande
- Limiteur de température et de débit, Limiteur de température ajustable
- Cartouche céramique de  $\varnothing$  48 mm pour contrôle de température et de débit
- Raccordement par tubulures cuivre
- Voies d'eau sans revêtement de nickel, Le laiton en contact avec l'eau potable comporte une teneur en plomb <0,3%, Corps en laiton DZR, Kit de fixation express
- Sans bonde de vidage push, Sans bonde de vidage à tirette



## Caractéristiques techniques

### Caractéristiques de débit

Débit à 3 bar **12.0 l/min**

### Caractéristiques techniques

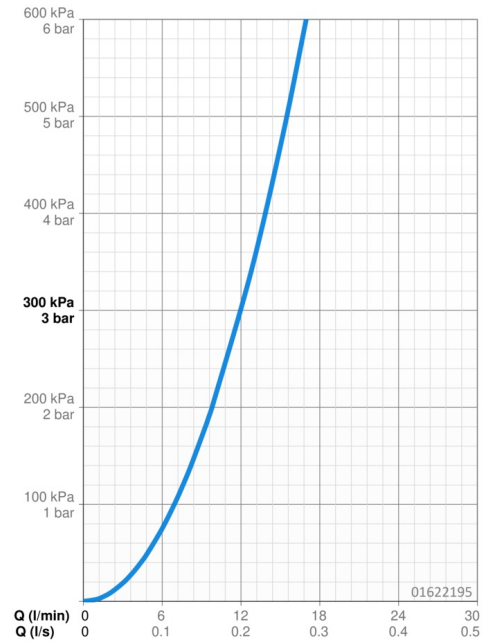
Taille DN (diamètre nominal) **DN15**  
 Alimentation en eau chaude **max. +80°C**  
 Pression de service **0.5-10 bar**  
 Taille de raccord **Ø 10 mm**  
 Saillie **120 mm**  
 Dispositif de protection (EN1717) **AA**  
 Matériau **brass**

### Règlementations

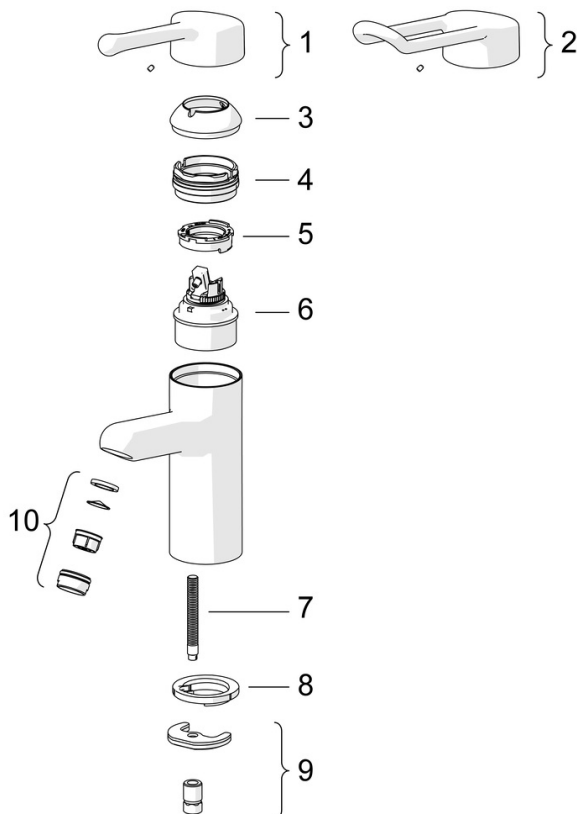
Norme EN **EN 817**  
 Classe acoustique **I (ISO 3822)**

### Certificats et normes

DVGW **NW-6506CR0028**  
 ABP **P-IX 29891/IA**  
 Déclaration de conformité **DoC**



## Pièces de rechange



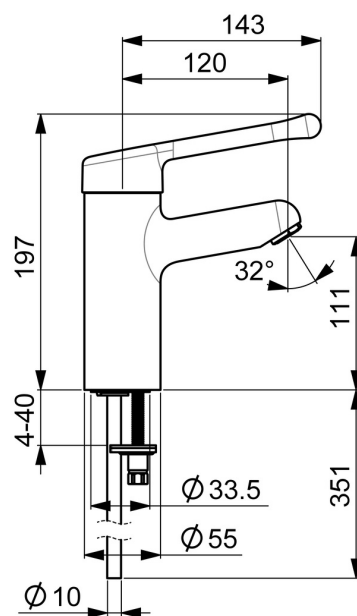
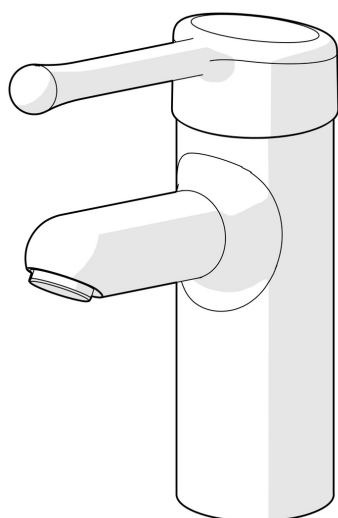
### SP01662195

	Nom	Code
01	Levier long, L=143	02450006
02	Levier long, L=149	02440005
03	Chape	59914069
04	Écrou de maintien, M50x1, SW45	59914070
05	Hot water limiter	59904759
06	Cartouche, 4.8 Classic	59911437
07	Vis, M8x1, L=140	59912474
08	Bague	59914591
09	Ensemble de fixation	59910749
10	Aérateur, M24x1 STD PL HC A Laminar (2013-)	59914054
N.I.	Raccords montage rapide, G1/2	04050200
N.I.	Connecteur, G1/2xM14x1 Arrêté	59914180
N.I.	Support mural Blanc	59914457
N.I.	Douchette Biddetta Blanc	59914458
N.I.	Flexible, L=1500 Blanc	59914460

EAN: 4015474267039  
[static.hansa.com/01622196](http://static.hansa.com/01622196)



- Santé & soins
- Monocommande
- Montage sur plaque
- Chrome
- Bec fixe
- Brise jet laminaire - sans adjonction d'air
- Levier PMR, Levier avec symbole C+F, Levier monocommande
- Limiteur de température et de débit, Limiteur de température ajustable
- Cartouche céramique de  $\varnothing 48$  mm pour contrôle de température et de débit
- Raccordement par tubulures cuivre
- Voies d'eau sans revêtement de nickel, Le laiton en contact avec l'eau potable comporte une teneur en plomb  $<0,3\%$ , Corps en laiton DZR, Kit de fixation express
- Sans bonde de vidage push, Sans bonde de vidage à tirette



## Caractéristiques techniques

### Caractéristiques de débit

Débit à 3 bar **12.0 l/min**

### Caractéristiques techniques

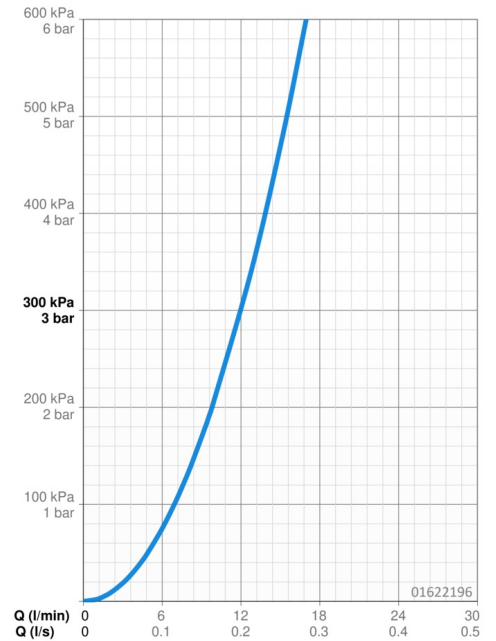
Taille DN (diamètre nominal) **DN15**  
 Alimentation en eau chaude **max. +80°C**  
 Pression de service **0.5-10 bar**  
 Taille de raccord **Ø 10 mm**  
 Saillie **120 mm**  
 Dispositif de protection (EN1717) **AA**  
 Matériau **brass**

### Règlementations

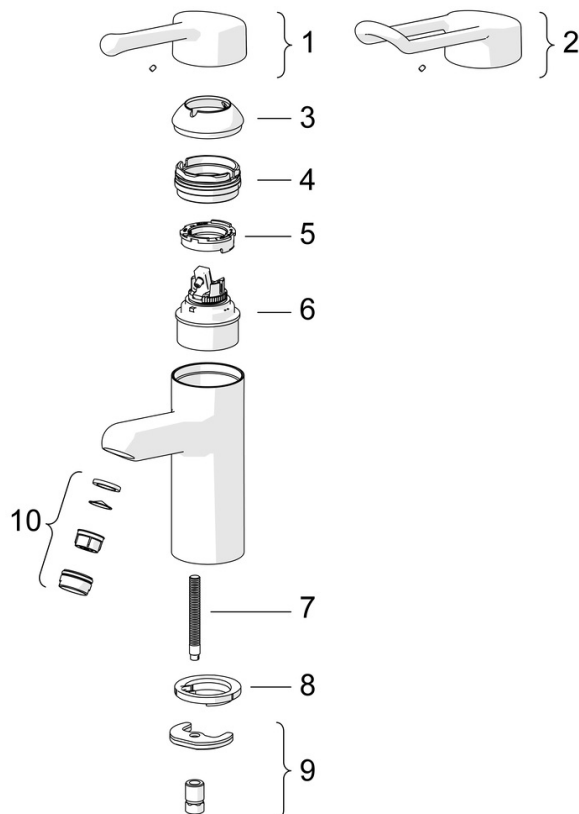
Norme EN **EN 817**  
 Classe acoustique **I (ISO 3822)**

### Certificats et normes

DVGW **NW-6506CR0028**  
 ABP **P-IX 29891/IA**  
 Déclaration de conformité **DoC**  
 EPD **S-P-06391**



## Pièces de rechange



### SP01662195

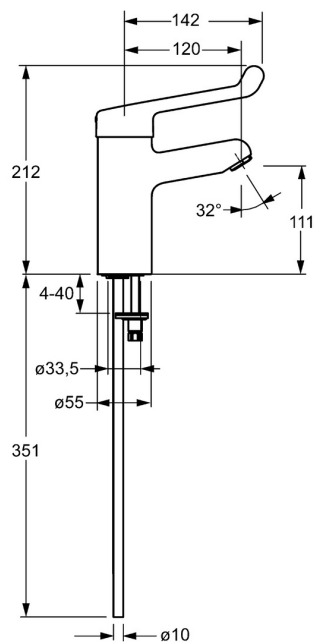
	Nom	Code
01	Levier long, L=143	02450006
02	Levier long, L=149	02440005
03	Chape	59914069
04	Écrou de maintien, M50x1, SW45	59914070
05	Hot water limiter	59904759
06	Cartouche, 4.8 Classic	59911437
07	Vis, M8x1, L=140	59912474
08	Bague	59914591
09	Ensemble de fixation	59910749
10	Aérateur, M24x1 STD PL HC A Laminar (2013-)	59914054
N.I.	Raccords montage rapide, G1/2	04050200
N.I.	Connecteur, G1/2xM14x1 Arrêté	59914180
N.I.	Support mural Blanc	59914457
N.I.	Douchette Bidetta Blanc	59914458
N.I.	Flexible, L=1500 Blanc	59914460



EAN: 4015474267053  
[static.hansa.com/01712192](https://static.hansa.com/01712192)



- Santé & soins
- Monocommande
- Montage sur plaque
- Chrome
- Bec fixe
- Brise jet laminaire - sans adjonction d'air
- Levier PMR, Levier de sécurité pour la température de l'eau, Levier avec symbole C+F, Levier monocommande
- Cartouche céramique de  $\varnothing$  35 mm pour contrôle de température et de débit
- Raccordement par tubulures cuivre
- Le laiton en contact avec l'eau potable comporte une teneur en plomb  $<0,3\%$ , Corps en laiton DZR, Voies d'eau sans revêtement de nickel, Kit de fixation express
- Sans bonde de vidage push, Sans bonde de vidage à tirette



## Caractéristiques techniques

### Caractéristiques de débit

Débit à 3 bar (avec limiteur de débit) **6.0 l/min**

### Caractéristiques techniques

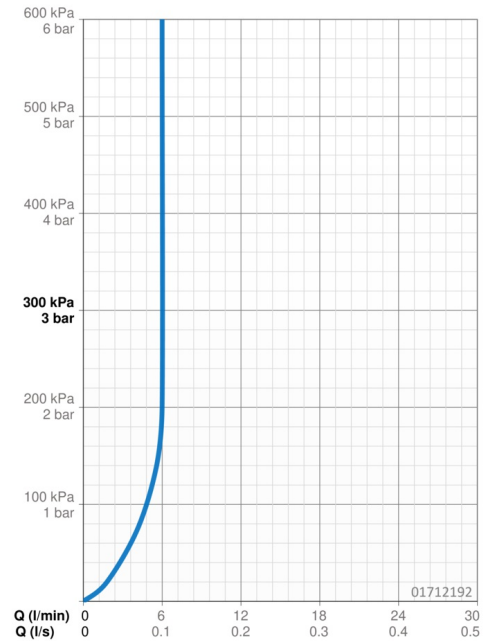
Taille DN (diamètre nominal) **DN15**  
 Alimentation en eau chaude **max. +80°C**  
 Pression de service **0.5-10 bar**  
 Taille de raccord **Ø 10 mm**  
 Saillie **120 mm**  
 Dispositif de protection (EN1717) **AA**  
 Matériau **brass**

### Règlementations

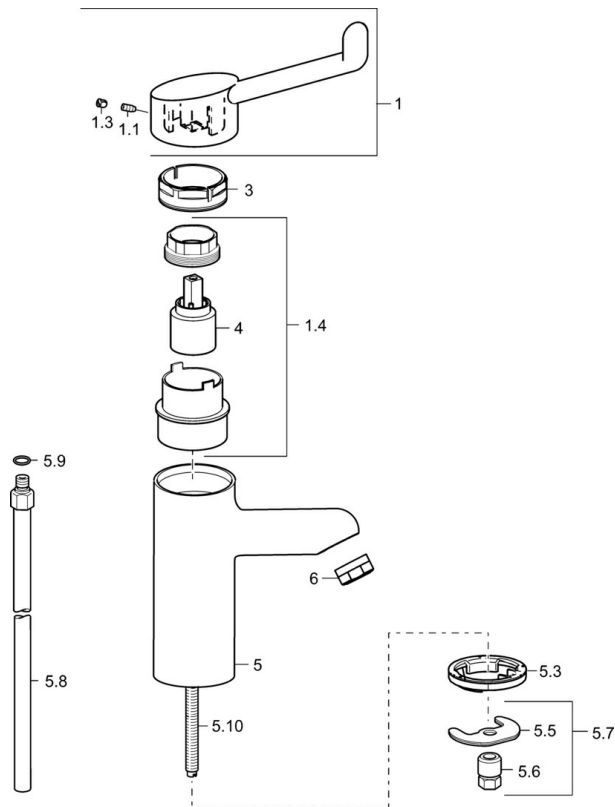
Norme EN **EN 817**  
 Classe acoustique **I (ISO 3822)**

### Certificats et normes

DVGW **NW-6506CR0028**  
 ABP **PA-IX 29892/IO**  
 Déclaration de conformité **DoC**



## Pièces de rechange



### SP01712192

	Nom	Code
1	Levier long, L=142 Arrêté	02460002
1.1	Vis, M5x8, SW2.5	59904755
1.3	Butée de réglage	59913762
1.4	Diverter housing Arrêté	02710000
3	Écrou de maintien, M50x1, SW45	59914070
4	Cartouche	59913949
5.3	Bague	59914591
5.5	Fixing plate	59904765
5.6	Vis, M8x1, SW13	59904766
5.7	Ensemble de fixation	59910749
5.8	Tuyau de raccordement, L=430, M10x1	59912550
5.9	Joint, d 7.65x1.78	59902337
5.10	Vis, M8x1, L=140	59912474
6	Aérateur, M24x1 STD HC, 6 l/min Laminar	59914068