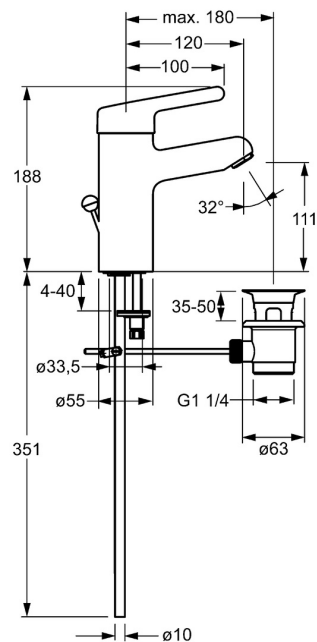
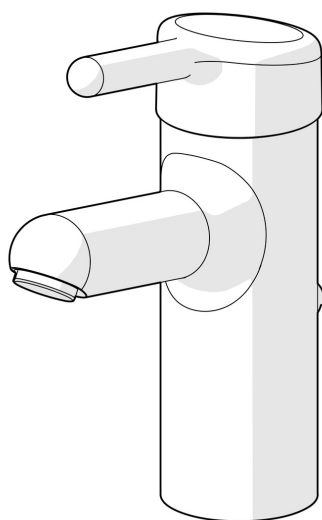


EAN: 4015474266735  
[static.hansa.com/01612103](http://static.hansa.com/01612103)



- Zdraví a péče
- Jednopáková
- Stojánková
- Chrom
- Pevné výtokové rameno
- Aerátor s laminárním proudem vody
- Páka se symboly teplé a studené vody, Jedna ovládací páka / rukojeť
- Mechanický uzávěr odpadu s táhlem
- Funkce pro nastavení maximální teploty a průtoku vody, Nastavitelný omezovač teploty vody (součástí dodávky, možnost dodatečné instalace)
- $\varnothing$  48 mm keramická kartuše pro ovládání teploty a průtoku vody
- Měděné přípojovací trubky
- Povrchy přicházející do styku s pitnou vodou obsahují méně než 0,3 % olova, Tělo baterie z mosazi DZR, Vodní cesty bez poniklování, Montážní systém Rapid



## Technické údaje

### Vlastnosti průtoku

Průtokové množství při 3 bar **12.0 l/min**

### Technické vlastnosti

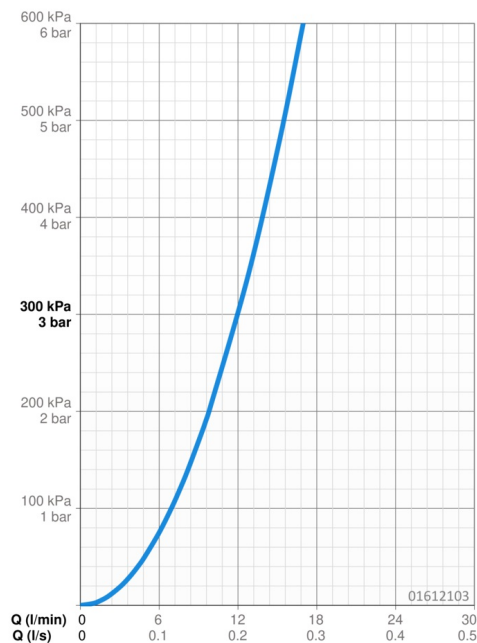
Velikost DN (jmenovitý rozměr) **DN15**  
 Zdroj teplé vody **max. +80°C**  
 Pracovní tlak **0.5-10 bar**  
 Velikost přípojky **Ø 10 mm**  
 Projection **120 mm**  
 Zabezpečení proti zpětnému toku (ČSN EN 1717) **AA**  
 Materiál **Mosaz**

### Předpisy

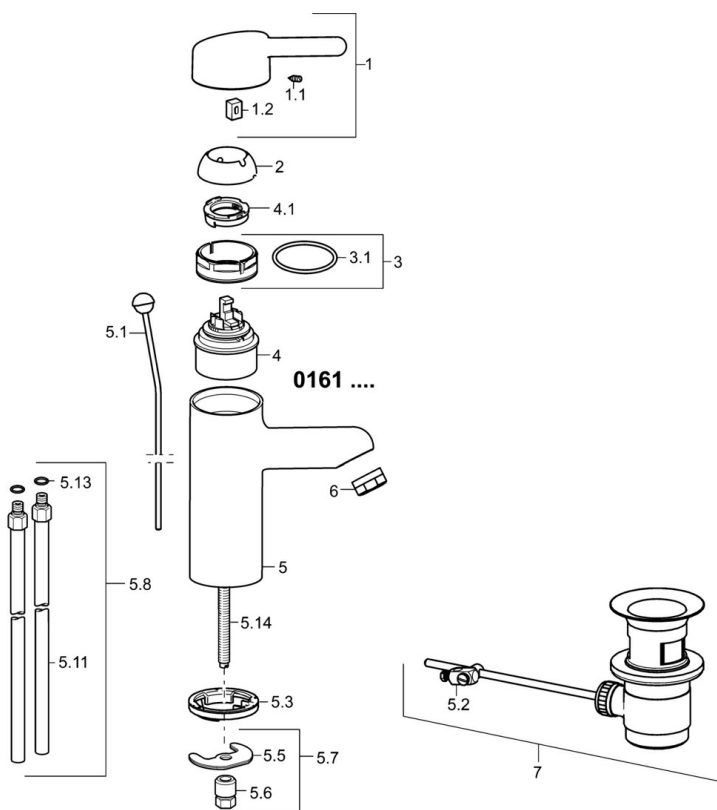
Norma EN **EN 817**  
 Třída hlučnosti **I (ISO 3822)**

### Schválení a Prohlášení

DVGW **NW-6506CR0028**  
 ABP **P-IX 29891/IA**  
 Prohlášení o shodě **DoC**



## Náhradní díly



### SP01612103

	Název	Kód
1	Dlouhá páka, L=149	02440005
1	Dlouhá páka, L=143	02450006
1	Páka, L=93 mm	59914072
1.1	Šroub, M5x8, SW2.5	59904755
1.2	Kluzné pouzdro (osazené)	59904778
2	Krytka	59914069
3	Upevňovací matice, M50x1, SW45	59914070
3.1	O-kroužek, d 46x2	59912470
4	Kartuše, 4.8 Classic	59911437
4.1	Hot water limiter	59904759
5.1	Ovládací táhlo vypouštěcího ventilu	59912505
5.2	Spojovací díl táhel	59904624
5.3	Těsnění	59914591
5.5	Upevňovací deska	59904765
5.6	Šroub, M8x1, SW13	59904766
5.7	Upevňovací set	59910749
5.8	Instalační set	59911791
5.11	Šroubení, L=430, M10x1	59912550
5.13	O-kroužek, d 7.65x1.78	59902337
5.14	Upevňovací šroub, M8x1, L=140	59912474
6	Aerator, M24x1 STD PL HC A Laminar (2013-)	59914054
7	Vypouštěcí ventil	59904620