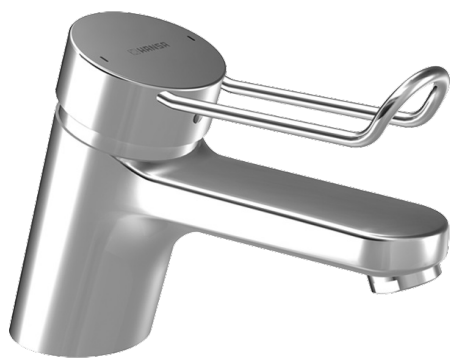
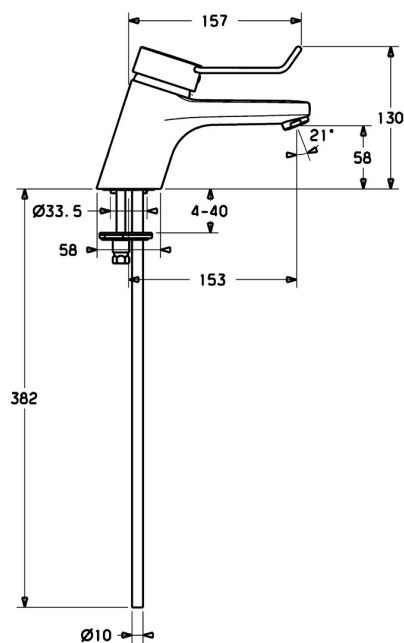
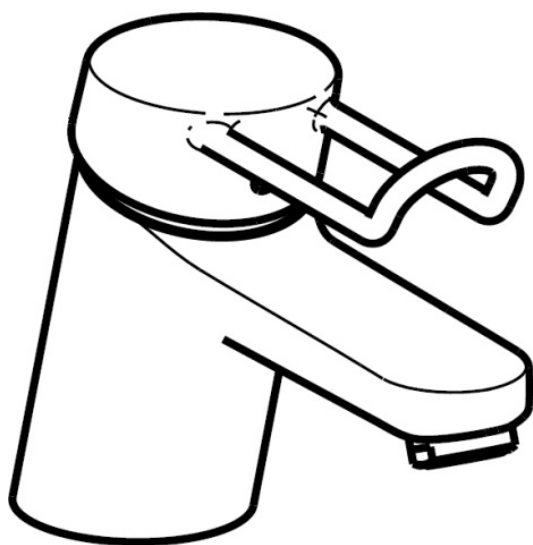


EAN: 4015474135734
static.hansa.com/01602176



- Santé & soins
- Monocommande
- Montage sur plaque
- Chrome
- Bec fixe
- Brise jet laminaire - sans adjonction d'air
- Levier étrier, Levier avec symbole C+F, Levier PMR, Levier monocommande
- Limiteur de température et de débit, Limiteur de température ajustable
- Eco cartouche céramique de ϕ 48 mm pour contrôle de température et de débit
- Raccordement par tubulures cuivre
- Corps en laiton DZR, Voies d'eau sans revêtement de nickel
- Sans bonde de vidage push, Sans bonde de vidage à tirette



Caractéristiques techniques

Caractéristiques de débit

Eco-débit à 3 bar	6.0 l/min
Débit à 3 bar	12.0 l/min

Caractéristiques techniques

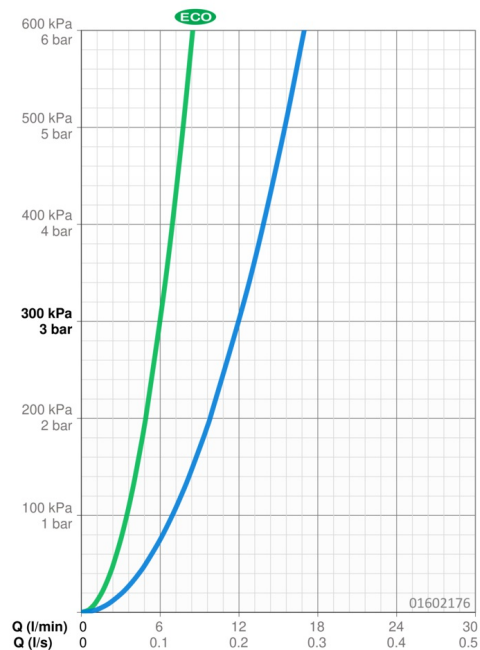
Taille DN (diamètre nominal)	DN15
Alimentation en eau chaude	max. +80°C
Pression de service	0.5-10 bar
Taille de raccord	Ø10
Saillie	153 mm
Matériau	brass

Règlementations

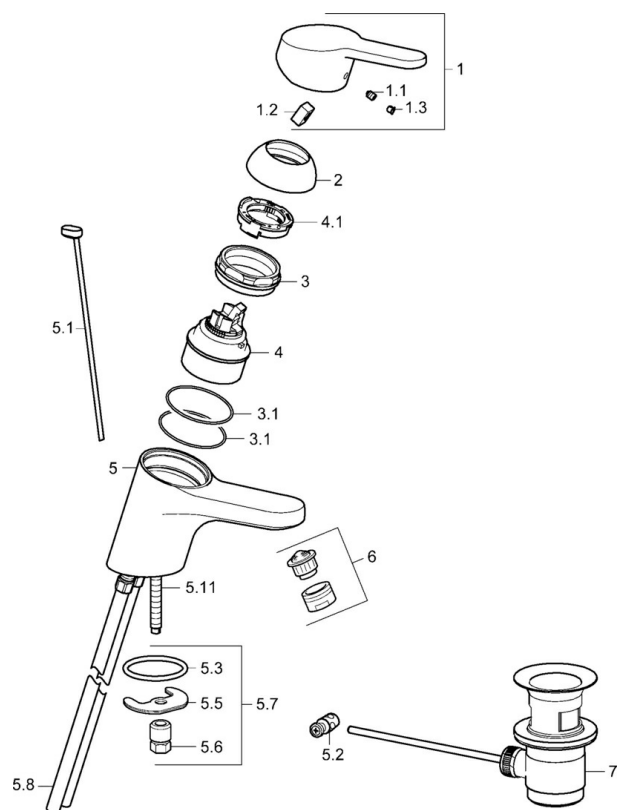
Norme EN	EN 817
Classe acoustique	I (ISO 3822)

Certificats et normes

ABP	P-IX 28417/IA
-----	----------------------



Pièces de rechange



SP01502173

	Nom	Code
1	Levier, L=110 Arrêté	01580076
1	Levier, L=86 mm	01580073
1.1	Vis, M5x8, SW2.5	59904755
1.2	Kit de joints pour bec	59904778
1.3	Capuchon Gris	59912112
2	Chape	59913068
2	Chape	59906563
3	Vis, M50x1, SW45	59913069
3.1	Joint, d 48x2	59913072
4	Cartouche, 4,8 eco	59904601
4.1	Hot water limiter	59904759
5.1	Tirette de vidage	59913067
5.2	Joint	59904624
5.3	Joint, 42x3.5	59904764
5.5	Fixing plate	59904765
5.6	Vis, M8x1, SW13	59904766
5.7	Ensemble de fixation	59910749
5.8	Tuyau	59913070
5.11	Vis, M8x1, L=140	59912474
6	Aérateur, M24x1, 7 l/min (-2013) Arrêté	59912004
6	Aérateur, M24x1 STD PL HC A Laminar (2013-)	59914054
7	Vidage	59904620
N.I.	Clef, SW45/SW50	59905190