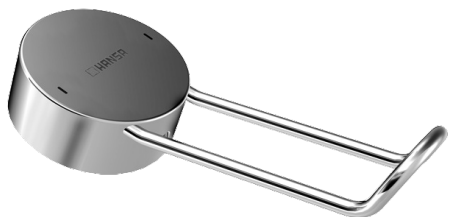
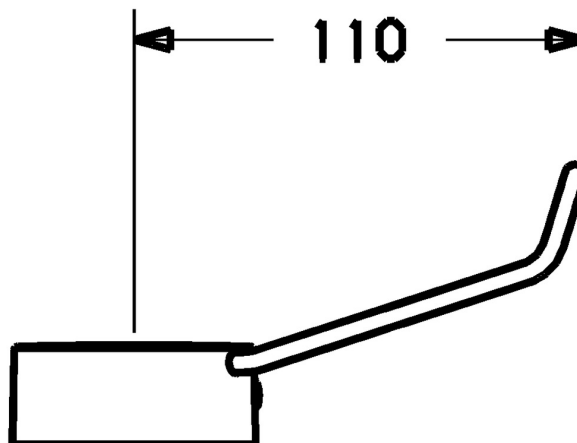
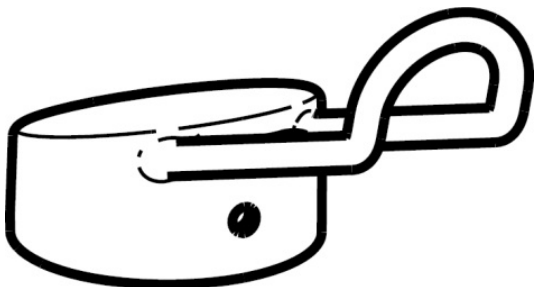


EAN: 4015474135871
static.hansa.com/01580076



- Santé & soins, Equipement auxiliaire
- Chrome
- Levier PMR, Levier avec symbole C+F, Levier étrier



Caractéristiques techniques

Caractéristiques techniques

Longueur/hauteur

110 mm