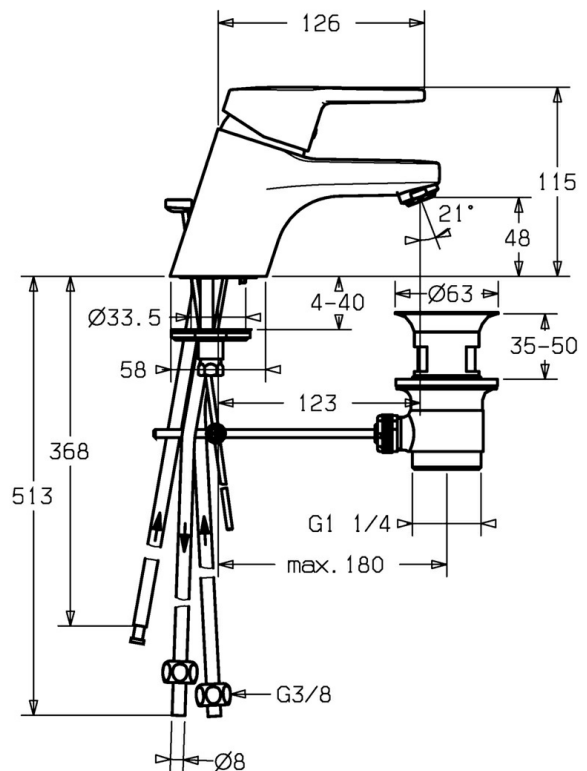
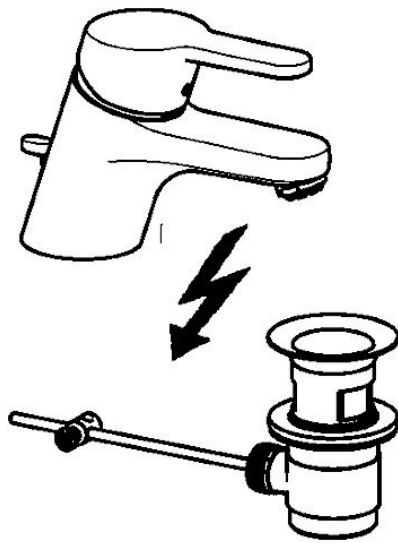


EAN: 4015474160064  
[static.hansa.com/01571173](http://static.hansa.com/01571173)



- Wastafel
- Eengreeps, Lage druk
- Wastafelmontage
- Chrom
- CASCADE® mousseur
- Hendel met warm-koud-aanduiding
- Afvoergarnituur met trekstang
- Temperatuurbegrenzer, Temperatuurbegrenzer (achteraf instelbaar)
- $\varnothing$  48 mm keramisch Eco binnenwerk voor debiet en temperatuur instelling
- Koperen aansluitpijpen
- Kraanhuis gemaakt van DZR messing, Rapid-montagesysteem



## Technische gegevens

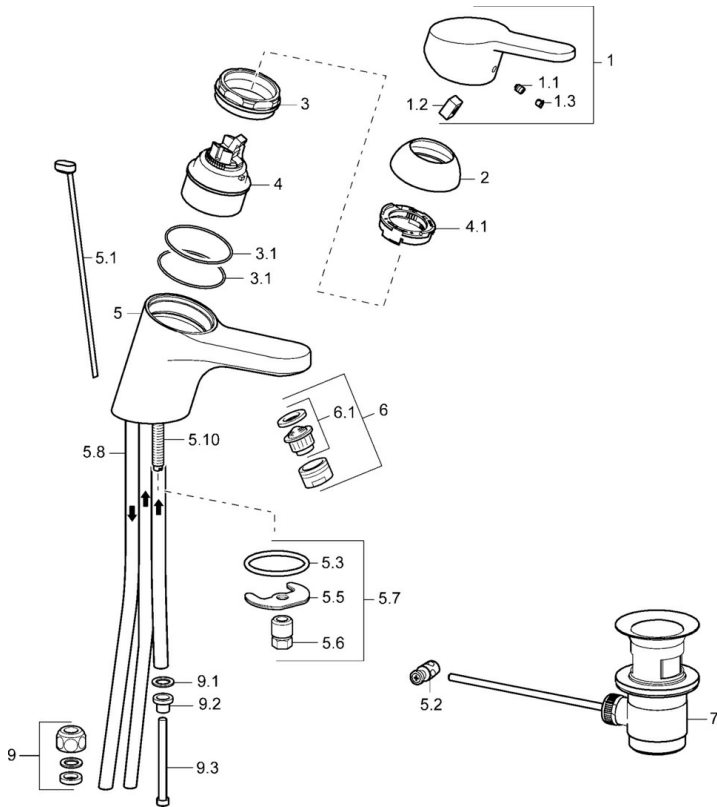
### Technische eigenschappen

DN-maat	<b>DN15</b>
Warmwatertoevoer	<b>max. +80°C</b>
Werkdruk	<b>0.5-5 bar</b>
Projection	<b>123 mm</b>
Materiaal	<b>brass</b>

### Voorschriften

Geluidsklasse	<b>I (ISO 3822)</b>
---------------	---------------------

## Reserveonderdelen



### SP01571173

	Naam	Code
1	Hendel, L=86 mm Chroom	01580073
1.1	Schroef, M5x8, SW2.5	59904755
1.2	Joint klassiek uitloop	59904778
1.3	Sierdop Grijs	59912112
2	Kap Chroom	59913068
3	Schroef, M50x1, SW45	59913069
3.1	O-ring, d 48x2	59913072
4	Binnenwerk, 4.8 eco	59904601
4.1	Hot water limiter	59904759
5.1	Trekstang Chroom	59913067
5.2	Gewrichtstuk	59904624
5.3	Dichting, 37x48x3.5	59911422
5.5	Fixing plate	59904765
5.6	Schroef, M8x1, SW13	59904766
5.7	Bevestigingsset	59910749
5.8	Pijp Stopgezet	59913076
5.10	Bevestigingsschroeven, M8x1, L=140	59912474
6	Mousseur, M24x1 A, low pressure Chroom	59902692
6.1	Mousseur, M22/24, ND	59901553
7	Wastegarnituur Chroom	59904620
9	Montage moer	59904969
9.1	Dichting, 14.9x8.5x1	59902352
9.2	Dichting, 10x8	59902272
9.3	Slangen	59902151
N.I.	Sleutel, SW45/SW50	59905190