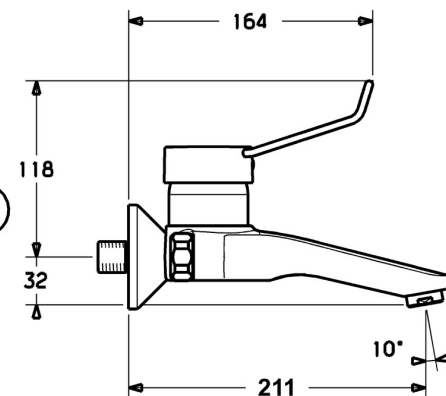
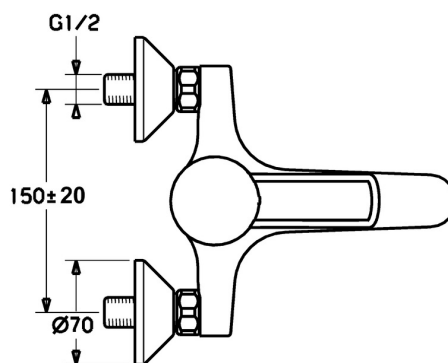
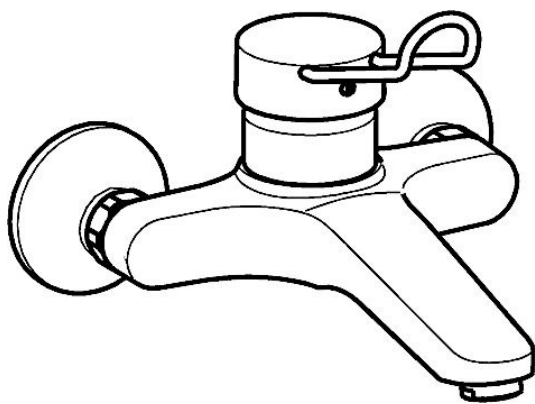


EAN: 4015474137301  
[static.hansa.com/01566276](https://static.hansa.com/01566276)



- Gesundheit & Pflege
  - Einhebelmischer
  - Wandmontage
  - Chrom
  - Feststehender Auslauf
  - Kristallklarer Laminarstrahl
- Bedienungshebel lang, Hebel mit W+K-Kennzeichnung, Bügelhebel, Einhandbedienhebel/Griff
  - Temperaturbegrenzer, Heißwassersperre einstellbar (im Lieferumfang enthalten)
  - HANSAECO  $\phi$  4.8 Steuerpatrone mit keramischen Dichtscheiben zur Wassermengen- und Temperatureinstellung. Wasserbremse bei ca. 60% Wassermenge
  - S-Anschlüsse, mit integrierter Vorabspernung, Schalldämpfer
  - Armaturenkörper aus entzinkungsbeständigem Messing (DZR), Wasserwege ohne Nickelbeschichtung



## Technische Daten

### Durchflusseigenschaften

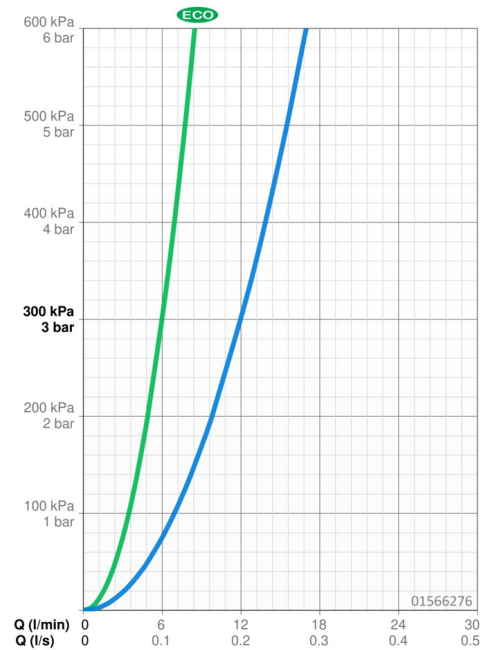
Spar-Durchfluss bei 3 bar	<b>6.0 l/min</b>
Durchfluss bei 3 bar	<b>12.0 l/min</b>

### Technische Eigenschaften

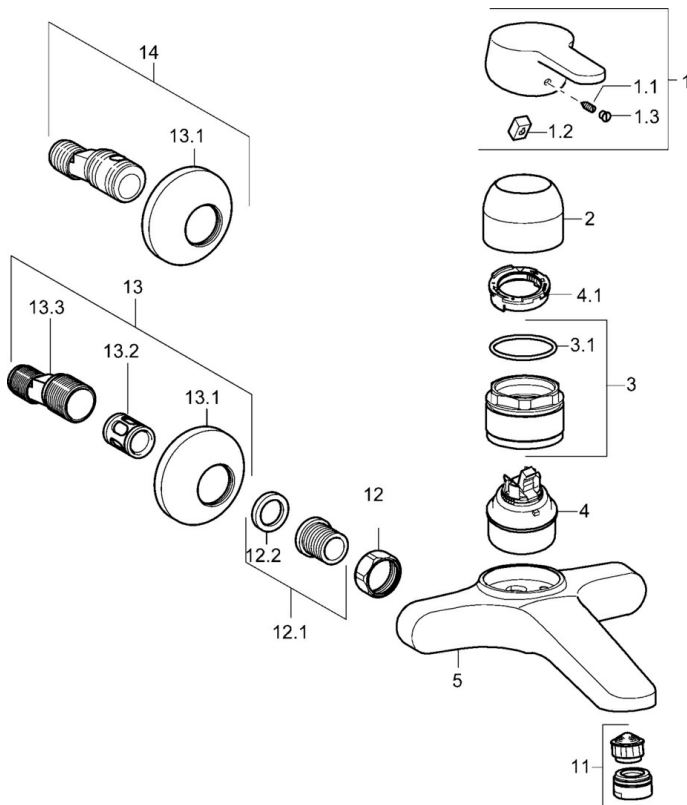
DN-Größe (Nennmaß)	<b>DN15</b>
Warmwasserversorgung	<b>max. +80°C</b>
Arbeitsdruck	<b>0.5-10 bar</b>
Installationsabstand	<b>cc150 ± 20 mm</b>
Ausladung	<b>211 mm</b>
Werkstoff	<b>Messing</b>

### Vorschriften

EN Standard	<b>EN 817</b>
Geräuschklasse	<b>I (ISO 3822)</b>



## Ersatzteile



### SP01566173

	Name	Art.-Nr.
1	Hebel, L=110 Ausgelaufen	01580076
1	Hebel, L=86 mm	01580073
1.1	Schraube, M5x8, SW2.5	59904755
1.2	Kunststoffadapter	59904778
1.3	Dekorkappe Grau	59912112
2	Abdeckkappe	59911160
3	Gegenmutter, M52x1, AF45	59911161
3.1	O-Ring, d 39x2.5 Ausgelaufen	59911162
4	Kartusche, 4.8 eco	59904601
4.1	Warmwasser Begrenzer	59904759
11	Luftsprudler, M24x1 STD PL HC A Laminar (2013-)	59914054
11	Luftsprudler, M24x1, 7 l/min (-2013) Ausgelaufen	59912004
12	Anschlussmutter, G3/4, AF30	59902230
12.1	Sitz, G1/2, L, WAF10	59904618
12.2	Haltering, 23.9x15.2x2	59902689
13	S-Anschluss, G3/4xG1/2	59904793
13.1	Rosette	59904796
13.2	Schalldämpfer	59904792
13.3	Exzenter-Anschluss, G3/4xG1/2, DN15	59910254
14	Excenteranschluss f.Stopventil u. Rosetten, G1/2xG3/4	59902034
N.I.	Schlüssel, SW45/SW50	59905190