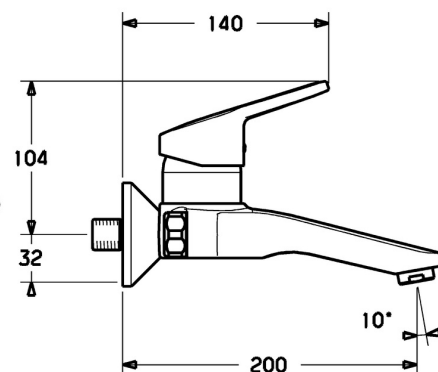
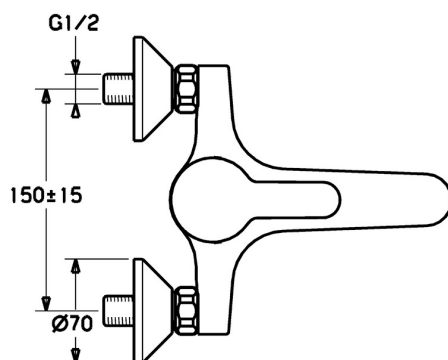
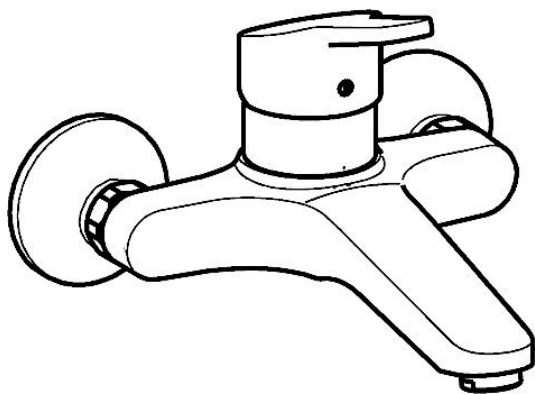


EAN: 4015474135857
static.hansa.com/01566173



- Zdravotná starostlivosť a opatrovatelstvo
- Jednopáková
- Nástenná montáž
- Chróm
- Pevné výtokové rameno
- Aerátor s laminárnym prúdom vody
- Páka so symbolom teplej a studenej vody, Jedna ovládacia páka / rukoväť
- Funkcie pre nastavenie maximálnej teploty a prietoku vody, Nastaviteľný obmedzovač teploty vody (súčasť dodávky, možnosť dodatočnej inštalácie)
- \varnothing 48 mm keramická Eco kartuša pre ovládanie teploty a prietoku vody
- Excentrické etážky, Tlmiče
- Telo batérie z mosadze DZR, Vodné cesty bez poniklovania



Technické údaje

Vlastnosti prietoku

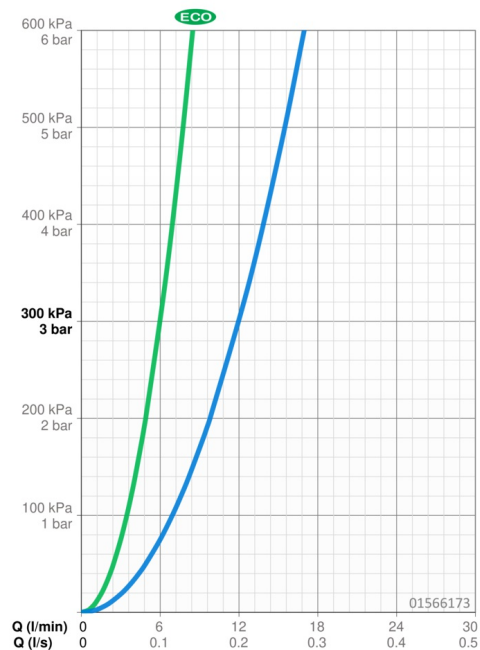
Prietok Eco pri 3 bar	6.0 l/min
Prietok pri tlaku 3 bar	12.0 l/min

Technické vlastnosti

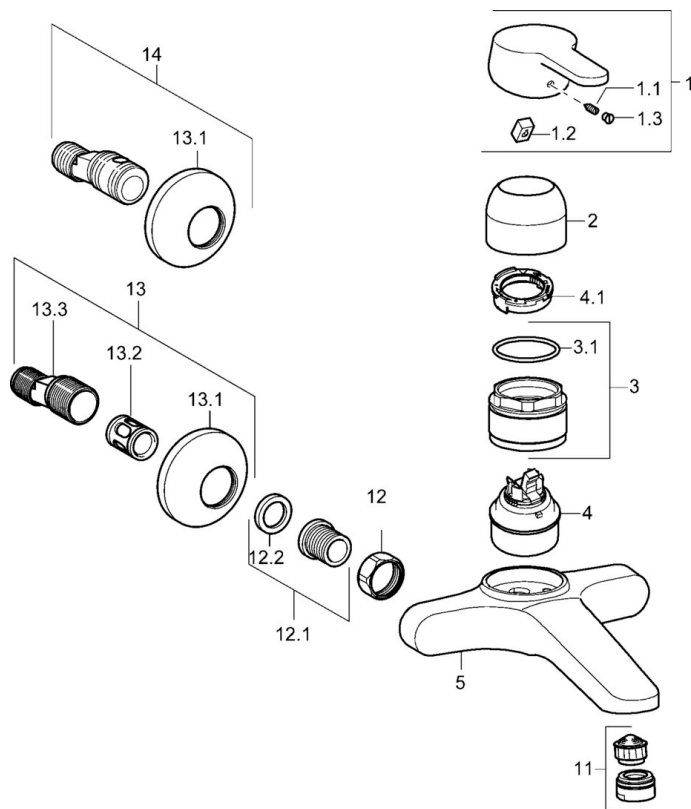
Veľkosť DN (menovitý rozmer)	DN15
Dodávka teplej vody	max. +80°C
Pracovný tlak	0.5-10 bar
Vzdialenosť na inštaláciu	cc150 ± 15 mm
Projection	200 mm
Materiál	Mosadz

Predpisy

Norma EN	EN 817
Trieda hlučnosti	I (ISO 3822)



Náhradné diely



SP01566173

Název	Kód
1 Ovládacia rukoväť, L=110 Ukončené	01580076
1 Ovládacia rukoväť, L=86 mm	01580073
1.1 Skrutka, M5x8, SW2.5	59904755
1.2 Klzné puzdro	59904778
1.3 Záslepka Sivá	59912112
2 Krytka	59911160
3 Prítlačná matica, M52x1, AF45	59911161
3.1 O-krúžok, d 39x2.5 Ukončené	59911162
4 Kartuš, 4.8 eco	59904601
4.1 Hot water limiter	59904759
11 Aerátor, M24x1 STD PL HC A Laminar (2013-)	59914054
11 Aerátor, M24x1, 7 l/min (-2013) Ukončené	59912004
12 Pripojovacie matice, G3/4, AF30	59902230
12.1 Seat, G1/2, L, WAF10	59904618
12.2 Tesniaci krúžok, 23.9x15.2x2	59902689
13 Excentrický, G3/4xG1/2	59904793
13.1 Kryt príruby	59904796
13.2 Tlmič	59904792
13.3 Excentrická spojka, G3/4xG1/2, DN15	59910254
14 Etážky s guľovým ventilom a ružicou, G1/2xG3/4	59902034
N.I. Kľúč, SW45/SW50	59905190