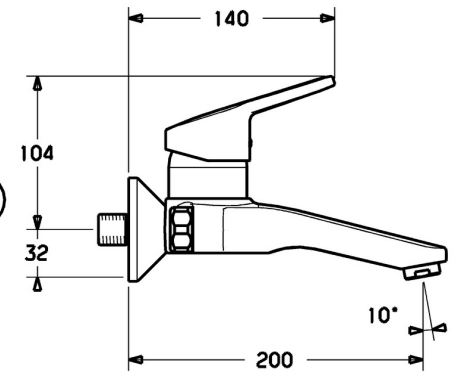
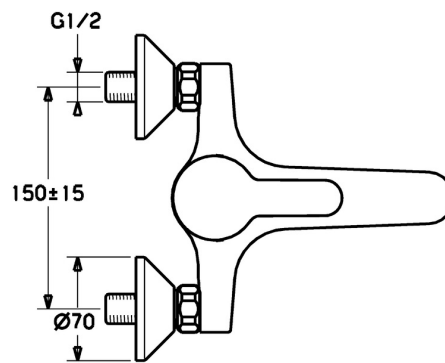
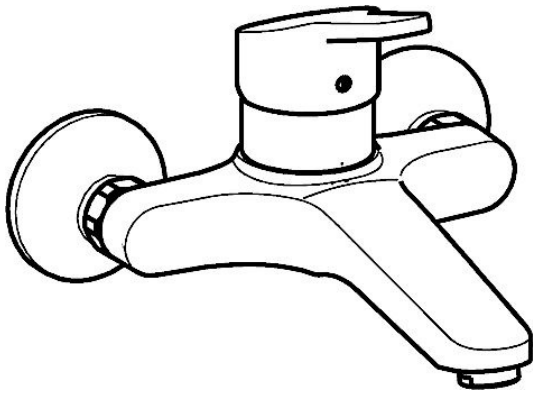


EAN: 4015474135857
static.hansa.com/01566173



- Health & Care
- Monocomando
- Montaggio a parete
- Cromo
- Bocca fissa
- Getto laminare
- Leva con simbolo F+C, Leva/Manopola monocomando
- Limitatore di temperatura, Limitatore di temperatura regolabile
- Cartuccia a dischi ceramici \varnothing 48mm (Eco)
- Raccordi a S eccentrici, Silenziatore
- Ottone DZR, Condotti acqua senza rivestimento in nichel



Dati tecnici

Caratteristiche flusso

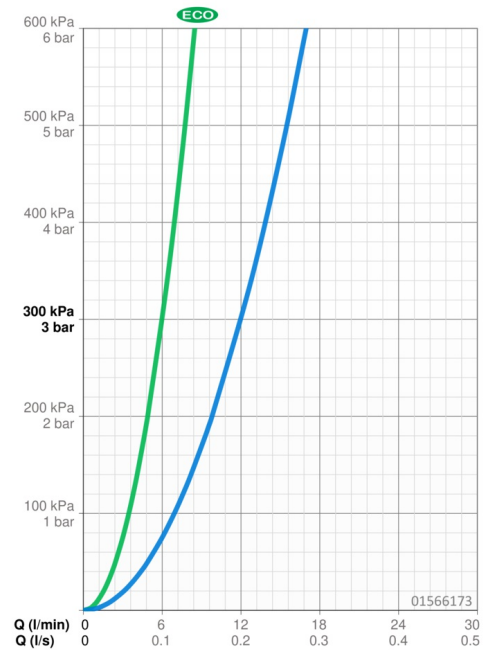
Eco-flusso di portata a 3 bar	6.0 l/min
Portata 3 bar	12.0 l/min

Caratteristiche tecniche

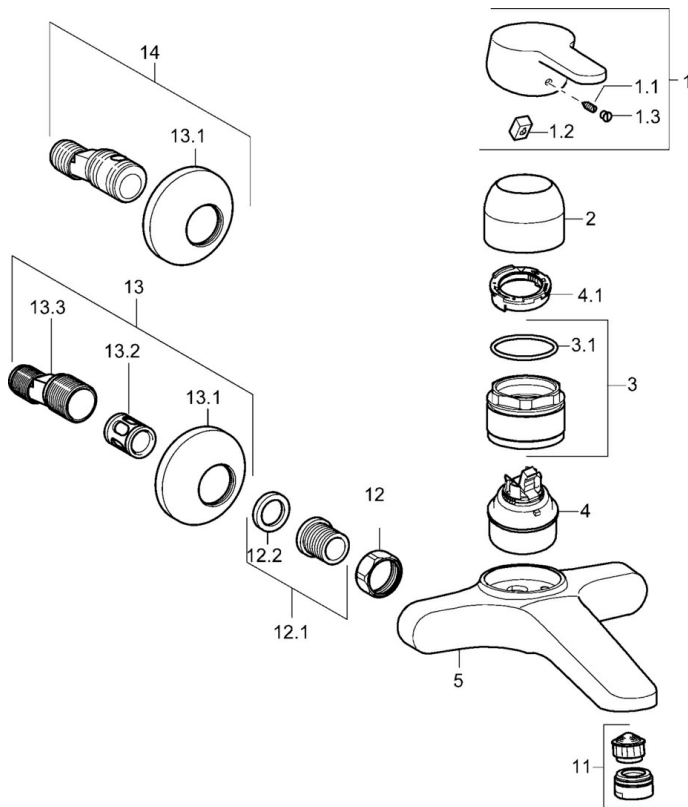
Misura DN (dimensione nominale)	DN15
Fornitura di acqua calda	max. +80°C
Pressione di esercizio	0.5-10 bar
Profondità di installazione	cc150 ± 15 mm
Projection	200 mm
Materiale	Ottone

Norme

Standard EN	EN 817
Classe di rumorosità	I (ISO 3822)



Parti di ricambio



SP01566173

	Nome	Codice
1	Leva, L=110 Cromo Fuori produzione	01580076
1	Leva, L=86 mm Cromo	01580073
1.1	Screw, M5x8, SW2.5	59904755
1.2	Adattatore	59904778
1.3	Tappo Grigio	59912112
2	Cappuccio Cromo	59911160
3	Dado di fissaggio, M52x1, AF45	59911161
3.1	O-ring, d 39x2.5 Fuori produzione	59911162
4	Cartuccia, 4,8 eco	59904601
4.1	Hot water limiter	59904759
11	Aeratore, M24x1 STD PL HC A Laminar (2013-) Cromo	59914054
11	Aeratore, M24x1, 7 l/min (-2013) Fuori produzione	59912004
12	Dado di collegamento, G3/4, AF30	59902230
12.1	Seat, G1/2, L, WAF10	59904618
12.2	Anello di tenuta, 23.9x15.2x2	59902689
13	Eccentrico, G3/4xG1/2 Cromo	59904793
13.1	Piastra Cromo	59904796
13.2	Silenziatore	59904792
13.3	Connettore eccentrico, G3/4xG1/2, DN15	59910254
14	Eccentrici con valvola di stop e rosette, G1/2xG3/4 Cromo	59902034
N.I.	Chiave, SW45/SW50	59905190