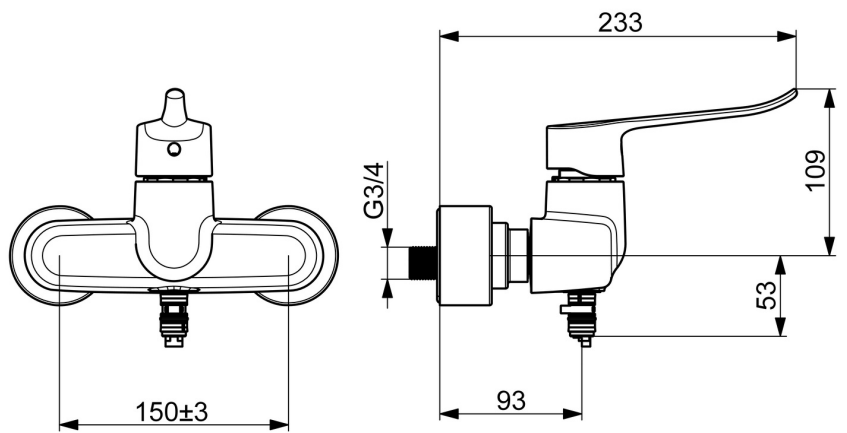
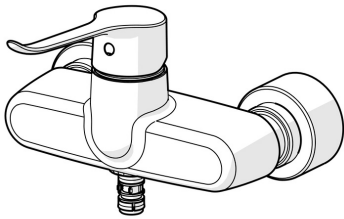


EAN: 4057304020490
static.hansa.com/01556279



- Lavabo
- Public & Semi-public, Santé & soins
- Monocommande, Self-powered, Bluetooth®, Lead free
- Montage mural
- Chrome
- Bec pivotant
- Brise jet laminaire - sans adjonction d'air
- Levier tige
- Cartouche céramique de \varnothing 40 mm pour contrôle de température et de débit
- Raccords excentriques
- Inner body made of composite



Caractéristiques techniques

Caractéristiques de débit

Débit à 3 bar (avec réducteurs de pression) **4.7 l/min**

Caractéristiques techniques

Alimentation en eau chaude **max. +65°C**
 Pression de service **1-10 bar**
 Taille de raccord **G3/4**
 Largeur d'installation **150 ± 3 mm**
 Matériau **Brass/Plastic**

Caractéristiques électroniques

Bluetooth version **5.x (D060576)**

Règlementations

Directive EU **C € Radio Equipment Directive 2014/53/EU , Low Voltage Directive 2014/35/EU , EMC Directive 2014/30/EU , RoHS Directive 2011/65/EU**

Norme EN **EN 817, ETSI EN 301 489-1 V1.9.2, ETSI EN 300 328 v2.2.2 , EN 61000-6-1:2007 , EN 61000-6-3:2007+A1:2011+AC:2012 , EN 60335-1:2012+A11+A13+A14+A15:2021, Part 19.11.4**

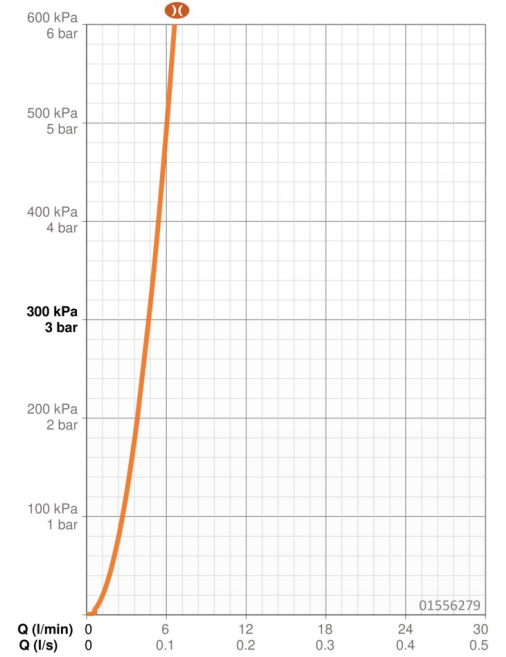
Classe acoustique **I (ISO 3822)**

Indice de protection **IP 55**

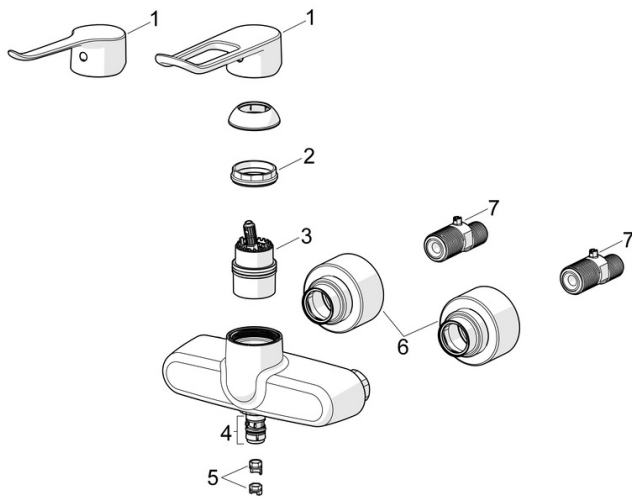
Certificats et normes

Déclaration de conformité **RED**

EPD **S-P-06391**



Pièces de rechange



SP01556269

	Nom	Code
01	Levier long, L=140	45240003
01	Levier long, L=162	59914716
02	Écrou de maintien, M4x1.5, SW 38	59914128
03	Cartouche	59914665
04	Kit de joint pour bec	59914720
05	Limiteur de rotation pour bec, 60°/0°	59914264
05	Limiteur, 120°	59914728
06	Rosaces la paire	290014
07	Excentrique	59914082
N.I.	Joint filtre, G3/4	59911076