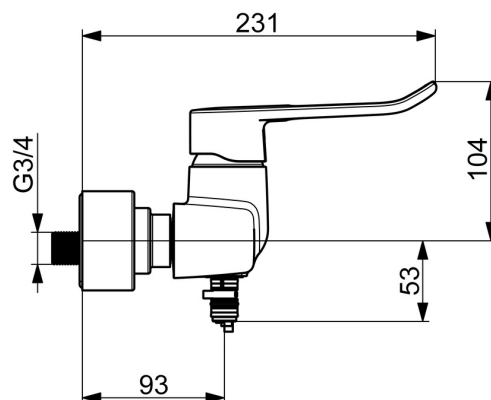
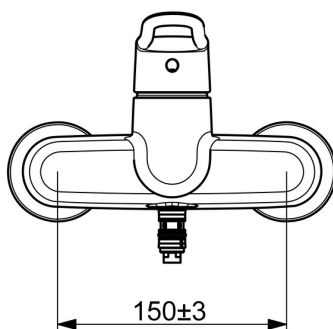
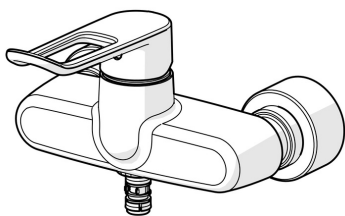


EAN: 4057304020506
static.hansa.com/01556269



- Waschtisch
- öffentliche & halböffentliche Bereiche, Gesundheit & Pflege
- Einhebelmischer, Selbstversorgend, Bluetooth® fähig, Bleifrei
- Wandmontage
- Chrom
- Kristallklarer Laminarstrahl
- Bügelhebel
- ø 4.0 Steuerpatrone mit keramischen Dichtscheiben zur Wassermengen- und Temperatureinstellung
- S-Anschlüsse
- Innenkörper aus Verbundwerkstoff



Technische Daten

Durchflusseigenschaften

Durchfluss bei 3 bar (mit Durchflussbegrenzer) **4.7 l/min**

Technische Eigenschaften

Warmwasserversorgung **max. +65°C**
 Arbeitsdruck **1-10 bar**
 Anschlussgröße **G3/4**
 Installationsabstand **150 ± 3 mm**
 Werkstoff **Messing/Verbundwerkstoff**

Elektronische Eigenschaften

Bluetooth version **5.x (D060576)**

Vorschriften

EU Directive **C € Radio Equipment Directive 2014/53/EU , Low Voltage Directive 2014/35/EU , EMC Directive 2014/30/EU , RoHS Directive 2011/65/EU**

EN Standard **EN 817, ETSI EN 301 489-1 V1.9.2, ETSI EN 300 328 v2.2.2, EN 61000-6-1:2007, EN 61000-6-3:2007+A1:2011+AC:2012, EN 60335-1:2012+A11+A13+A14+A15:2021, Part 19.11.4**

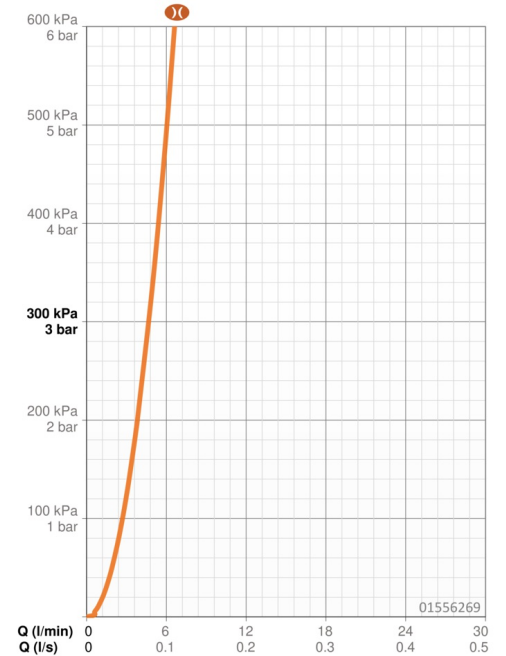
Geräuschklasse **I (ISO 3822)**

Schutzklasse **IP 55**

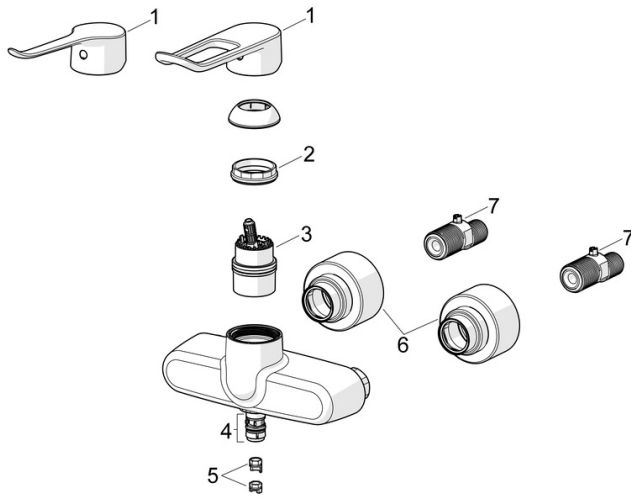
Zulassungen und Deklarationen

Konformitätserklärung **RED**

EPD **S-P-06391**



Ersatzteile



SP01556269

	Name	Art.-Nr.
01	Langer Hebel, L=140	45240003
01	Langer Hebel, L=162	59914716
02	Spann-Mutter, M4x1.5, SW 38	59914128
03	Kartusche	59914665
04	Auslaufdichtung	59914720
05	Begrenzer für Schwenkauslauf, 60° / 0°	59914264
05	Begrenzer, 120°	59914728
06	Rosetten (2 Stück)	290014
07	S-Anschluss	59914082
N.I.	Schmutzfilter, G3/4	59911076