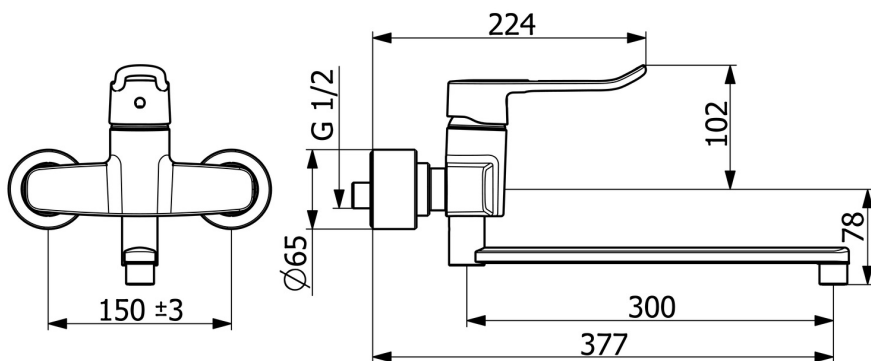
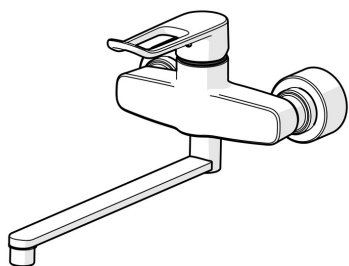


EAN: 4057304012617
static.hansa.com/01546286



- Zdravotná starostlivosť a opatrovatelstvo
- Jednopaková
- Nástenná montáž
- Chróm
- Otočné výtokové rameno, Možnosť obmedzenia rozsahu otáčania, Profilovaná konštrukcia
- Aerátor s laminárnym prúdom vody
- Dlhá páka, Strmeňová páka, Páka so symbolom teplej a studenej vody, Jedna ovládacia páka / rukoväť
- Funkcie pre nastavenie maximálnej teploty a prietoku vody, Nastaviteľný obmedzovač teploty vody (súčasť dodávky, možnosť dodatočnej inštalácie)
- Filter, filtre na nečistoty, \varnothing 40 mm keramická kartuša pre ovládanie teploty a prietoku vody
- Excentrické etážky, Krycia doska (y), Uzatvárací ventil (y), Tlmiče, Trojito tesnené krycie ružice
- Telo batérie z mosadze DZR, Vodné cesty bez poniklovania
- Mazivo bez obsahu silikónu



Technické údaje

Vlastnosti prietoku

Prietok pri tlaku 3 bar (s obmedzovačmi prietoku) **10.2 l/min**

Technické vlastnosti

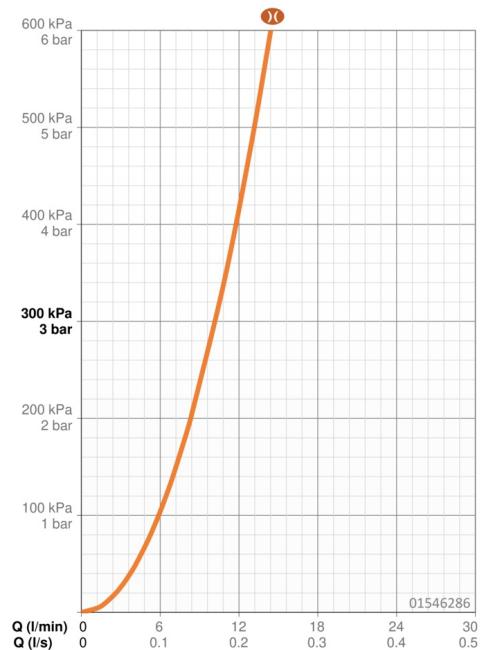
Veľkosť DN (menovitý rozmer) **DN15**
 Dodávka teplej vody **max. +80°C**
 Pracovný tlak **0.5-10 bar**
 Spojovacia veľkosť **G1/2**
 Vzdialenosť na inštaláciu **150 ± 15 mm**
 Projection **377 mm**
 Spätná klapka (STN EN 1717) **AA**
 Materiál **Mosadz**

Predpisy

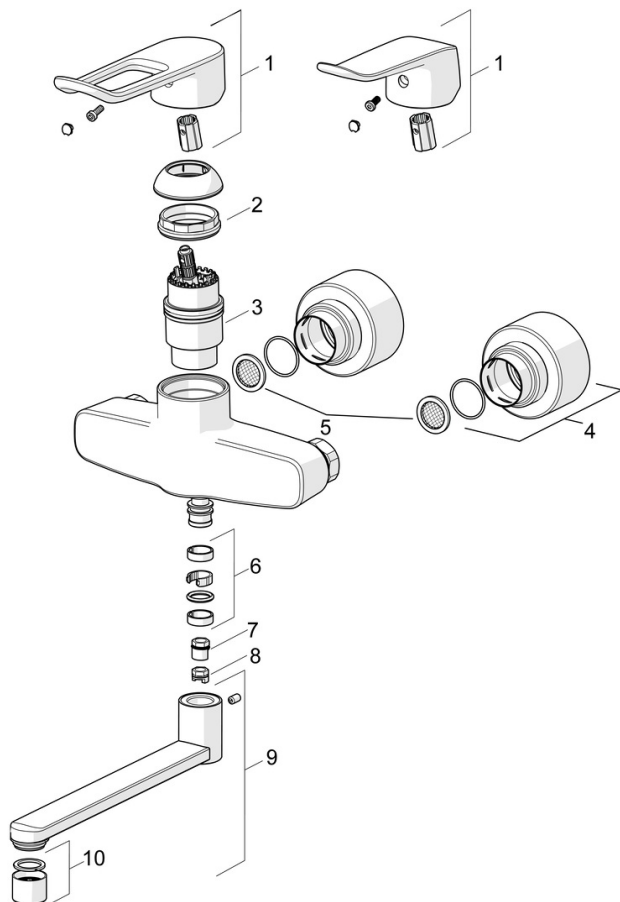
Norma EN **EN 817**
 Trieda hlučnosti **I (ISO 3822)**

Schválenia a Prehlásenia

KIWA **K6116/08**
 DVGW **DW-6506DL0556**
 ABP **PA-IX 29901/IA**
 Vyhlásenie o zhode **DoC**
 EPD **S-P-06391**



Náhradné diely



SP01536286

Názov	Kód
01 Dlhý páka, L=162	59914716
01 Ovládacia rukoväť, L=136	59914719
02 Prítlačná matica, M42x1.5, SW 38	59914128
03 Kartuš, 4.0 Classic	59914129
04 Kryt príruby	59914717
05 Tesnenie s filtrom, G3/4	59911076
06 Tesnenie výtokového ramena	59914720
07 Obmedzovač, 120°	59914728
08 Obmedzovač, 60°/0°	59914264
09 Výtokové rameno, L=100	59914658
09 Výtokové rameno, L=200	59914659
09 Výtokové rameno, L=300	59914660
10 Aerátor, M22x1 STD PL HC A Laminar	1003610V