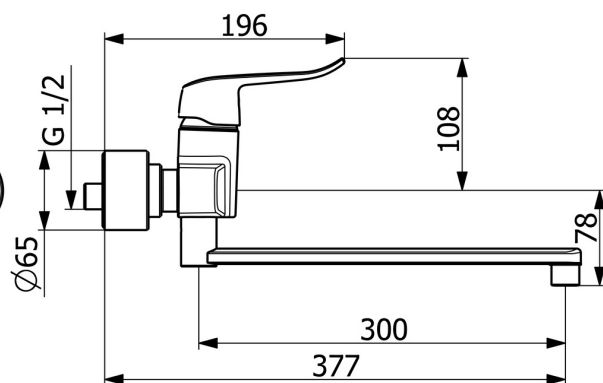
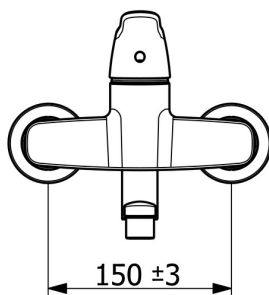
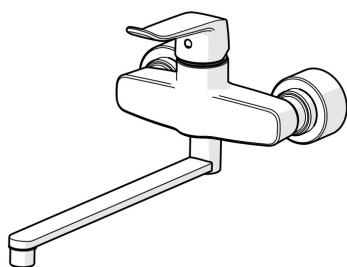


EAN: 4057304013133
static.hansa.com/01546283



- Lavabo
- Health & Care
- Monocomando
- Montaggio a parete
- Cromo
- Bocca orientabile, Opzione di limitazione del raggio di rotazione, Costruzione a profili
- Getto laminare
- Leva lunga, Leva con simbolo F+C, Leva/Manopola monocomando
- Limitatore di temperatura, Limitatore di temperatura regolabile
- Filtro/i anti-impurità, Cartuccia a dischi ceramici \varnothing 40mm
- Raccordi a S eccentrici, Placca/Placche, Valvola di arresto, Silenziatore, Rosone con tripla guarnizione
- Ottone DZR, Condotti acqua senza rivestimento in nichel



Dati tecnici

Caratteristiche flusso

Portata 3 bar (con riduttori di flusso) **10.2 l/min**

Caratteristiche tecniche

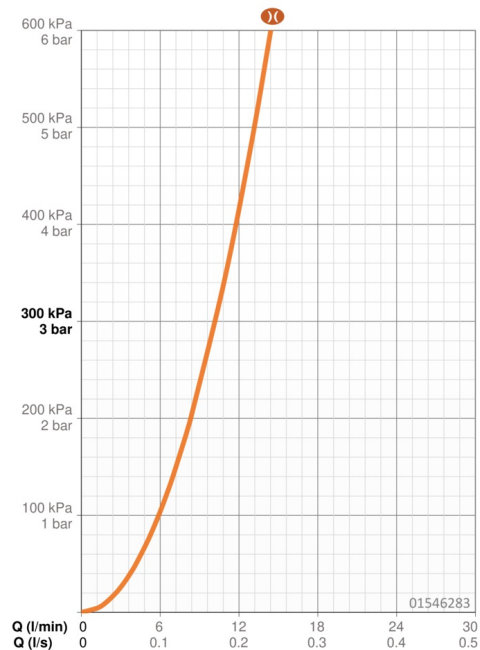
Misura DN (dimensione nominale) **DN15**
 Fornitura di acqua calda **max. +80°C**
 Pressione di esercizio **0.5-10 bar**
 Misura della connessione **G1/2**
 Profondità di installazione **150 ± 15 mm**
 Projection **377 mm**
 Backflow prevention (EN1717) **AA**
 Materiale **Ottone**

Norme

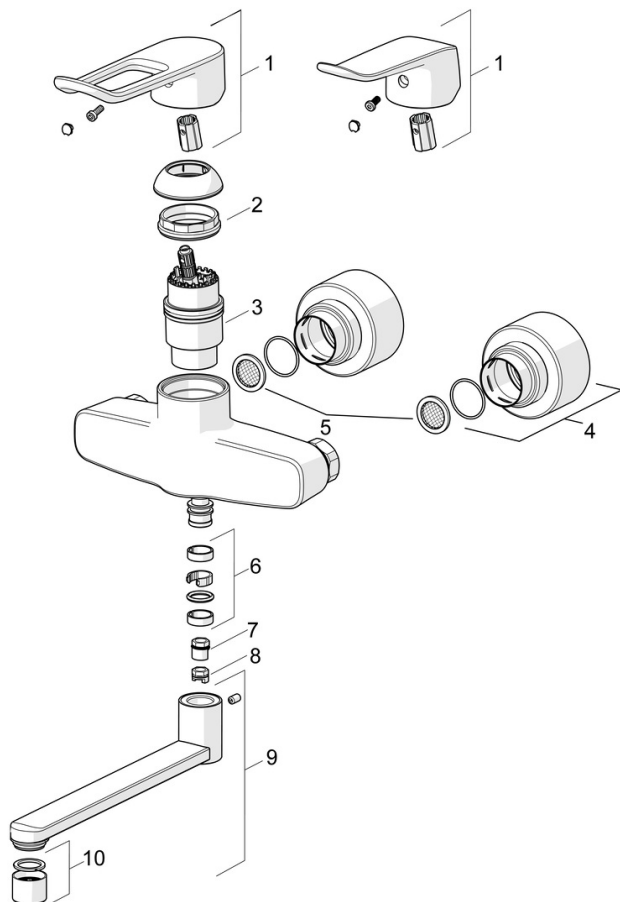
Standard EN **EN 817**
 Classe di rumorosità **I (ISO 3822)**

Certificati/Dichiarazioni

KIWA **K6116/08**
 DVGW **DW-6506DL0556**
 ABP **PA-IX 29901/IA**
 Dichiarazione di conformità **DoC**
 EPD **S-P-06391**



Parti di ricambio



SP01536286

	Nome	Codice
01	Leva lunga, L=162 Cromo	59914716
01	Leva, L=136 Cromo	59914719
02	Dado di fissaggio, M42x1.5, SW 38	59914128
03	Cartuccia, 4.0 Classic	59914129
04	Piastra Cromo	59914717
05	Guarnizione di filtro, G3/4	59911076
06	Kit guarnizioni per bocca Cromo	59914720
07	Pezzi di bloccaggio, 120°	59914728
08	Vite per bloccaggio bocca, 60°/0°	59914264
09	Bocca, L=100 Cromo	59914658
09	Bocca, L=200 Cromo	59914659
09	Bocca, L=300 Cromo	59914660
10	Areatore, M22x1 STD PL HC A Laminar Cromo	1003610V