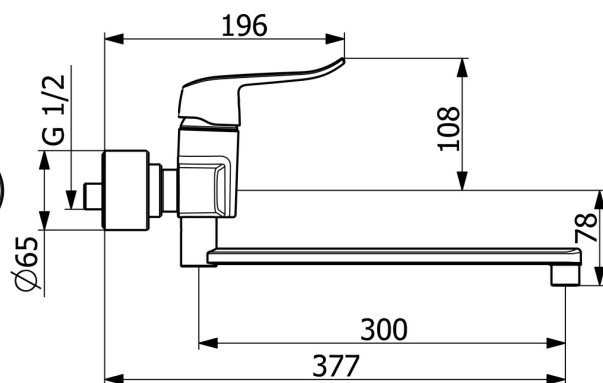
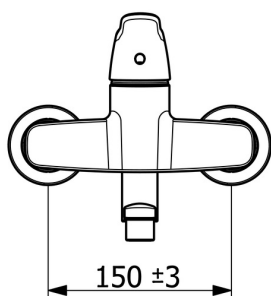
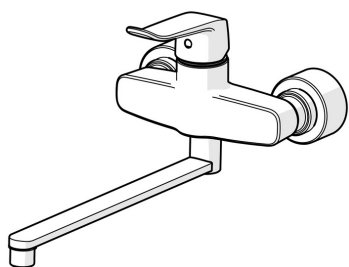


EAN: 4057304013133
static.hansa.com/01546283



La robinetterie de lavabo HANSACLINICA est idéale pour les professionnels de la santé. Elle est facile à utiliser avec un levier PMR, un levier avec symbole C+F ou un levier monocommande. Le bec pivotant offre une grande flexibilité et le corps en laiton DZR assure une qualité et une durabilité exceptionnelles. Choisissez la robinetterie de lavabo HANSACLINICA pour une expérience de lavage de mains optimale.

- Lavabo
- Santé & soins
- Monocommande
- Montage mural
- Chrome
- Bec pivotant, Possibilité de limiter l'ange de pivotement du bec, Bec soudé
- Brise jet laminaire - sans adjonction d'air
- Levier PMR, Levier avec symbole C+F, Levier monocommande
- Limiteur de température et de débit, Limiteur de température ajustable
- Filtre(s) à impuretés, Cartouche céramique de \varnothing 40 mm pour contrôle de température et de débit
- Raccords excentriques, Rosaces de finition, Robinet d'arrêt, Silencieux, Triple étanchéité du corps extérieur
- Corps en laiton DZR, Voies d'eau sans revêtement de nickel



Caractéristiques techniques

Caractéristiques de débit

Débit à 3 bar (avec réducteurs de pression) **10.2 l/min**

Caractéristiques techniques

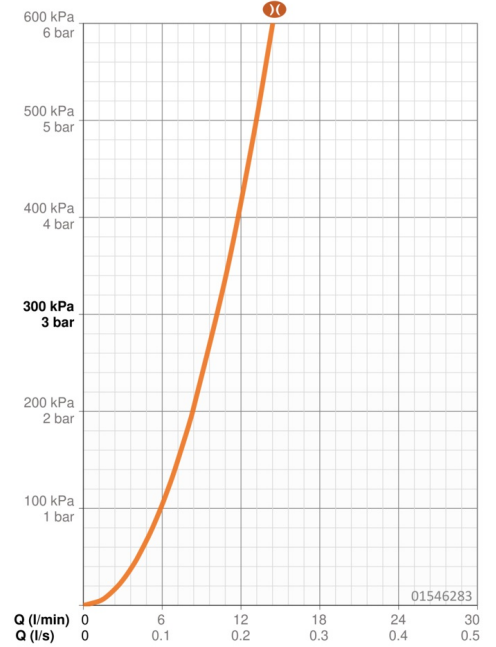
Taille DN (diamètre nominal) **DN15**
 Alimentation en eau chaude **max. +80°C**
 Pression de service **0.5-10 bar**
 Taille de raccord **G1/2**
 Largeur d'installation **150 ± 15 mm**
 Saillie **377 mm**
 Dispositif de protection (EN1717) **AA**
 Matériau **brass**

Règlementations

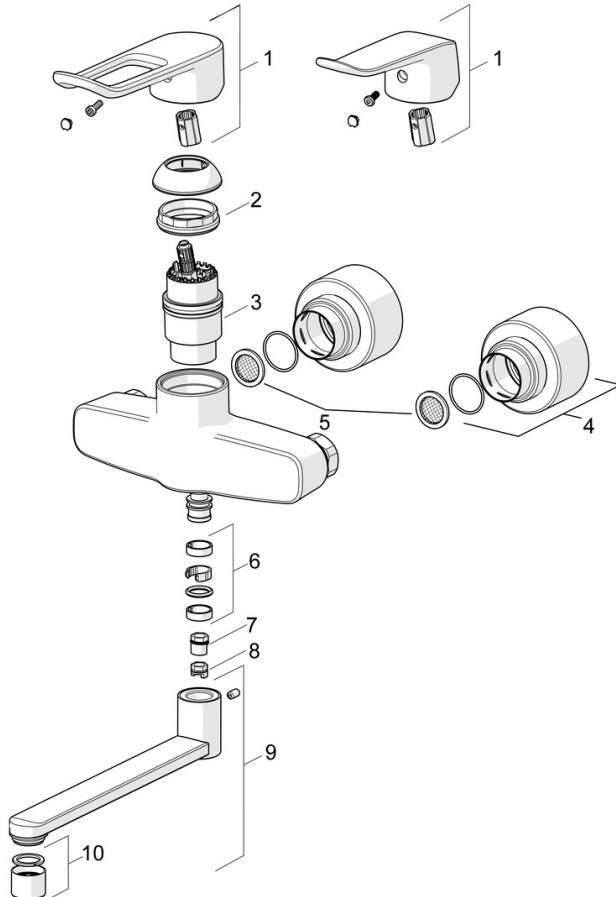
Norme EN **EN 817**
 Classe acoustique **I (ISO 3822)**

Certificats et normes

KIWA **K6116/08**
 DVGW **DW-6506DL0556**
 ABP **PA-IX 29901/IA**
 Déclaration de conformité **DoC**
 EPD **S-P-06391**



Pièces de rechange



SP01536286

Nom	Code
01 Levier long, L=162	59914716
01 Levier, L=136	59914719
02 Écrou de maintien, M42x1.5, SW 38	59914128
03 Cartouche, 4.0 Classic	59914129
04 Rosaces	59914717
05 Joint filtre, G3/4	59911076
06 Kit de joint pour bec	59914720
07 Limiteur, 120°	59914728
08 Limiteur de rotation pour bec, 60°/0°	59914264
09 Bec, L=100	59914658
09 Bec, L=200	59914659
09 Bec, L=300	59914660
10 Aérateur, M22x1 STD PL HC A Laminar	1003610V