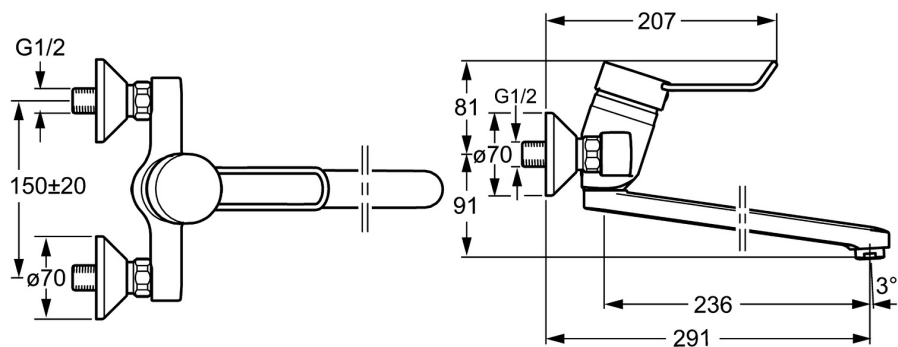
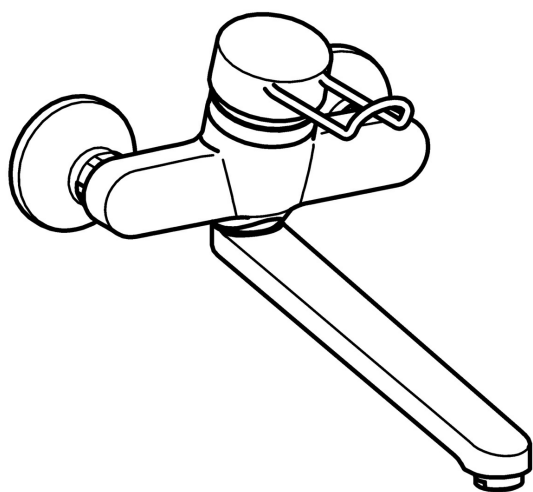


EAN: 4015474137295
static.hansa.com/01546276



- Gezondheid en verzorging
- Eengreeps
- Wandmontage
- Chroom
- Draaibare uitloop, Vast te zetten in de middenstand
- Kristalheldere laminaire straal
- Lange hendel, Hendel met warm-koud-aanduiding, Beugelhendel, Eengreeps bediend
- Temperatuurbegrenzer, Temperatuurbegrenzer (achteraf instelbaar)
- \varnothing 48 mm keramisch Eco binnenwerk voor debiet en temperatuur instelling
- S-koppelingen met rozetten, Rozet(ten), Geïntegreerd afsluitventiel, Geluïdsdemper(s)
- Kraanhuis gemaakt van DZR messing, Oppervlakte met watercontact zonder nikkelcoating



Technische gegevens

Doorstromingseigenschappen

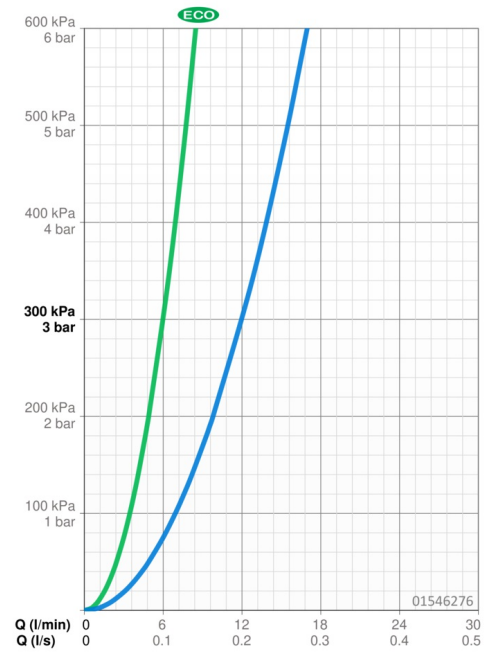
Verlaagde doorstroomhoeveelheid bij 3 bar	6.0 l/min
Doorstroomhoeveelheid bij 3 bar	12.0 l/min

Technische eigenschappen

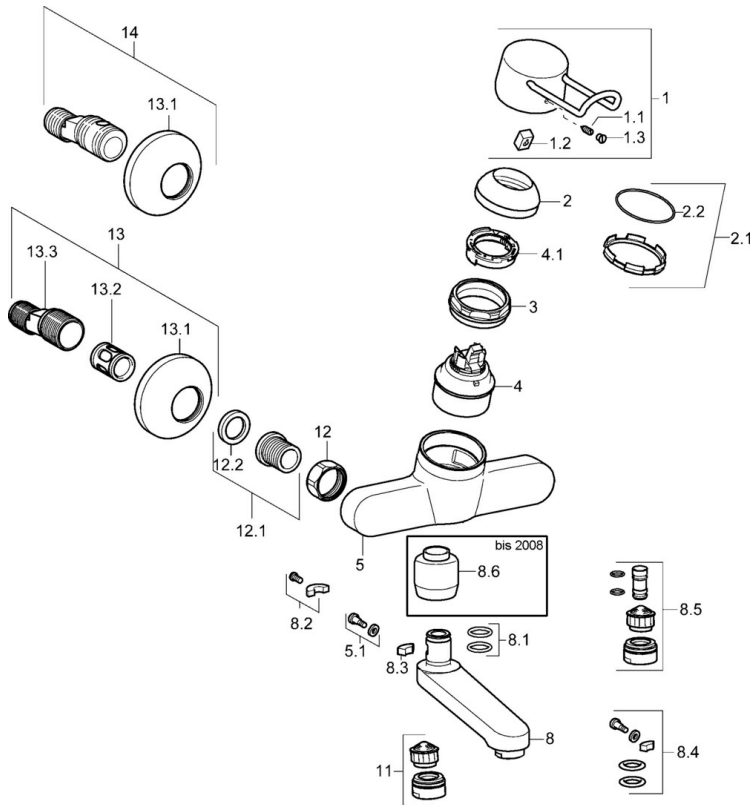
DN-maat	DN15
Warmwatertoevoer	max. +80°C
Werkdruk	0.5-10 bar
Inbouwbreedte	cc150 ± 20 mm
Projection	291 mm
Materiaal	brass

Voorschriften

EN-norm	EN 817
Geluidsklasse	I (ISO 3822)



Reserveonderdelen



SP01526176

	Naam	Code
1	Hendel, L=110 Chroom Stopgezet	01580076
1.1	Schroef, M5x8, SW2.5	59904755
1.2	Joint klassiek uitloop	59904778
1.3	Sierdop Grijs	59912112
2	Kap Chroom	59906563
2.1	Clamping ring	59913073
2.2	O-ring, d 46x2	59912470
3	Schroef, M50x1, SW45	59913069
4	Binnenwerk, 4.8 eco	59904601
4.1	Hot water limiter	59904759
5.1	Bevestigingsschroeven, M6x12, AF2.5	59904804
8	Uitloop, L=170 Chroom	59911183
8	Uitloop, L=96 Chroom	59910419
8	Uitloop, L=235 Chroom	59910417
8	Uitloop, L=235 (2019-) Chroom	59914767
8	Uitloop, L=96 (2019-) Chroom	59914765
8	Uitloop, L=170 (2019-) Chroom	59914766
8	Uitloop, L=116 Chroom Stopgezet	59912048
8	Uitloop, L=145 Chroom	59911380
8.1	O-ring, d 15x2.5	59910423
8.2	Temperatuurbegrenzer	59910421
8.3	Temperatuurbegrenzer	59910422
8.4	Onderhoud set	59912230
8.5	Emptying valve	59912483
8.6	Adapter, M18x1 Stopgezet	59913074
11	Mousseur, M24x1 STD PL HC A Laminar (2013-) Chroom	59914054
11	Mousseur, M24x1, 7 l/min (-2013) Stopgezet	59912004
12	Aansluiting moer, G3/4, AF30	59902230
12.1	Zetel, G1/2, L, WAF10	59904618
12.2	Borgring, 23.9x15.2x2	59902689
13	Excentrieke, G3/4xG1/2 Chroom	59904793
13.1	Afdekplaat Chroom	59904796
13.2	Geluiddemper	59904792
13.3	Excentrieke aansluiting, G3/4xG1/2, DN15	59910254
14	Afsluitb. Eccent. Koppel.+rosace., G1/2xG3/4 Chroom	59902034
N.I.	Schroef, M6x10, 2,5	59911435
N.I.	Sleutel, SW45/SW50	59905190