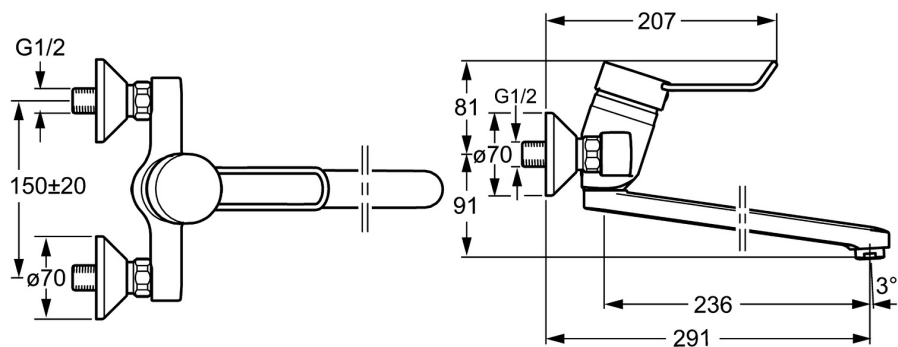
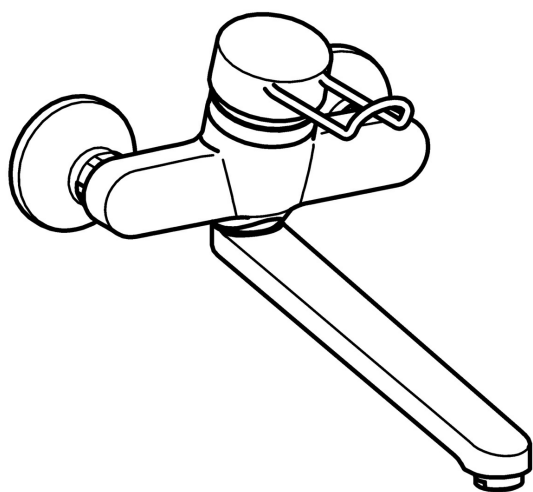


EAN: 4015474137295
static.hansa.com/01546276



- Health & Care
- Monocomando
- Montaggio a parete
- Cromo
- Bocca orientabile, Bloccabile in posizione centrale
- Getto laminare
- Leva lunga, Leva con simbolo F+C, Leva ad archetto, Leva/Manopola monocomando
- Limitatore di temperatura, Limitatore di temperatura regolabile
- Cartuccia a dischi ceramici \varnothing 48mm (Eco)
- Raccordi a S eccentrici, Placca/Placche, Valvola di arresto, Silenziatore
- Ottone DZR, Condotti acqua senza rivestimento in nichel



Dati tecnici

Caratteristiche flusso

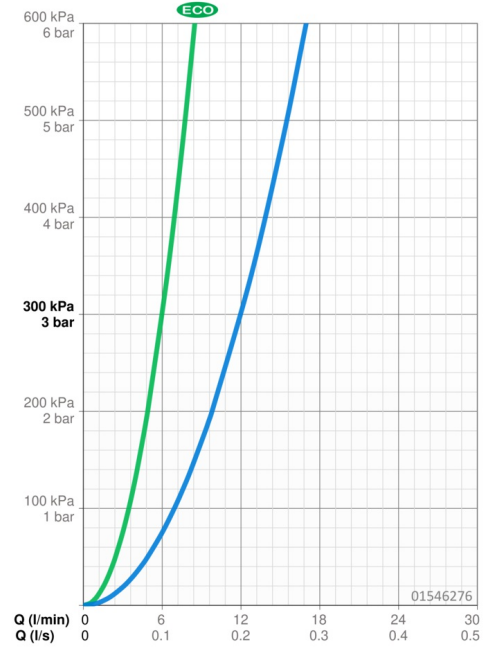
Eco-flusso di portata a 3 bar	6.0 l/min
Portata 3 bar	12.0 l/min

Caratteristiche tecniche

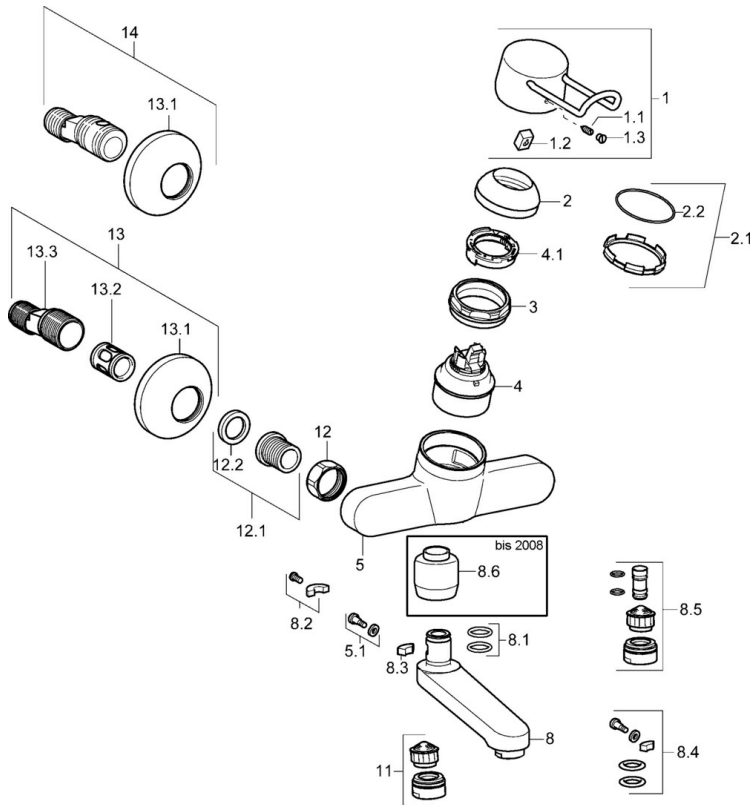
Misura DN (dimensione nominale)	DN15
Fornitura di acqua calda	max. +80°C
Pressione di esercizio	0.5-10 bar
Profondità di installazione	cc150 ± 20 mm
Projection	291 mm
Materiale	Ottone

Norme

Standard EN	EN 817
Classe di rumorosità	I (ISO 3822)



Parti di ricambio



SP01526176

	Nome	Codice
1	Leva, L=110 Cromo Fuori produzione	01580076
1.1	Screw, M5x8, SW2.5	59904755
1.2	Adattatore	59904778
1.3	Tappo Grigio	59912112
2	Cappuccio Cromo	59906563
2.1	Clamping ring	59913073
2.2	O-ring, d 46x2	59912470
3	Screw, M50x1, SW45	59913069
4	Cartuccia, 4,8 eco	59904601
4.1	Hot water limiter	59904759
5.1	Viti di fissaggio, M6x12, AF2.5	59904804
8	Bocca, L=170 Cromo	59911183
8	Bocca, L=96 Cromo	59910419
8	Bocca, L=235 Cromo	59910417
8	Bocca, L=235 (2019-) Cromo	59914767
8	Bocca, L=96 (2019-) Cromo	59914765
8	Bocca, L=170 (2019-) Cromo	59914766
8	Bocca, L=116 Cromo Fuori produzione	59912048
8	Bocca, L=145 Cromo	59911380
8.1	O-ring, d 15x2.5	59910423
8.2	Pezzi di bloccaggio	59910421
8.3	Pezzi di bloccaggio	59910422
8.4	Set di manutenzione	59912230
8.5	Emptying valve	59912483
8.6	Adapter, M18x1 Fuori produzione	59913074
11	Aeratore, M24x1 STD PL HC A Laminar (2013-) Cromo	59914054
11	Aeratore, M24x1, 7 l/min (-2013) Fuori produzione	59912004
12	Dado di collegamento, G3/4, AF30	59902230
12.1	Seat, G1/2, L, WAF10	59904618
12.2	Anello di tenuta, 23.9x15.2x2	59902689
13	Eccentrico, G3/4xG1/2 Cromo	59904793
13.1	Piastra Cromo	59904796
13.2	Silenziatore	59904792
13.3	Connettore eccentrico, G3/4xG1/2, DN15	59910254
14	Eccentrici con valvola di stop e rosette, G1/2xG3/4 Cromo	59902034
N.I.	Screw, M6x10, 2,5	59911435
N.I.	Chiave, SW45/SW50	59905190