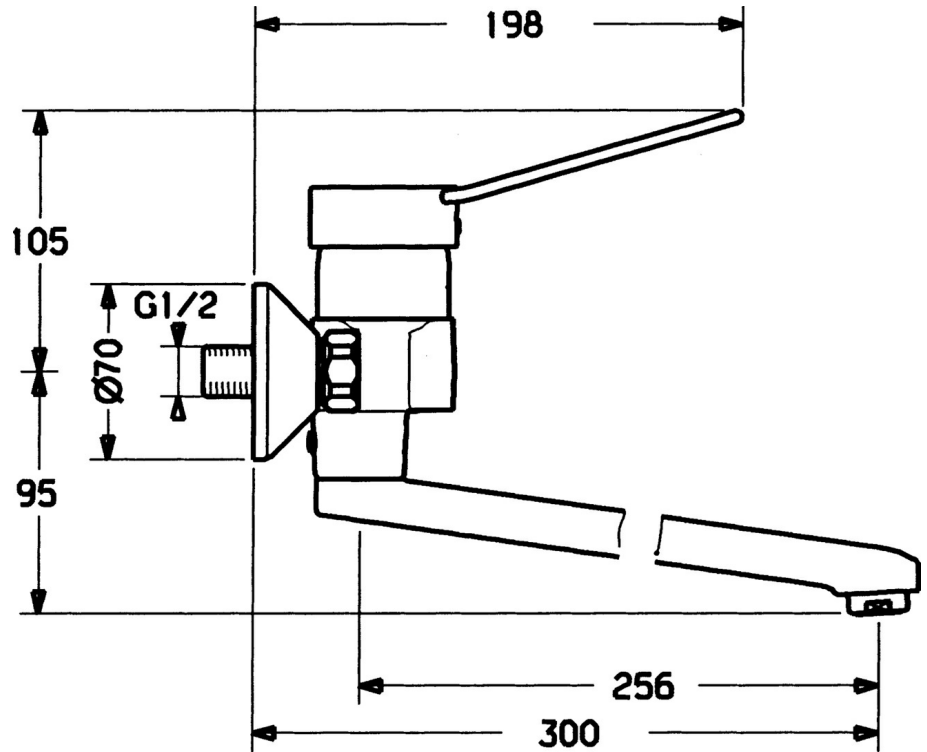


EAN: 4015474023956  
[static.hansa.com/01546106](http://static.hansa.com/01546106)



- Zdravotná starostlivosť a opatrovatelstvo
- Jednopáková
- Nástenná montáž
- Chróm
- Jedna ovládacia páka / rukoväť, Páka so symbolom teplej a studenej vody
- Excentrické etážky



## Technické údaje

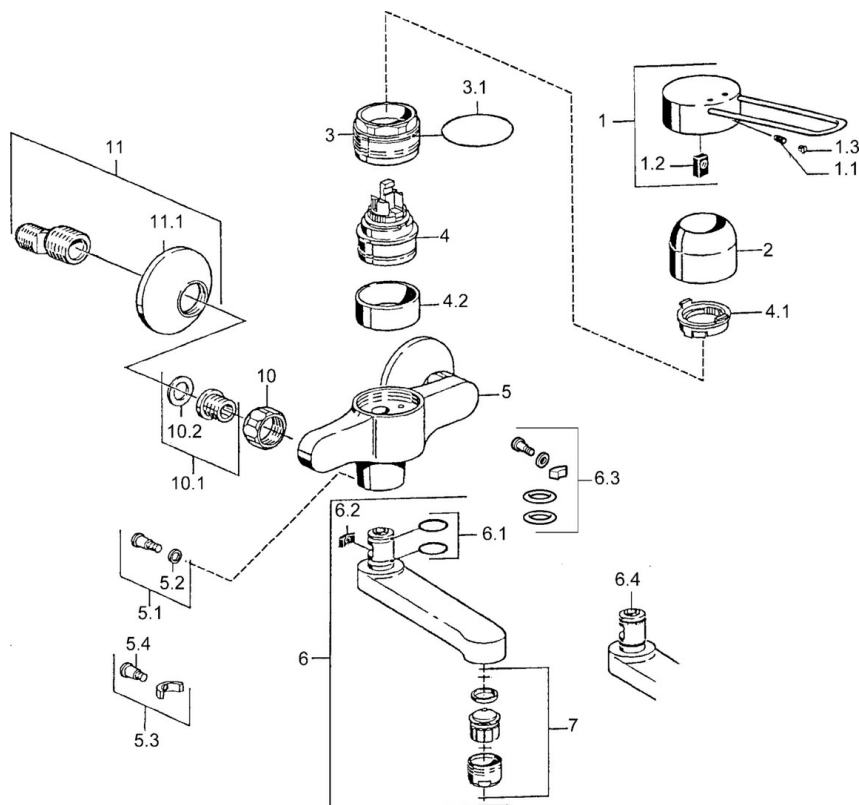
### Technické vlastnosti

|                     |            |
|---------------------|------------|
| Dodávka teplej vody | max. +80°C |
| Pracovný tlak       | 0.5-10 bar |
| Materiál            | Mosadz     |

### Predpisy

|          |        |
|----------|--------|
| Norma EN | EN 817 |
|----------|--------|

## Náhradné diely



### SP01526106

|      | Názov                                    | Kód       |
|------|--|-----------|
| 1    | Ovládacia rukoväť Ukončené               | 599015806 |
| 1.1  | Skrutka, M5x8, SW2.5                     | 59904755  |
| 1.2  | Klzné puzdro                             | 59904778  |
| 2    | Krytka                                   | 59911160  |
| 3    | Pritlačná matica, M52x1, AF45            | 59911161  |
| 3.1  | O-kružok, d 39x2.5 Ukončené              | 59911162  |
| 4    | Kartuš, 4.8 eco                          | 59904601  |
| 4.1  | Hot water limiter                        | 59904759  |
| 4.2  | Spacer sleeve Ukončené                   | 59905871  |
| 5.1  | Upevňovacia skrutka, M6x12, AF2.5        | 59904804  |
| 5.3  | Obmedzovač                               | 59910421  |
| 5.4  | Skrutka, M6x10, 2,5                      | 59911435  |
| 6    | Výtokové rameno, L=116 Ukončené          | 59912048  |
| 6    | Výtokové rameno, L=191 Ukončené          | 59912049  |
| 7    | Aerator, M24x1, 7 l/min (-2013) Ukončené | 59912004  |
| 10   | Pripojovacie matice, G3/4, AF30          | 59902230  |
| 10.1 | Seat, G1/2, L, WAF10                     | 59904618  |
| 11   | Excentrický, G3/4xG1/2                   | 59904793  |
| 11.1 | Kryt príruby                             | 59904796  |