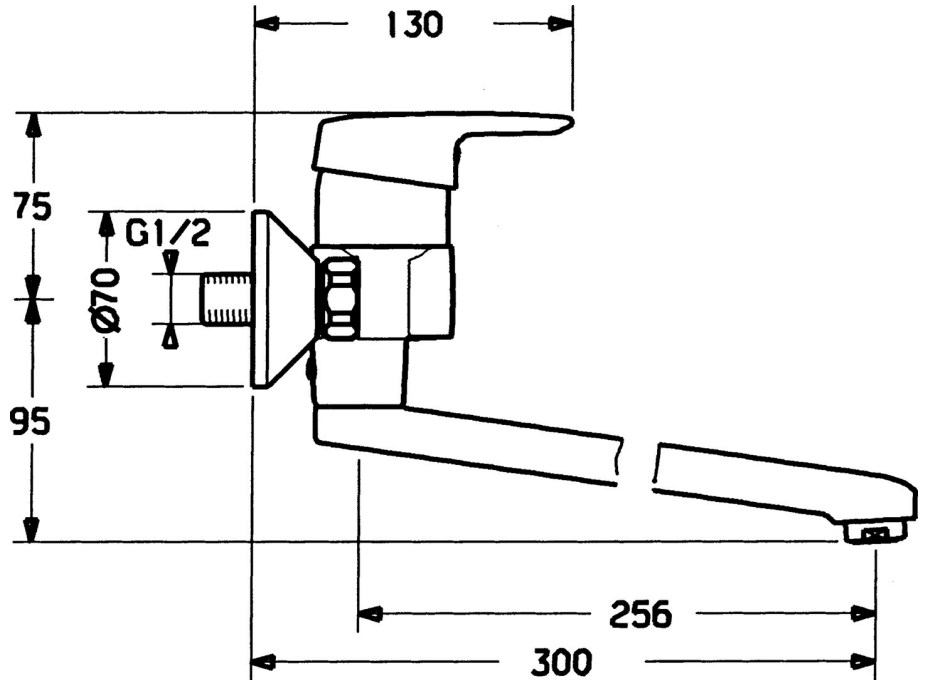


EAN: 4015474023963
static.hansa.com/01546103



- Gesundheit & Pflege
- Einhebelmischer
- Wandmontage
- Chrom
- Einhandbedienhebel/Griff, Hebel mit W+K-Kennzeichnung
- S-Anschlüsse



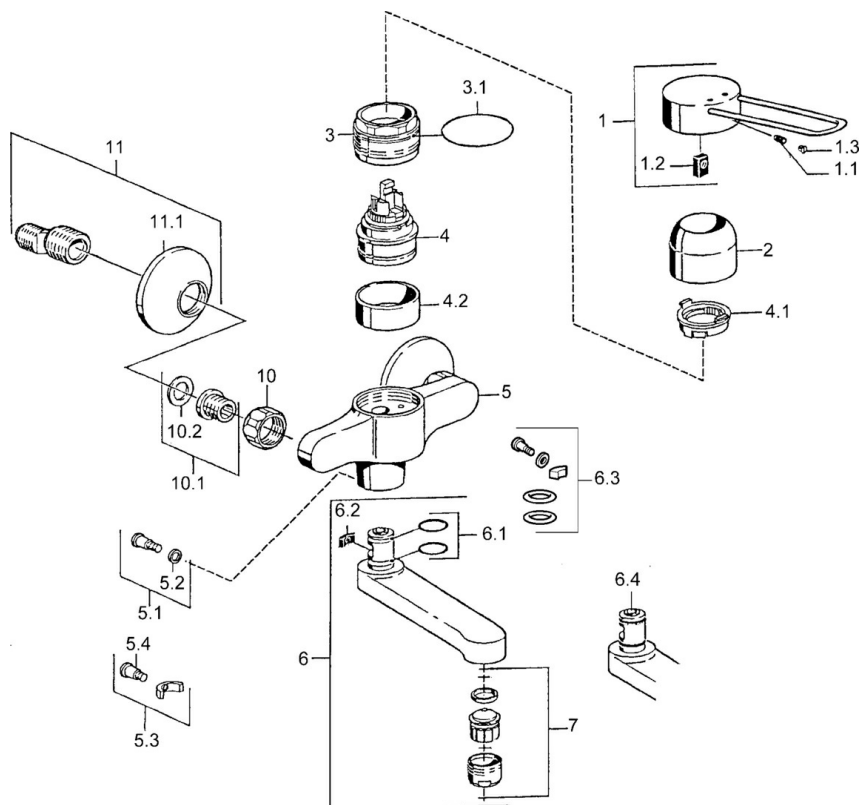
Technische Daten

Technische Eigenschaften

Warmwasserversorgung	max. +80°C
Arbeitsdruck	0.5-10 bar
Werkstoff	Messing

Vorschriften

EN Standard	EN 817
-------------	--------



SP01526106

	Name	Art.-Nr.
1	Hebel Ausgelaufen	599015806
1.1	Schraube, M5x8, SW2.5	59904755
1.2	Kunststoffadapter	59904778
2	Abdeckkappe	59911160
3	Gegenmutter, M52x1, AF45	59911161
3.1	O-Ring, d 39x2.5 Ausgelaufen	59911162
4	Kartusche, 4,8 eco	59904601
4.1	Warmwasser Begrenzer	59904759
4.2	Distanzhülse Ausgelaufen	59905871
5.1	Befestigungsschraube, M6x12, AF2.5	59904804
5.3	Begrenzer	59910421
5.4	Schraube, M6x10, 2,5	59911435
6	Auslauf, L=116 Ausgelaufen	59912048
6	Auslauf, L=191 Ausgelaufen	59912049
7	Luftsprudler, M24x1, 7 l/min (-2013) Ausgelaufen	59912004
10	Anschlussmutter, G3/4, AF30	59902230
10.1	Sitz, G1/2, L, WAF10	59904618
11	S-Anschluss, G3/4xG1/2	59904793
11.1	Rosette	59904796