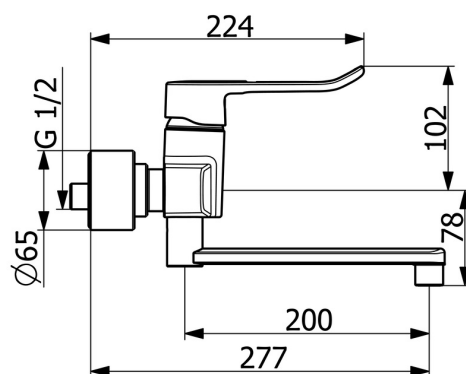
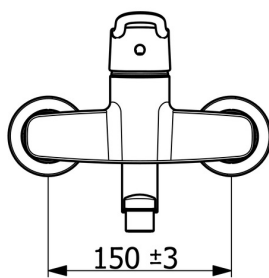
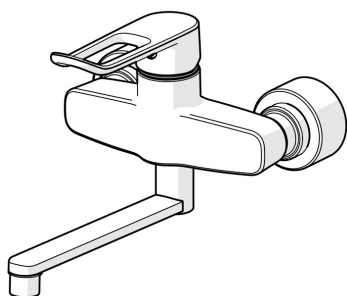


EAN: 4057304010606  
[static.hansa.com/01536286](http://static.hansa.com/01536286)



- Santé & soins
- Monocommande
- Montage mural
- Chrome
- Bec pivotant, Possibilité de limiter l'angle de pivotement du bec
- Brise jet laminaire - sans adjonction d'air
- Levier PMR, Levier étrier, Levier avec symbole C+F, Levier monocommande
- Limiteur de température et de débit, Limiteur de température ajustable
- Filtre(s) à impuretés, Cartouche céramique de  $\phi$  40 mm pour contrôle de température et de débit
- Raccords excentriques, Rosaces de finition, Robinet d'arrêt, Silencieux, Triple étanchéité du corps extérieur
- Corps en laiton DZR, Voies d'eau sans revêtement de nickel



## Caractéristiques techniques

### Caractéristiques de débit

Débit à 3 bar (avec réducteurs de pression) **10.2 l/min**

### Caractéristiques techniques

Taille DN (diamètre nominal) **DN15**  
 Alimentation en eau chaude **max. +80°C**  
 Pression de service **0.5-10 bar**  
 Taille de raccord **G1/2**  
 Largeur d'installation **150 ± 15 mm**  
 Saillie **277 mm**  
 Dispositif de protection (EN1717) **AA**  
 Matériau **brass**

### Règlementations

Norme EN **EN 817**  
 Classe acoustique **I (ISO 3822)**

### Certificats et normes

KIWA **K6116/08**  
 DVGW **DW-6506DL0556**  
 ABP **PA-IX 29901/IA**  
 Déclaration de conformité **DoC**  
 EPD **S-P-06391**

### Durabilité

EPD module A1 (kg CO2 eq.) **13,28**  
 EPD module A2 (kg CO2 eq.) **0,64**  
 EPD module A3 (kg CO2 eq.) **1,26**  
 EPD module A1-A3 (kg CO2 eq.) **15,17**  
 EPD module A4 (kg CO2 eq.) **0,42**  
 EPD module B7 (kg CO2 eq.) **3151,80**  
 EPD module C2 (kg CO2 eq.) **0,03**  
 EPD module C3 (kg CO2 eq.) **0,03**  
 EPD module C4 (kg CO2 eq.) **0,11**  
 EPD module D (kg CO2 eq.) **-10,79**

