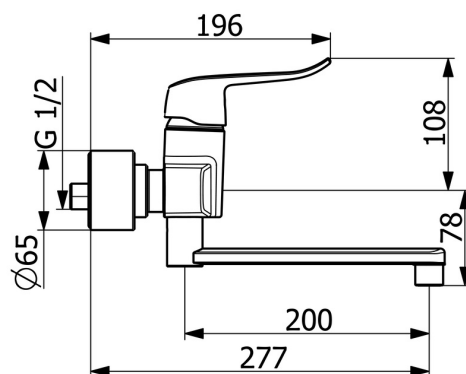
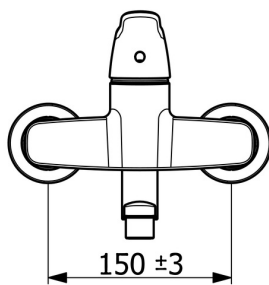
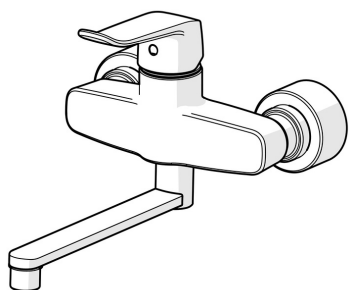


EAN: 4057304013126
static.hansa.com/01536283



- Lavabo
- Health & Care
- Monocomando
- Montaggio a parete
- Cromo
- Bocca orientabile, Opzione di limitazione del raggio di rotazione
- Getto laminare
- Leva lunga, Leva con simbolo F+C, Leva/Manopola monocomando
- Limitatore di temperatura, Limitatore di temperatura regolabile
- Filtro/i anti-impurità, Cartuccia a dischi ceramici \varnothing 40mm
- Raccordi a S eccentrici, Placca/Placche, Valvola di arresto, Silenziatore, Rosone con tripla guarnizione
- Ottone DZR, Condotti acqua senza rivestimento in nichel



Dati tecnici

Caratteristiche flusso

Portata 3 bar (con riduttori di flusso) **10.2 l/min**

Caratteristiche tecniche

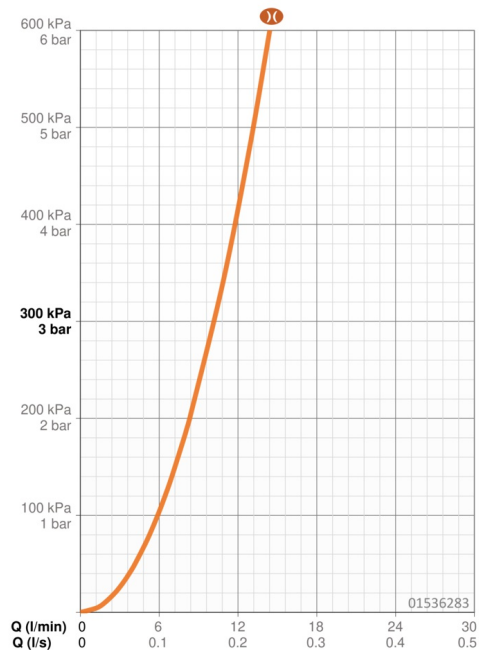
Misura DN (dimensione nominale) **DN15**
 Fornitura di acqua calda **max. +80°C**
 Pressione di esercizio **0.5-10 bar**
 Misura della connessione **G1/2**
 Profondità di installazione **150 ± 15 mm**
 Projection **277 mm**
 Backflow prevention (EN1717) **AA**
 Materiale **Ottone**

Norme

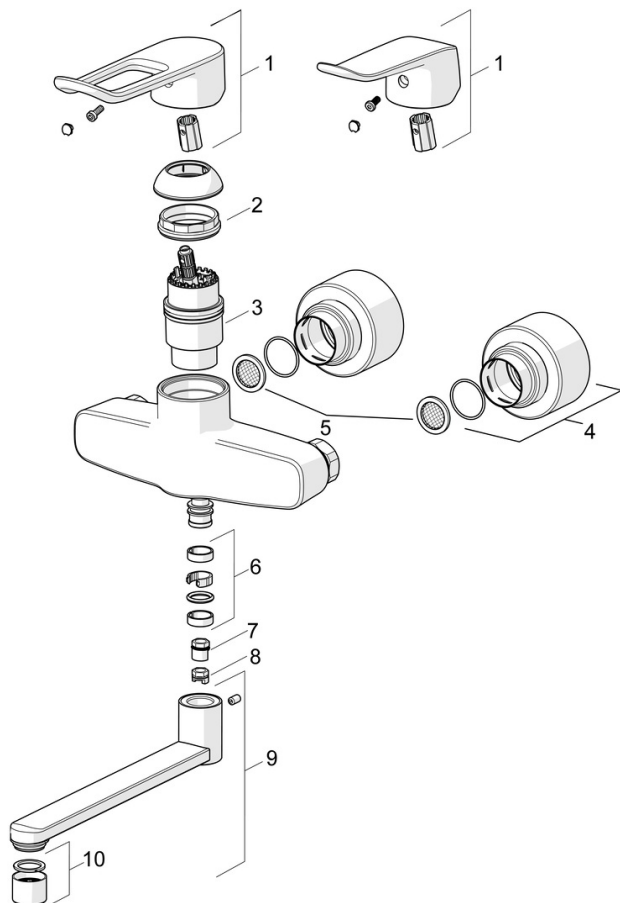
Standard EN **EN 817**
 Classe di rumorosità **I (ISO 3822)**

Certificati/Dichiarazioni

KIWA **K6116/08**
 DVGW **DW-6506DL0556**
 ABP **PA-IX 29901/IA**
 Dichiarazione di conformità **DoC**



Parti di ricambio



SP01536286

| | Nome | Codice |
|----|---|----------|
| 01 | Leva lunga, L=162 Cromo | 59914716 |
| 01 | Leva, L=136 Cromo | 59914719 |
| 02 | Dado di fissaggio, M42x1.5, SW 38 | 59914128 |
| 03 | Cartuccia, 4.0 Classic | 59914129 |
| 04 | Piastra Cromo | 59914717 |
| 05 | Guarnizione di filtro, G3/4 | 59911076 |
| 06 | Kit guarnizioni per bocca Cromo | 59914720 |
| 07 | Pezzi di bloccaggio, 120° | 59914728 |
| 08 | Vite per bloccaggio bocca, 60°/0° | 59914264 |
| 09 | Bocca, L=100 Cromo | 59914658 |
| 09 | Bocca, L=200 Cromo | 59914659 |
| 09 | Bocca, L=300 Cromo | 59914660 |
| 10 | Areatore, M22x1 STD PL HC A Laminar Cromo | 1003610V |