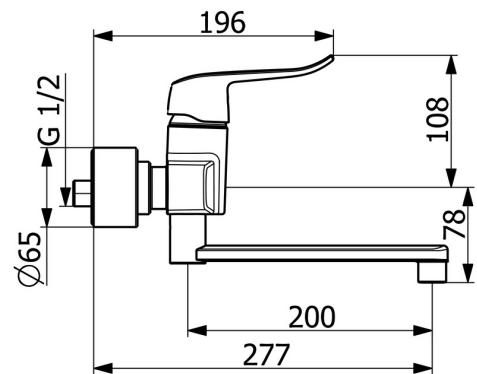
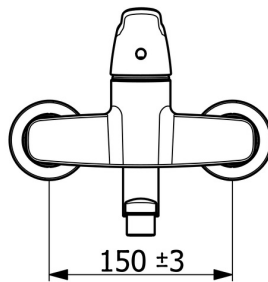
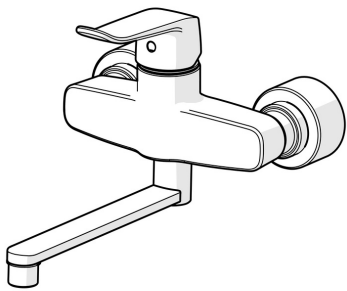


EAN: 4057304013126
static.hansa.com/01536283

La robinetterie de lavabo HANSACLINICA est idéale pour les établissements de santé et de soins. Elle est facile à installer et équipée de leviers PMR, C+F et monocommande pour une utilisation facile. Le bec pivotant offre une grande flexibilité et le corps en laiton DZR assure une durabilité à long terme.



- Lavabo
- Santé & soins
- Monocommande
- Montage mural
- Chrome
- Bec pivotant, Possibilité de limiter l'angle de pivotement du bec
- Brise jet laminaire - sans adjonction d'air
- Levier PMR, Levier avec symbole C+F, Levier monocommande
- Limiteur de température et de débit, Limiteur de température ajustable
- Filtre(s) à impuretés, Cartouche céramique de \varnothing 40 mm pour contrôle de température et de débit
- Raccords excentriques, Rosaces de finition, Robinet d'arrêt, Silencieux, Triple étanchéité du corps extérieur
- Corps en laiton DZR, Voies d'eau sans revêtement de nickel



Caractéristiques techniques

Caractéristiques de débit

Débit à 3 bar (avec réducteurs de pression) **10.2 l/min**

Caractéristiques techniques

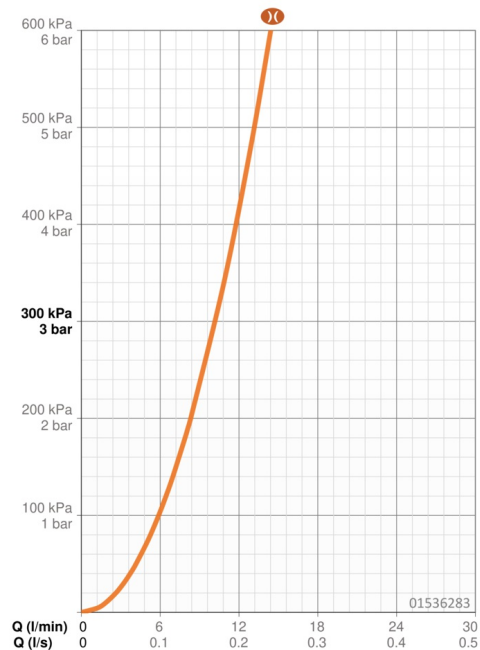
Taille DN (diamètre nominal) **DN15**
 Alimentation en eau chaude **max. +80°C**
 Pression de service **0.5-10 bar**
 Taille de raccord **G1/2**
 Largeur d'installation **150 ± 15 mm**
 Saillie **277 mm**
 Dispositif de protection (EN1717) **AA**
 Matériau **brass**

Règlementations

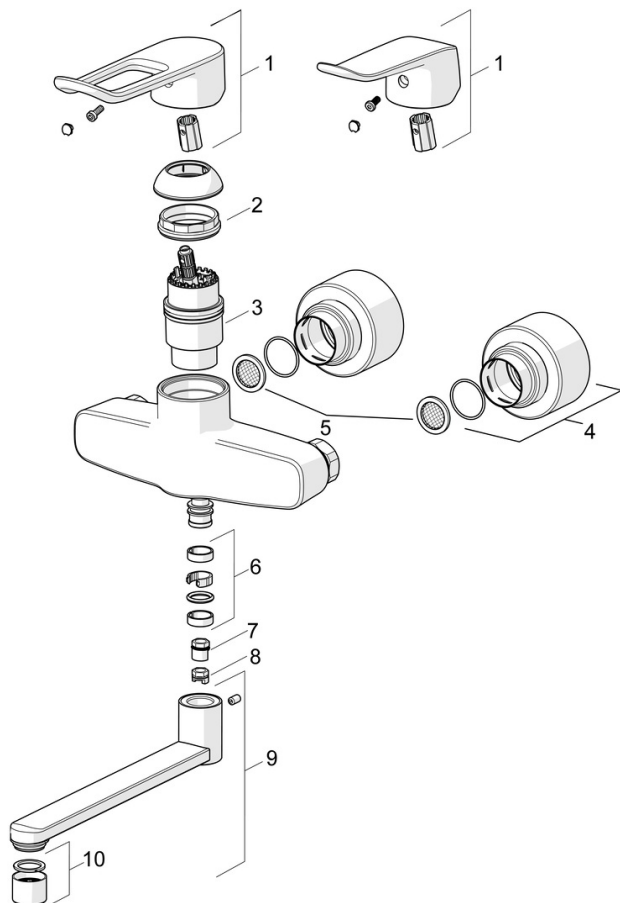
Norme EN **EN 817**
 Classe acoustique **I (ISO 3822)**

Certificats et normes

KIWA **K6116/08**
 DVGW **DW-6506DL0556**
 ABP **PA-IX 29901/IA**
 Déclaration de conformité **DoC**



Pièces de rechange



SP01536286

Nom	Code
01 Levier long, L=162	59914716
01 Levier, L=136	59914719
02 Écrou de maintien, M42x1.5, SW 38	59914128
03 Cartouche, 4,0 Classic	59914129
04 Rosaces	59914717
05 Joint filtre, G3/4	59911076
06 Kit de joint pour bec	59914720
07 Limiteur, 120°	59914728
08 Limiteur de rotation pour bec, 60°/0°	59914264
09 Bec, L=100	59914658
09 Bec, L=200	59914659
09 Bec, L=300	59914660
10 Aérateur, M22x1 STD PL HC A Laminar	1003610V