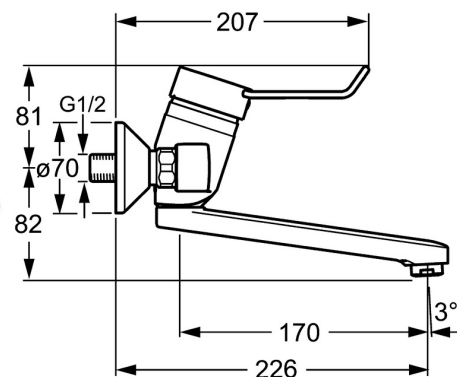
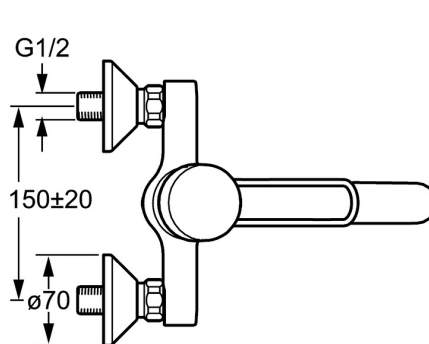
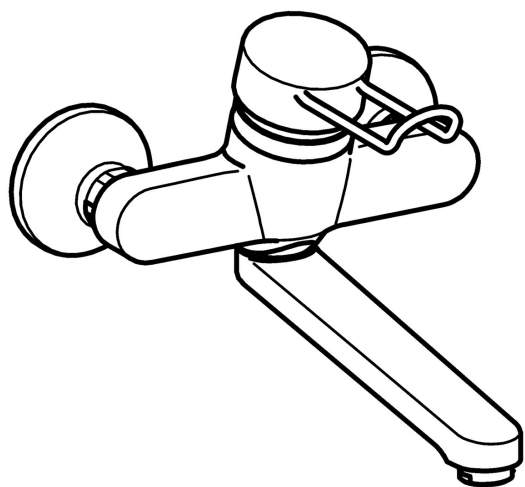


EAN: 4015474137264
static.hansa.com/01536276



- Zdravotná starostlivosť a opatrovatelstvo
- Jednopáková
- Nástenná montáž
- Chróm
- Otočné výtokové rameno, Uzamykateľné v strednej polohe
- Aerátor s laminárnym prúdom vody
- Dlhá páka, Páka so symbolom teplej a studenej vody, Strmeňová páka, Jedna ovládacia páka / rukoväť
- Funkcie pre nastavenie maximálnej teploty a prietoku vody, Nastaviteľný obmedzovač teploty vody (súčasť dodávky, možnosť dodatočnej inštalácie)
- \varnothing 48 mm keramická Eco kartuša pre ovládanie teploty a prietoku vody
- Excentrické etážky, Krycia doska (y), Uzatvárací ventil (y), Tlmiče
- Telo batérie z mosadze DZR, Vodné cesty bez poniklovania



Technické údaje

Vlastnosti prietoku

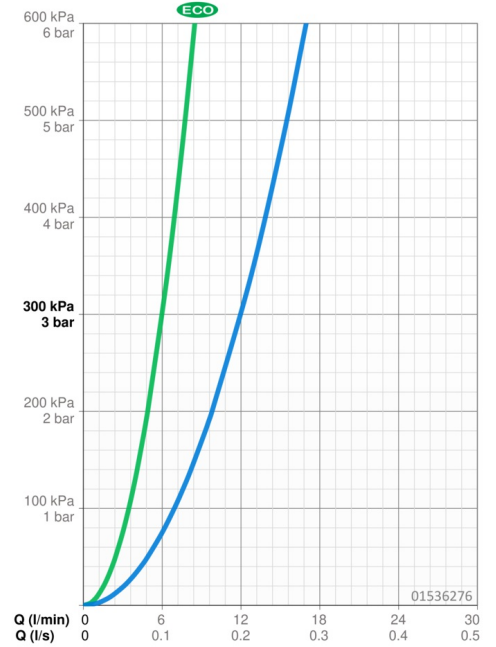
Prietok Eco pri 3 bar	6.0 l/min
Prietok pri tlaku 3 bar	12.0 l/min

Technické vlastnosti

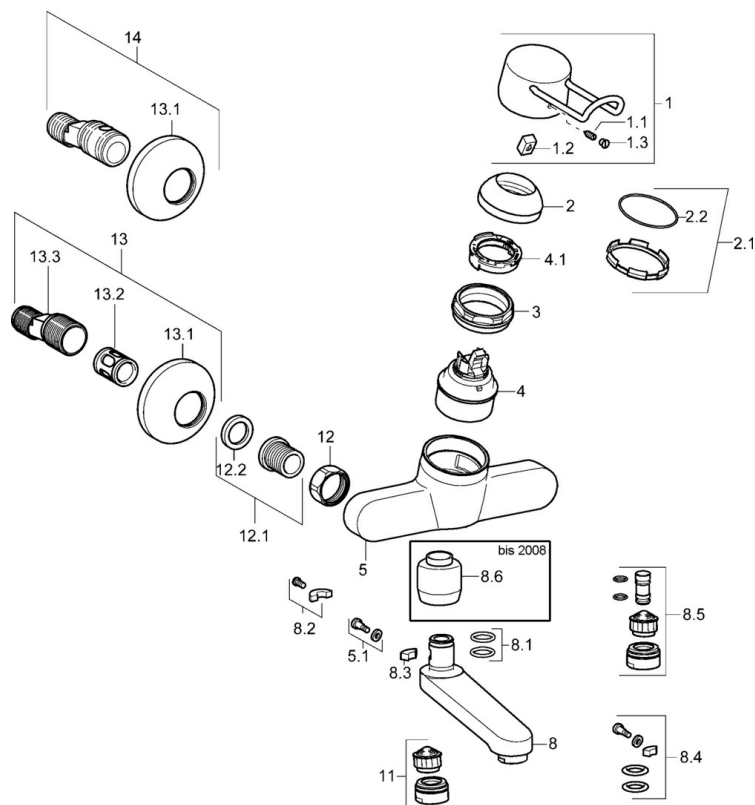
Veľkosť DN (menovitý rozmer)	DN15
Dodávka teplej vody	max. +80°C
Pracovný tlak	0.5-10 bar
Vzdialenosť na inštaláciu	cc150 ± 20 mm
Projection	226 mm
Materiál	Mosadz

Predpisy

Norma EN	EN 817
Trieda hlučnosti	I (ISO 3822)



Náhradné diely



SP01526176

Název	Kód
1 Ovládací rukočát, L=110 Ukončené	01580076
1.1 Skrutka, M5x8, SW2.5	59904755
1.2 Klzné puzdro	59904778
1.3 Záslepka Sívá	59912112
2 Krytka	59906563
2.1 Clamping ring	59913073
2.2 O-kružok, d 46x2	59912470
3 Skrutka, M50x1, SW45	59913069
4 Kartuš, 4,8 eco	59904601
4.1 Hot water limiter	59904759
5.1 Upevňovacia skrutka, M6x12, AF2.5	59904804
8 Výtokové rameno, L=170	59911183
8 Výtokové rameno, L=96	59910419
8 Výtokové rameno, L=235	59910417
8 Výtokové rameno, L=235 (2019-)	59914767
8 Výtokové rameno, L=96 (2019-)	59914765
8 Výtokové rameno, L=170 (2019-)	59914766
8 Výtokové rameno, L=116 Ukončené	59912048
8 Výtokové rameno, L=145	59911380
8.1 O-kružok, d 15x2.5	59910423
8.2 Obmedzovač	59910421
8.3 Obmedzovač	59910422
8.4 Sada na údržbu	59912230
8.5	59912483
8.6 Adaptér, M18x1 Ukončené	59913074
11 Aerátor, M24x1 STD PL HC A Laminar (2013-)	59914054
11 Aerátor, M24x1, 7 l/min (-2013) Ukončené	59912004
12 Pripojovacie matice, G3/4, AF30	59902230
12.1 Seat, G1/2, L, WAF10	59904618
12.2 Tesniaci krúžok, 23.9x15.2x2	59902689
13 Excentrický, G3/4xG1/2	59904793
13.1 Kryt príruby	59904796
13.2 Tlmič	59904792
13.3 Excentrická spojka, G3/4xG1/2, DN15	59910254
14 Etážky s guľovým ventilom a ružicou, G1/2xG3/4	59902034
N.I. Skrutka, M6x10, 2,5	59911435
N.I. Kľúč, SW45/SW50	59905190