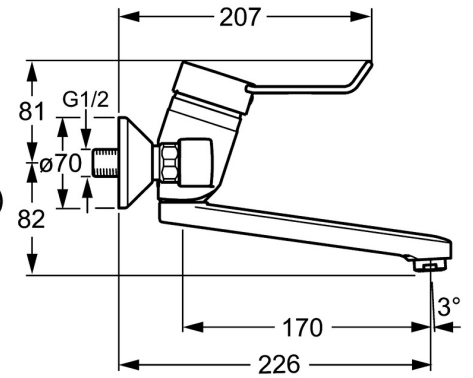
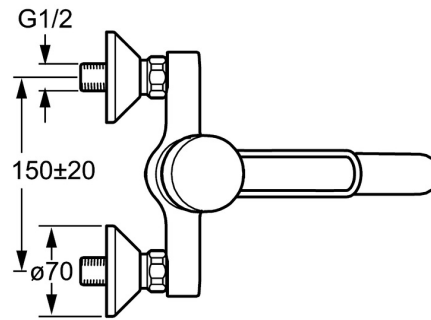
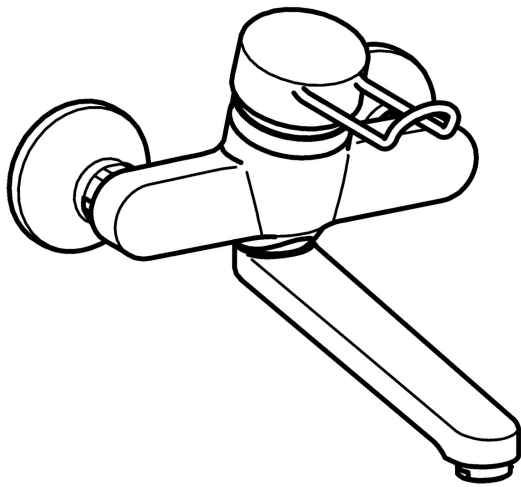


EAN: 4015474137264
static.hansa.com/01536276



- Gezondheid en verzorging
- Eengreeps
- Wandmontage
- Chrom
- Draaibare uitloop, Vast te zetten in de middenstand
- Kristalheldere laminaire straal
- Lange hendel, Hendel met warm-koud-aanduiding, Beugelhendel, Eengreeps bediend
- Temperatuurbegrenzer, Temperatuurbegrenzer (achteraf instelbaar)
- \varnothing 48 mm keramisch Eco binnenwerk voor debiet en temperatuur instelling
- S-koppelingen met rozetten, Rozet(ten), Geïntegreerd afsluitventiel, Geluïdsdemper(s)
- Kraanhuis gemaakt van DZR messing, Oppervlakte met watercontact zonder nikkelcoating



Technische gegevens

Doorstromingseigenschappen

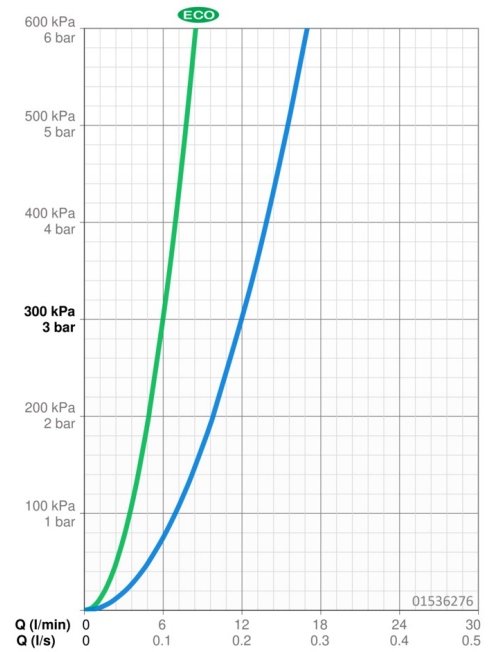
| | |
|---|-------------------|
| Verlaagde doorstroomhoeveelheid bij 3 bar | 6.0 l/min |
| Doorstroomhoeveelheid bij 3 bar | 12.0 l/min |

Technische eigenschappen

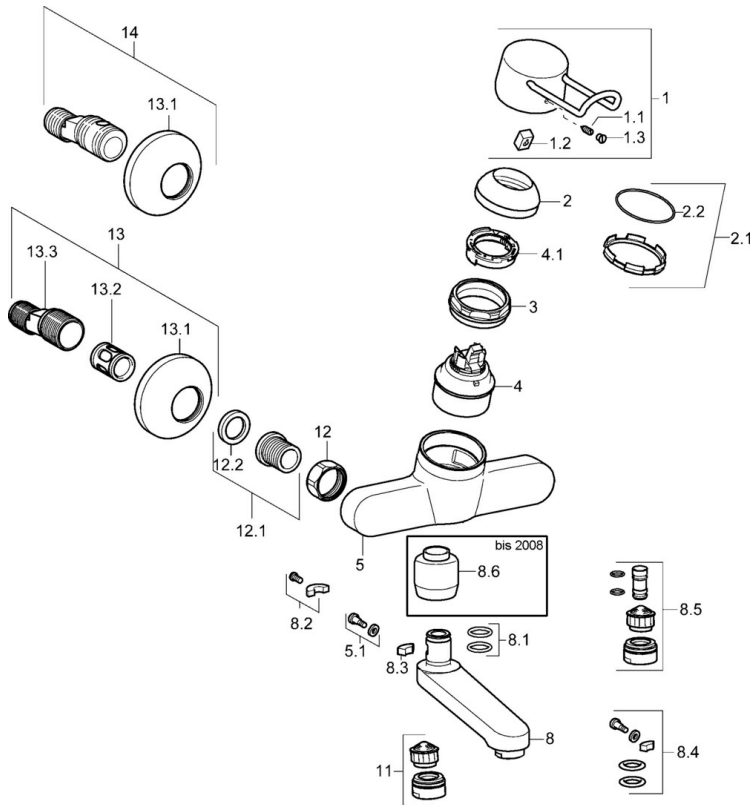
| | |
|------------------|----------------------|
| DN-maat | DN15 |
| Warmwatertoevoer | max. +80°C |
| Werkdruk | 0.5-10 bar |
| Inbouwbreedte | cc150 ± 20 mm |
| Projection | 226 mm |
| Materiaal | brass |

Voorschriften

| | |
|---------------|---------------------|
| EN-norm | EN 817 |
| Geluidsklasse | I (ISO 3822) |



Reserveonderdelen



SP01526176

| | Naam | Code |
|------|---|----------|
| 1 | Hendel, L=110 Chroom Stopgezet | 01580076 |
| 1.1 | Schroef, M5x8, SW2.5 | 59904755 |
| 1.2 | Joint klassiek uitloop | 59904778 |
| 1.3 | Sierdop Grijs | 59912112 |
| 2 | Kap Chroom | 59906563 |
| 2.1 | Clamping ring | 59913073 |
| 2.2 | O-ring, d 46x2 | 59912470 |
| 3 | Schroef, M50x1, SW45 | 59913069 |
| 4 | Binnenwerk, 4.8 eco | 59904601 |
| 4.1 | Hot water limiter | 59904759 |
| 5.1 | Bevestigingsschroeven, M6x12, AF2.5 | 59904804 |
| 8 | Uitloop, L=170 Chroom | 59911183 |
| 8 | Uitloop, L=96 Chroom | 59910419 |
| 8 | Uitloop, L=235 Chroom | 59910417 |
| 8 | Uitloop, L=235 (2019-) Chroom | 59914767 |
| 8 | Uitloop, L=96 (2019-) Chroom | 59914765 |
| 8 | Uitloop, L=170 (2019-) Chroom | 59914766 |
| 8 | Uitloop, L=116 Chroom Stopgezet | 59912048 |
| 8 | Uitloop, L=145 Chroom | 59911380 |
| 8.1 | O-ring, d 15x2.5 | 59910423 |
| 8.2 | Temperatuurbegrenzer | 59910421 |
| 8.3 | Temperatuurbegrenzer | 59910422 |
| 8.4 | Onderhoud set | 59912230 |
| 8.5 | Emptying valve | 59912483 |
| 8.6 | Adapter, M18x1 Stopgezet | 59913074 |
| 11 | Mousseur, M24x1 STD PL HC A Laminar (2013-) Chroom | 59914054 |
| 11 | Mousseur, M24x1, 7 l/min (-2013) Stopgezet | 59912004 |
| 12 | Aansluiting moer, G3/4, AF30 | 59902230 |
| 12.1 | Zetel, G1/2, L, WAF10 | 59904618 |
| 12.2 | Borgring, 23.9x15.2x2 | 59902689 |
| 13 | Excentrieke, G3/4xG1/2 Chroom | 59904793 |
| 13.1 | Afdekplaat Chroom | 59904796 |
| 13.2 | Geluiddemper | 59904792 |
| 13.3 | Excentrieke aansluiting, G3/4xG1/2, DN15 | 59910254 |
| 14 | Afsluitb. Eccent. Koppel.+rosace., G1/2xG3/4 Chroom | 59902034 |
| N.I. | Schroef, M6x10, 2,5 | 59911435 |
| N.I. | Sleutel, SW45/SW50 | 59905190 |