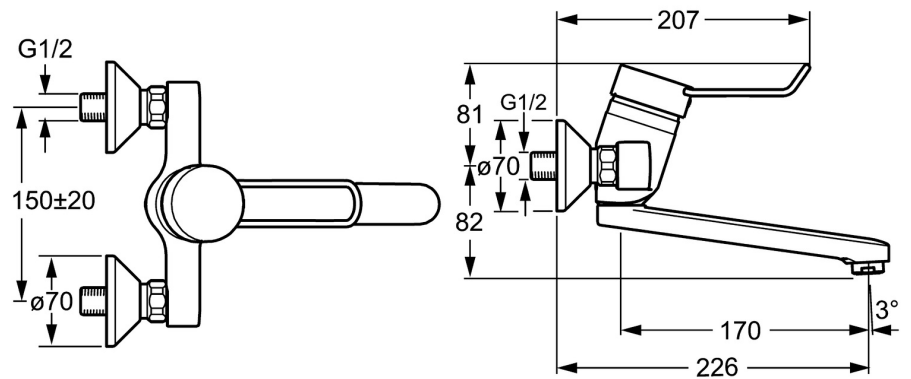
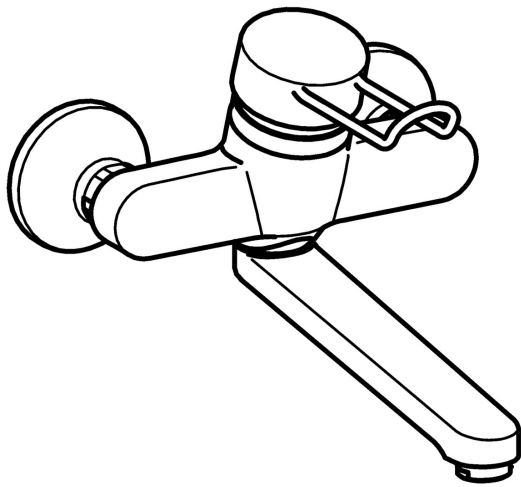


EAN: 4015474137264
static.hansa.com/01536276



- Gesundheit & Pflege
- Einhebelmischer
- Wandmontage
- Chrom
- Schwenkbarer Auslauf, Auslauf in Mittelstellung arretierbar
- Kristallklarer Laminarstrahl
- Bedienungshebel lang, Hebel mit W+K-Kennzeichnung, Bügelhebel, Einhandbedienhebel/Griff
- Temperaturbegrenzer, Heißwassersperre einstellbar (im Lieferumfang enthalten)
- HANSAECO ϕ 4.8 Steuerpatrone mit keramischen Dichtscheiben zur Wassermengen- und Temperatureinstellung. Wasserbremse bei ca. 60% Wassermenge
- S-Anschlüsse, Abdeckung(en), mit integrierter Vorabsperung, Schalldämpfer
- Armaturenkörper aus entzinkungsbeständigem Messing (DZR), Wasserwege ohne Nickelbeschichtung



Technische Daten

Durchflusseigenschaften

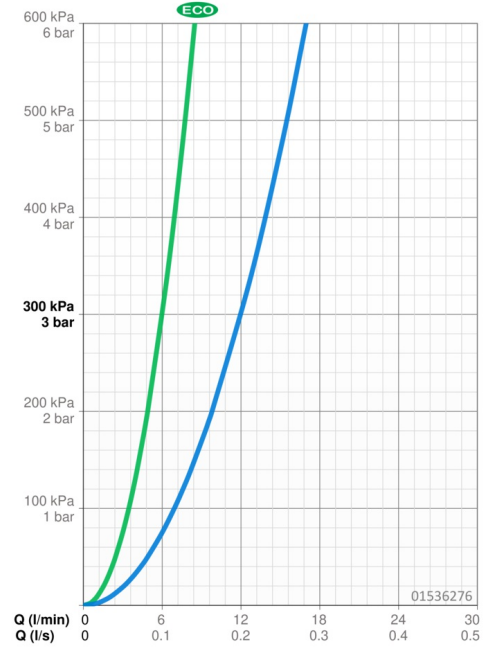
Spar-Durchfluss bei 3 bar	6.0 l/min
Durchfluss bei 3 bar	12.0 l/min

Technische Eigenschaften

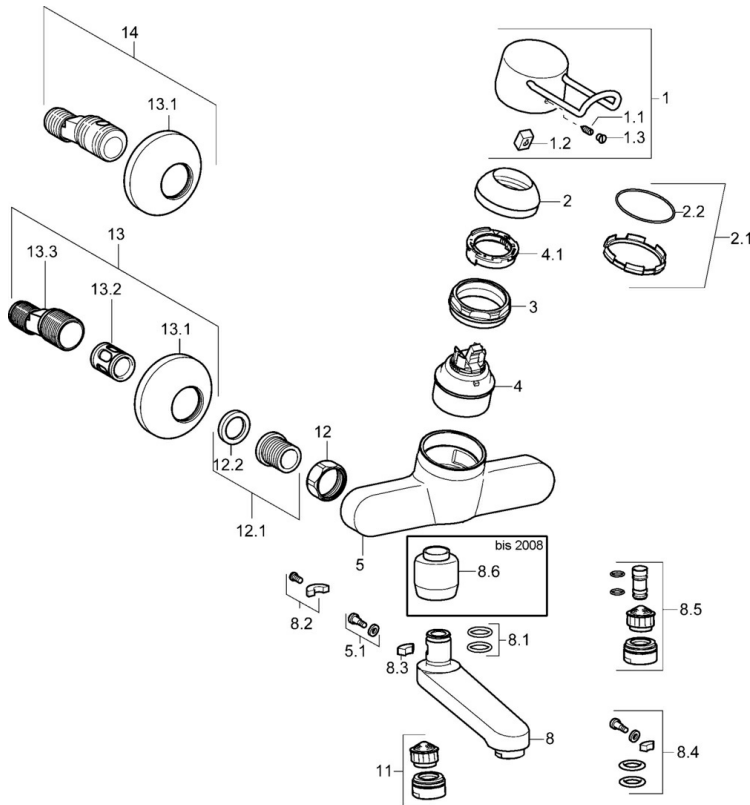
DN-Größe (Nennmaß)	DN15
Warmwasserversorgung	max. +80°C
Arbeitsdruck	0.5-10 bar
Installationsabstand	cc150 ± 20 mm
Ausladung	226 mm
Werkstoff	Messing

Vorschriften

EN Standard	EN 817
Geräuschklasse	I (ISO 3822)



Ersatzteile



SP01526176

	Name	Art.-Nr.
1	Hebel, L=110 Ausgelaufen	01580076
1.1	Schraube, M5x8, SW2.5	59904755
1.2	Kunststoffadapter	59904778
1.3	Dekorkappe Grau	59912112
2	Abdeckkappe	59906563
2.1	Klemmring	59913073
2.2	O-Ring, d 46x2	59912470
3	Schraube, M50x1, SW45	59913069
4	Kartusche, 4.8 eco	59904601
4.1	Warmwasser Begrenzer	59904759
5.1	Befestigungsschraube, M6x12, AF2.5	59904804
8	Auslauf, L=170	59911183
8	Auslauf, L=96	59910419
8	Auslauf, L=235	59910417
8	Auslauf, L=235 (2019-)	59914767
8	Auslauf, L=96 (2019-)	59914765
8	Auslauf, L=170 (2019-)	59914766
8	Auslauf, L=116 Ausgelaufen	59912048
8	Auslauf, L=145	59911380
8.1	O-Ring, d 15x2.5	59910423
8.2	Begrenzer	59910421
8.3	Begrenzer	59910422
8.4	Wartungsset	59912230
8.5	Entleerungsventil	59912483
8.6	Adapter, M18x1 Ausgelaufen	59913074
11	Luftsprudler, M24x1 STD PL HC A Laminar (2013-)	59914054
11	Luftsprudler, M24x1, 7 l/min (-2013) Ausgelaufen	59912004
12	Anschlussmutter, G3/4, AF30	59902230
12.1	Sitz, G1/2, L, WAF10	59904618
12.2	Haltering, 23.9x15.2x2	59902689
13	S-Anschluss, G3/4xG1/2	59904793
13.1	Rosette	59904796
13.2	Schalldämpfer	59904792
13.3	Exzenter-Anschluss, G3/4xG1/2, DN15	59910254
14	Exzenteranschluss f.Stopventil u. Rosetten, G1/2xG3/4	59902034
N.I.	Schraube, M6x10, 2,5	59911435
N.I.	Schlüssel, SW45/SW50	59905190