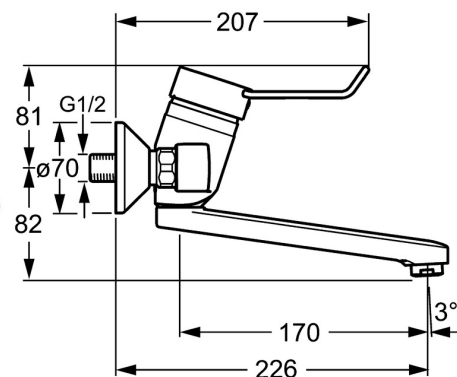
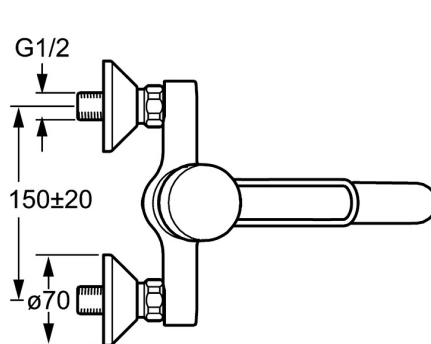
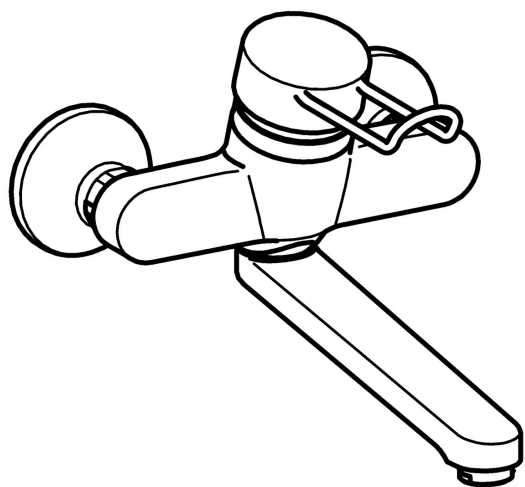


EAN: 4015474137264
static.hansa.com/01536276



- Zdraví a péče
- Jednopáková
- Montáž na zeď
- Chrom
- Otočné výtokové rameno, Uzamykatelné ve střední poloze
- Aerátor s laminárním proudem vody
- Dlouhá páka, Páka se symboly teplé a studené vody, Třímenová páka, Jedna ovládací páka / rukojeť
- Funkce pro nastavení maximální teploty a průtoku vody, Nastavitelný omezovač teploty vody (součástí dodávky, možnost dodatečné instalace)
- ϕ 48 mm keramická eco kartuše pro ovládání teploty a průtoku vody
- Etážky, Krycí deska(y), Uzavírací ventil(y), Tlumiče
- Tělo baterie z mosazi DZR, Vodní cesty bez poniklování



Technické údaje

Vlastnosti průtoku

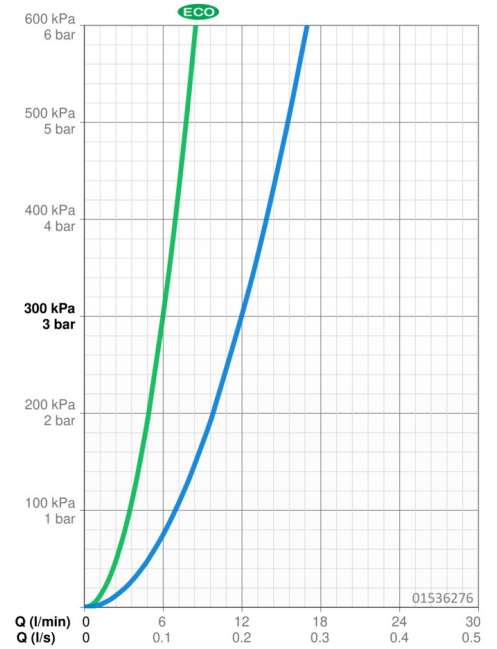
Úsporný průtok při 3 bar	6.0 l/min
Průtokové množství při 3 bar	12.0 l/min

Technické vlastnosti

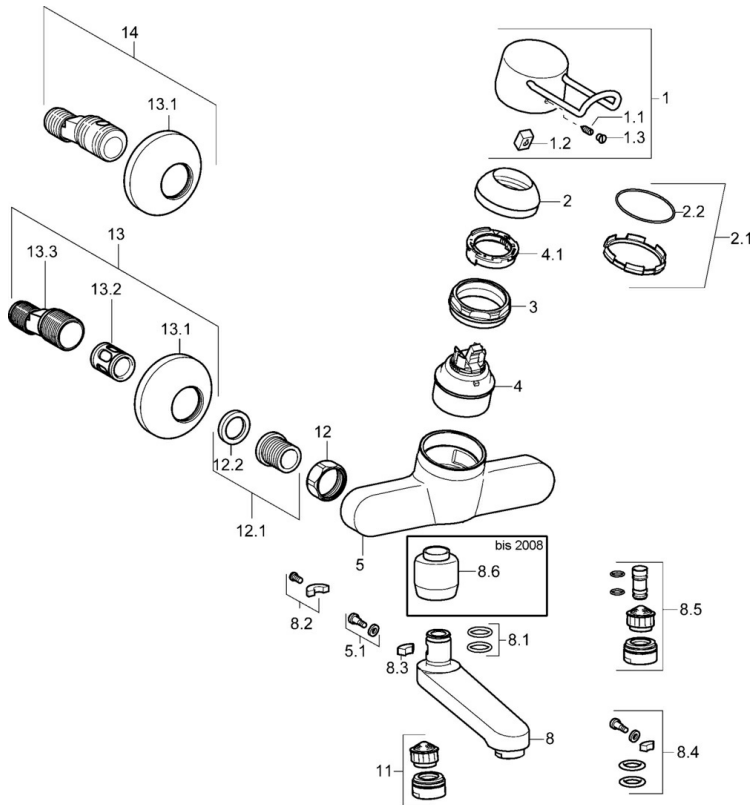
Velikost DN (jmenovitý rozměr)	DN15
Zdroj teplé vody	max. +80°C
Pracovní tlak	0.5-10 bar
Instalační šířka	cc150 ± 20 mm
Projection	226 mm
Materiál	Mosaz

Předpisy

Norma EN	EN 817
Třída hlučnosti	I (ISO 3822)



Náhradní díly



SP01526176

	Název	Kód
1	Páka, L=110 Ukončeno	01580076
1.1	Šroub, M5x8, SW2.5	59904755
1.2	Kluzné pouzdro (osazené)	59904778
1.3	Záslepka Šedá	59912112
2	Krytka	59906563
2.1	Clamping ring	59913073
2.2	O-kroužek, d 46x2	59912470
3	Šroub, M50x1, SW45	59913069
4	Kartuše, 4.8 eco	59904601
4.1	Hot water limiter	59904759
5.1	Upevňovací šroub, M6x12, AF2.5	59904804
8	Výtokové rameno, L=170	59911183
8	Výtokové rameno, L=96	59910419
8	Výtokové rameno, L=235	59910417
8	Výtokové rameno, L=235 (2019-)	59914767
8	Výtokové rameno, L=96 (2019-)	59914765
8	Výtokové rameno, L=170 (2019-)	59914766
8	Výtokové rameno, L=116 Ukončeno	59912048
8	Výtokové rameno, L=145	59911380
8.1	O-kroužek, d 15x2.5	59910423
8.2	Omezovač	59910421
8.3	Omezovač	59910422
8.4	Sada na údržbu	59912230
8.5	Emptying valve	59912483
8.6	Adaptér, M18x1 Ukončeno	59913074
11	Aerator, M24x1 STD PL HC A Laminar (2013-)	59914054
11	Aerator, M24x1, 7 l/min (-2013) Ukončeno	59912004
12	Připojovací matice, G3/4, AF30	59902230
12.1	Seat, G1/2, L, WAF10	59904618
12.2	Těsnící kroužek, 23.9x15.2x2	59902689
13	Excentrický, G3/4xG1/2	59904793
13.1	Kryt příruby	59904796
13.2	Tlumič	59904792
13.3	Excentrická spojka, G3/4xG1/2, DN15	59910254
14	Etážky s kulovým ventilem a růžicí, G1/2xG3/4	59902034
N.I.	Šroub, M6x10, 2,5	59911435
N.I.	Klíč, SW45/SW50	59905190