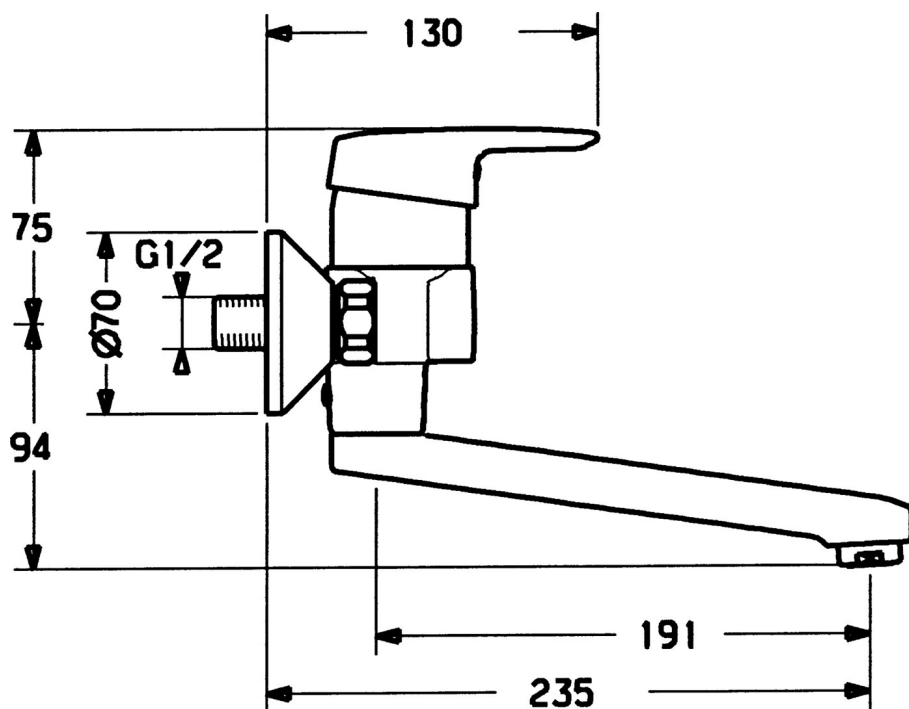


EAN: 4015474023918  
[static.hansa.com/01536203](http://static.hansa.com/01536203)



- Health & Care
- Monocomando
- Montaggio a parete
- Cromo
- Leva/Manopola monocomando, Leva con simbolo F+C
- Raccordi a S eccentrici



## Dati tecnici

### Caratteristiche tecniche

Fornitura di acqua calda	max. +80°C
Pressione di esercizio	0.5-10 bar
Materiale	Ottone

### Norme

Standard EN	EN 817
-------------	--------

