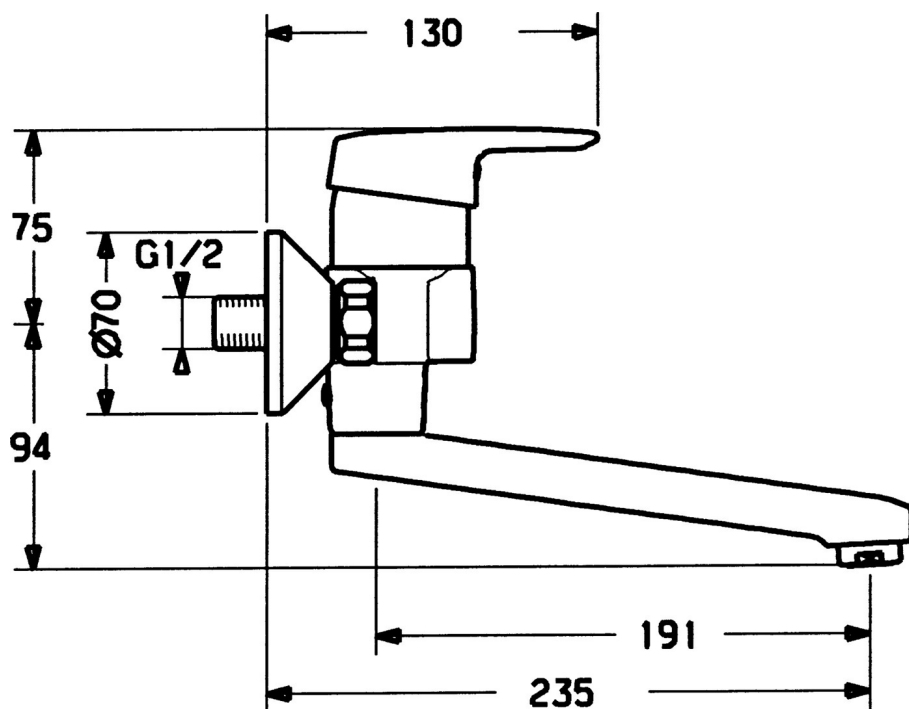


EAN: 4015474023918  
[static.hansa.com/01536203](http://static.hansa.com/01536203)



- Santé & soins
- Monocommande
- Montage mural
- Chrome
- Levier monocommande, Levier avec symbole C+F
- Raccords excentriques



## Caractéristiques techniques

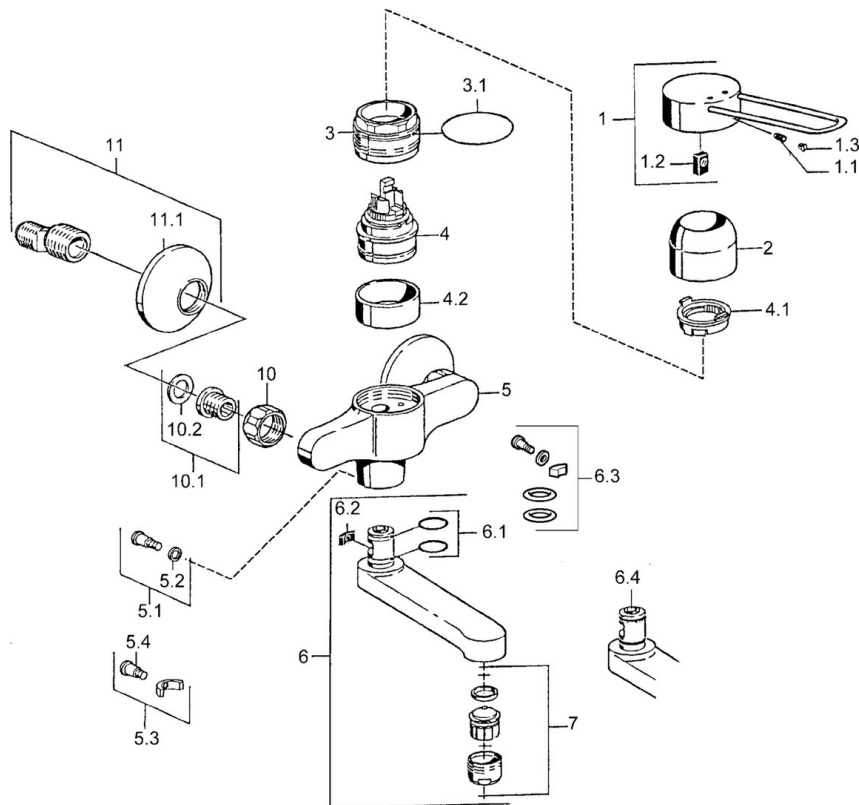
### Caractéristiques techniques

Alimentation en eau chaude	max. +80°C
Pression de service	0.5-10 bar
Matériau	brass

### Règlementations

Norme EN	EN 817
----------	--------

## Pièces de rechange



### SP01526106

	Nom	Code
1	Levier Arrêté	599015806
1.1	Vis, M5x8, SW2.5	59904755
1.2	Kit de joints pour bec	59904778
2	Chape	59911160
3	Écrou de maintien, M52x1, AF45	59911161
3.1	Joint, d 39x2.5 Arrêté	59911162
4	Cartouche, 4.8 eco	59904601
4.1	Hot water limiter	59904759
4.2	Douille entretoise Arrêté	59905871
5.1	Vis, M6x12, AF2.5	59904804
5.3	Limiteur	59910421
5.4	Vis, M6x10, 2.5	59911435
6	Bec, L=116 Arrêté	59912048
6	Bec, L=191 Arrêté	59912049
7	Aérateur, M24x1, 7 l/min (-2013) Arrêté	59912004
10	Écrou de connexion, G3/4, AF30	59902230
10.1	Siège, G1/2, L, WAF10	59904618
11	Excentrique, G3/4xG1/2	59904793
11.1	Rosaces	59904796